

# Einbaurahmen - SI-M1B-ML



1407589

<https://www.phoenixcontact.com/de/produkte/1407589>

Bitte beachten Sie, dass die in diesem PDF-Dokument angezeigten Daten aus unserem Online-Katalog generiert wurden. Bitte finden Sie die vollständigen Daten in der Benutzer-Dokumentation. Es gelten unsere Allgemeinen Nutzungsbedingungen für Downloads.

Einbaurahmen für zwei Frontplatten/Steckdosen, Kunststoffrahmen: schwarz, Kunststoffdeckel: metallic, Schließung mit 3 mm Doppelbart und beige packtem Drehknopf.



## Kaufmännische Daten

Artikelnummer	1407589
Verpackungseinheit	1 Stück
Mindestbestellmenge	1 Stück
Verkaufsschlüssel	D1 - Steckverbinder
Produktschlüssel	BF7EAX
Katalogseite	Seite 715 (C-2-2017)
GTIN	4046356776011
Gewicht pro Stück (inklusive Verpackung)	196,7 g
Gewicht pro Stück (exklusive Verpackung)	196,7 g
Zolltarifnummer	85389099
Ursprungsland	DE

## Technische Daten

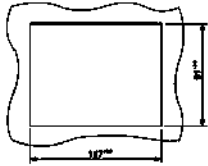
### Hinweise

Hinweis zur Anwendung	mit beige packtem Drehknopf
-----------------------	-----------------------------

### Artikeleigenschaften

Produkttyp	Einbaurahmen
Ausführung	für 2 Frontplatten

### Maße

Maßzeichnung	
Breite	131 mm
Tiefe	34,5 mm
Länge	127 mm

### Einbaumaß

Breite Montageausschnitt	117 mm
Länge Montageausschnitt	91 mm

### Materialangaben

Farbe	silberfarben
Brennbarkeitsklasse nach UL 94	V0
Material Gehäuse	PBT

### Umwelt- und Lebensdauerbedingungen

#### Umgebungsbedingungen

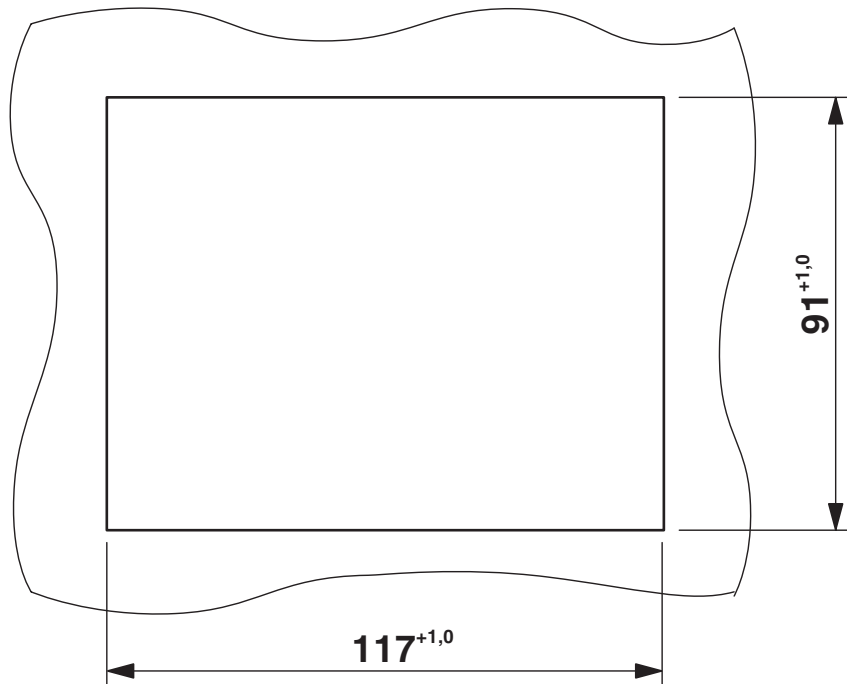
Schutzart	IP65
Umgebungstemperatur (Betrieb)	-30 °C ... 70 °C
Umgebungstemperatur (Lagerung/Transport)	-30 °C ... 80 °C

### Montage

Montagehinweis	Geeignet für Wandstärken 1 mm ... 5 mm
----------------	--

## Zeichnungen

### Maßzeichnung



### Montageausschnitt

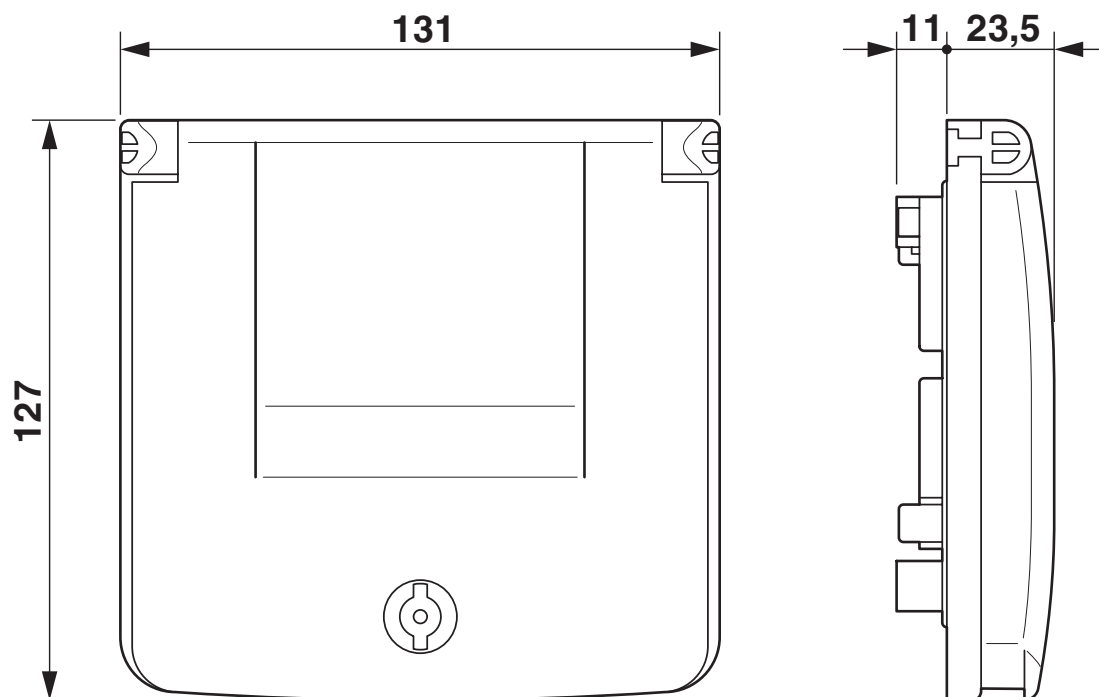
# Einbaurahmen - SI-M1B-ML

1407589

<https://www.phoenixcontact.com/de/produkte/1407589>



Maßzeichnung



Maßzeichnung

1407589

<https://www.phoenixcontact.com/de/produkte/1407589>

## Zulassungen



**cUL Recognized**  
Zulassungs-ID: E255026



**UL Recognized**  
Zulassungs-ID: E255026

**cULus Recognized**

## Klassifikationen

### ECLASS

ECLASS-9.0	27189217
ECLASS-10.0.1	27182806
ECLASS-11.0	27182702

### ETIM

ETIM 8.0	EC001031
----------	----------

### UNSPSC

UNSPSC 21.0	31261500
-------------	----------

## Environmental Product Compliance

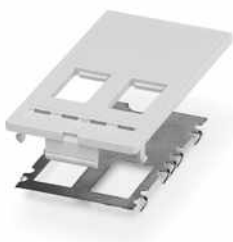
China RoHS	Zeitraum für bestimmungsgemäße Verwendung (EFUP): 50 Jahre
	Informationen über gefährliche Substanzen finden Sie in der Herstellereklärung unter "Downloads"

## Zubehör

### Frontplatte

Frontplatte - VS-SI-FP-2RJ-MOD - 1656631

<https://www.phoenixcontact.com/de/produkte/1656631>



Datenfrontplatte, Kunststoff mit Schirmblech, für 2x RJ mit modularem System (Keystone)

---

### Datenfrontplatte

Datenfrontplatte - VS-SI-FP-2DSUB9 - 1656563

<https://www.phoenixcontact.com/de/produkte/1656563>



Datenfrontplatte, Kunststoff, für 2x DSUB 9; zur Montage von DSUB-Einsätzen ist eventuell der Artikel 1656961 erforderlich



1407589

<https://www.phoenixcontact.com/de/produkte/1407589>

## Datenfrontplatte

Datenfrontplatte - VS-SI-FP-DSUB9-DSUB25 - 1656589

<https://www.phoenixcontact.com/de/produkte/1656589>



Datenfrontplatte, Kunststoff, für 1x D-SUB 9 und 1x D-SUB 25, zur Montage von D-SUB-Einsätzen ist eventuell der Artikel 1656961 erforderlich

---

## Frontplatte

Frontplatte - VS-SI-FP-BP - 1656657

<https://www.phoenixcontact.com/de/produkte/1656657>



Frontplatte, Material: PBT

## Datenfrontplatte

Datenfrontplatte - VS-SI-FP-2F - 1658532

<https://www.phoenixcontact.com/de/produkte/1658532>

Datenfrontplatte, Kunststoff, mit 2 Freenet-Steckplätzen



---

Phoenix Contact 2023 © - Alle Rechte vorbehalten

<https://www.phoenixcontact.com>

PHOENIX CONTACT Deutschland GmbH

Flachsmarktstraße 8

D-32825 Blomberg

+49 52 35/3-1 20 00

[info@phoenixcontact.de](mailto:info@phoenixcontact.de)