

# Steckverbinderkomponente - VS-04-SCHLITTEN-USB



1563193

<https://www.phoenixcontact.com/de/produkte/1563193>

Bitte beachten Sie, dass die in diesem PDF-Dokument angezeigten Daten aus unserem Online-Katalog generiert wurden. Bitte finden Sie die vollständigen Daten in der Benutzer-Dokumentation. Es gelten unsere Allgemeinen Nutzungsbedingungen für Downloads.

VS-Schlitten für USB als Einzelteil verpackt



## Kaufmännische Daten

Artikelnummer	1563193
Verpackungseinheit	100 Stück
Mindestbestellmenge	100 Stück
Verkaufsschlüssel	D1 - Steckverbinder
Produktschlüssel	ABNAEZ
GTIN	4046356302968
Gewicht pro Stück (inklusive Verpackung)	1,728 g
Gewicht pro Stück (exklusive Verpackung)	1,728 g
Zolltarifnummer	85389099
Ursprungsland	DE

1563193

<https://www.phoenixcontact.com/de/produkte/1563193>

## Technische Daten

### Artikeleigenschaften

Produkttyp

Datenstecker

### Umwelt- und Lebensdauerbedingungen

#### Umgebungsbedingungen

Schutzart

IP20

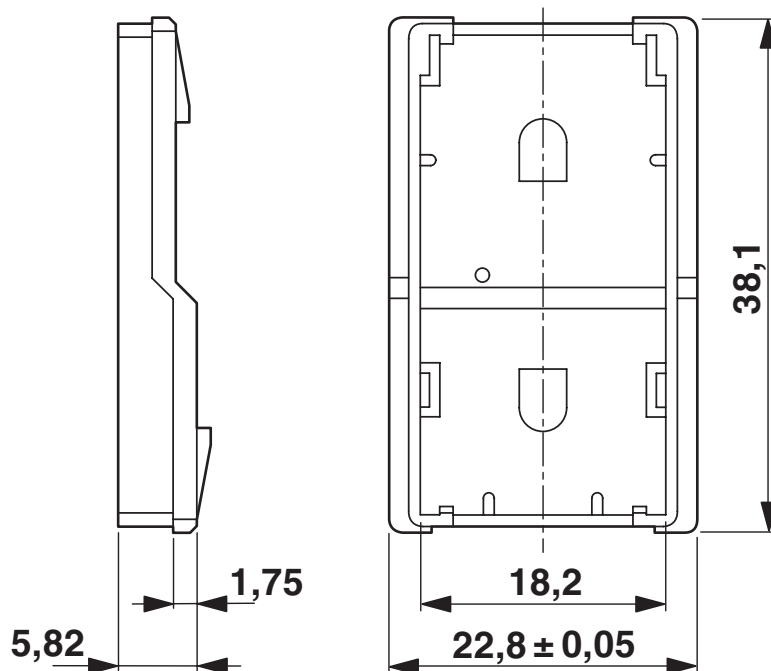
# Steckverbinderkomponente - VS-04-SCHLITTEN-USB

1563193

<https://www.phoenixcontact.com/de/produkte/1563193>

## Zeichnungen

Maßzeichnung



Schlitten für USB

1563193

<https://www.phoenixcontact.com/de/produkte/1563193>

## Klassifikationen

### ECLASS

ECLASS-9.0	27189261
ECLASS-10.0.1	27182811
ECLASS-11.0	27182811

### ETIM

ETIM 8.0	EC002620
----------	----------

### UNSPSC

UNSPSC 21.0	39121700
-------------	----------

Phoenix Contact 2023 © - Alle Rechte vorbehalten

<https://www.phoenixcontact.com>

PHOENIX CONTACT Deutschland GmbH

Flachmarktstraße 8

D-32825 Blomberg

+49 52 35/3-1 20 00

[info@phoenixcontact.de](mailto:info@phoenixcontact.de)