

# D-SUB-Gender-Changer - VS-09-GC-BU/BU

1688722

<https://www.phoenixcontact.com/de/produkte/1688722>

Bitte beachten Sie, dass die in diesem PDF-Dokument angezeigten Daten aus unserem Online-Katalog generiert wurden. Bitte finden Sie die vollständigen Daten in der Benutzer-Dokumentation. Es gelten unsere Allgemeinen Nutzungsbedingungen für Downloads.

D-SUB-Kontakteinsatz, Shell-Größe 1, mit 9 Signalkontakten, Kontaktart Buchse, Gender-Changer, Befestigung mittels Gewinde 4-40 UNC



## Kaufmännische Daten

Artikelnummer	1688722
Verpackungseinheit	10 Stück
Mindestbestellmenge	1 Stück
Verkaufsschlüssel	D1 - Steckverbinder
Produktschlüssel	ABNADB
Katalogseite	Seite 712 (C-2-2019)
GTIN	4017918942632
Gewicht pro Stück (inklusive Verpackung)	10,52 g
Gewicht pro Stück (exklusive Verpackung)	10,15 g
Zolltarifnummer	85366990
Ursprungsland	DE

## Technische Daten

### Artikeleigenschaften

Bauform	D-SUB
Produkttyp	Datenstecker
Polzahl	9
Ausführung	Buchse/Buchse
Geschirmt	nein
Kabelabgang	gerade

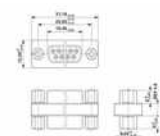
### Isolationseigenschaften

Überspannungskategorie	III
Verschmutzungsgrad	2

### Elektrische Eigenschaften

Bemessungsspannung (III/3)	125 V
Bemessungsstoßspannung	1 kV
Bemessungsstrom	5 A
Übertragungsmedium	Kupfer

### Maße

Maßzeichnung	
Breite	17,6 mm
Höhe	30,86 mm
Länge	12,5 mm

### Materialangaben

Brennbarkeitsklasse nach UL 94	V0
Material Kontakt	Kupferlegierung
Material Kontaktoberfläche	hartvergoldet über Nickel
Material Kontakträger	Polyester GF
Material Gehäuse	Metall

### Mechanische Eigenschaften

#### Mechanische Daten

Steckzyklen	≥ 200
-------------	-------

### Umwelt- und Lebensdauerbedingungen

#### Umgebungsbedingungen

# D-SUB-Gender-Changer - VS-09-GC-BU/BU



1688722

<https://www.phoenixcontact.com/de/produkte/1688722>

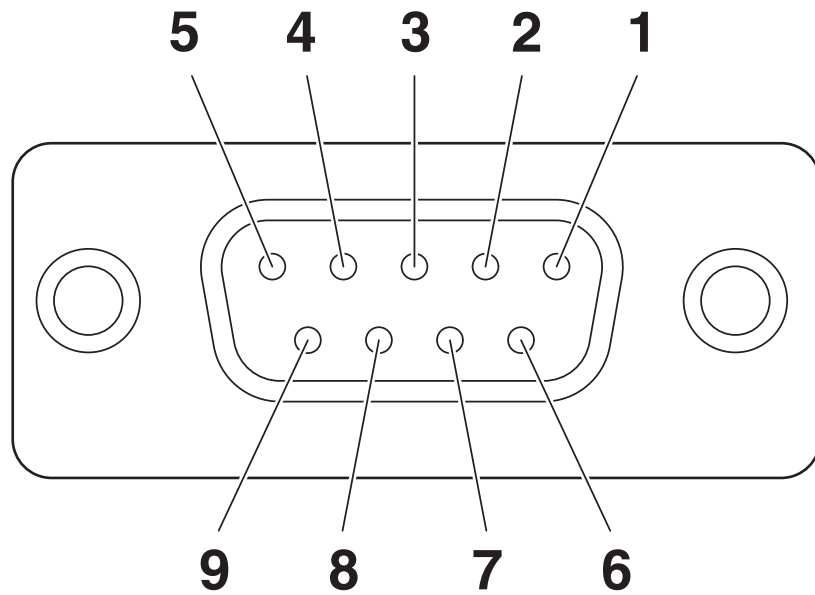
Schutzart	IP20
Umgebungstemperatur (Betrieb)	-55 °C ... 125 °C

## Montage

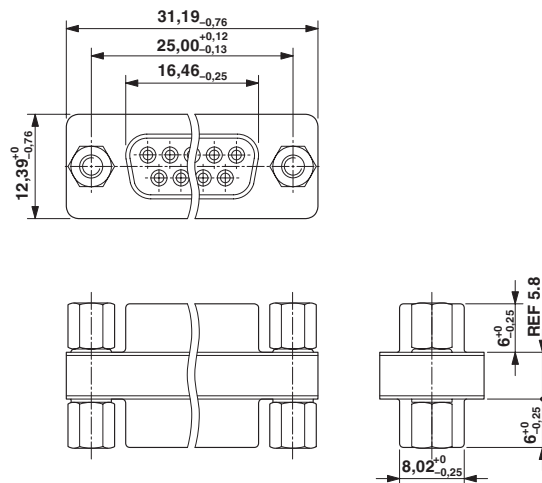
Montageart	Gewinde
------------	---------

## Zeichnungen

Schemazeichnung



Maßzeichnung



Gender-Changer

# D-SUB-Gender-Changer - VS-09-GC-BU/BU



1688722

<https://www.phoenixcontact.com/de/produkte/1688722>

## Zulassungen



**EAC**

Zulassungs-ID: B.01687

1688722

<https://www.phoenixcontact.com/de/produkte/1688722>

## Klassifikationen

### ECLASS

ECLASS-9.0	27440205
ECLASS-10.0.1	27440205
ECLASS-11.0	27440223

### ETIM

ETIM 8.0	EC003557
----------	----------

### UNSPSC

UNSPSC 21.0	39121400
-------------	----------

# D-SUB-Gender-Changer - VS-09-GC-BU/BU



1688722

<https://www.phoenixcontact.com/de/produkte/1688722>

## Environmental Product Compliance

China RoHS	Zeitraum für bestimmungsgemäße Verwendung: unbegrenzt = EFUP-e
	Keine Gefahrstoffe über den Grenzwerten

Phoenix Contact 2022 © - Alle Rechte vorbehalten

<https://www.phoenixcontact.com>

PHOENIX CONTACT Deutschland GmbH

Flachsmarktstraße 8

D-32825 Blomberg

+49 52 35/3-1 20 00

[info@phoenixcontact.de](mailto:info@phoenixcontact.de)