



[Positive Lock](#) | [Positive Lock 250](#)

Interne TE-Nummer 172434-2

Crimp Terminal Housings, Receptacle, Receptacle, 2 Position, Straight, UL 94V-0, Black, Nylon, Contact Mating Retention, Positive Lock 250

[Auf TE.com ansehen>](#)

Muffen > Klemmgehäuse, Isolierhülsen und Blöcke > Gehäuse für Crimpkontakte



Kontakttyp: **Buchse**

Gehäusotyp: **Buchse**

Anzahl von Positionen: **2**

Klemmenausrichtung: **Gerade**

UL-Brandschutzklasse: **UL 94V-0**

Eigenschaften

Produktmerkmale

Produkttyp	Klemmgehäuse
Abdichtbar	Nein
Gehäusotyp	Buchse
Isoliert	No

Konfigurationsmerkmale

Anzahl von Positionen	2
-----------------------	---

Sonstige Eigenschaften

Primäre Produktfarbe	Schwarz
----------------------	---------

Kontaktmerkmale

Kontakttyp	Buchse
Klemmenausrichtung	Gerade
Kontakt-Gegensteckarretierung	Mit

Montage und Anschluss technik

Polarisiert	Ja
Typ der Gegensteckarretierung	Verrastung
Gegensteckführung	Mit
Gehäuse für Crimpkontakte – Montageausführung	Kabelbefestigung (freihängend)

Gehäusemerkmale

Gehäusematerial	Nylon
Raster	6 mm [.236 in]

Verwendungsbedingungen

Betriebstemperaturbereich	-40 – 105 °C [-40 – 221 °F]
---------------------------	-----------------------------

Industriestandards

UL-Brandschutzklasse	UL 94V-0
----------------------	----------

Verpackungsmerkmale

Verpackungsmenge	100
------------------	-----

Produkt-Compliance

[Bitte besuchen Sie die Produktseite auf TE.com um Informationen über Produktkonformität zu erhalten.>](#)

EU RoHS Richtlinie 2011/65/EU	Konform
EU ELV Richtlinie 2000/53/EG	Konform
China RoHS 2 Richtlinie MIIT Order No 32, 2016	Keine eingeschränkten Materialien oberhalb der Grenzwerte
EU REACH Verordnung (EG) No. 1907/2006	Aktuelle ECHA Kandidatenliste: JUNI 2022 (224) Kandidatenliste deklariert bezüglich: JUNI 2022 (224) Enthält keine SVHC
Halogengehalt	Niedriger Halogengehalt – Br, Cl, F, I < 900 ppm im homogenen Material. Außerdem BFR/CFR/PVC-frei.
Lötfähigkeit	Für Lötfähigkeit nicht zutreffend

Produktkonformitäts-Disclaimer

Diese Informationen beruhen auf angemessenen Erkundigungen bei unseren Lieferanten und entsprechen unserem derzeitigen Wissensstand auf Grundlage der Angaben der Lieferanten. Diese Informationen können Änderungen erfahren. Die von TE als EU RoHS-konform ermittelten Teile weisen einen maximalen Gewichtsanteil von 0,1 % Blei, Chrom VI, Quecksilber, PBB, PBDE, DBP, BBP, DEHP und DIBP sowie 0,01 % Kadmium im homogenen Werkstoff auf oder sind gemäß der Anhänge zur Richtlinie 2011/65/EU (RoHS2) von diesen Grenzwerten ausgenommen. Elektrische und elektronische Endprodukte erhalten gemäß der Richtlinie 2011/65/EU eine CE-Kennzeichnung. Die Komponenten sind möglicherweise nicht CE-gekennzeichnet. Zusätzliche weisen die von TE als EU ELV-konform ermittelten Teile einen maximalen Gewichtsanteil von 0,1 % Blei, Chrom VI und Quecksilber sowie 0,01 % Kadmium im homogenen Werkstoff auf oder sind gemäß der Anhänge zur Richtlinie 2000/53/EG (ELV) von diesen Grenzwerten ausgenommen. Hinsichtlich

der REACH Verordnung beruhen die Angaben von TE bezüglich der besonders besorgniserregenden Substanzen (Substances of Very High Concern, SvHC) auf den ‚Leitlinien zu den Anforderungen für Stoffe in Erzeugnissen‘, wie sie auf der Webseite der Europäischen Chemikalienagentur (ECHA) unter folgender URL publiziert sind: <https://echa.europa.eu/guidance-documents/guidance-on-reach>

Kompatible Teile



TE Teilnr.: 170456-1
PL 250 AUTOMOTIVE REC 12-10 0.40 X 21 BR



TE Teilnr.: 170454-1
PL 250 AUTOMOTIVE REC 18-14 0.40 X 21 BR



TE Teilnr.: 170456-2
PL 250 AM REC 12-10 0.40 X 21 PRE-TPBR



TE Teilnr.: 170452-1
PL 250 AM REC 22-20 AWG 0.406 X 21 BR



TE Teilnr.: 170452-2
PL 250 AUTOMOTIVE REC 22-20 AWG PRE TPBR



TE Teilnr.: 170454-2
PL 250 AM REC 18-14 0.40 X 21 PRE-TPBR



TE Teilnr.: 1-1743165-2
250 HSG. PL EX REC. 12mm 2P BLACK



TE Teilnr.: 1-1743206-2
250 FLAG P-LOCK HSG 2P 12.0 BLK GWT




TE Teilnr.: 172434-6
250 P.LOCK 2P HSG T-TYPE BLUE

Auch serienmäßig | Positive Lock 250



Einsetz- und Entriegelungswerkzeuge (3)



Gehäuse für Crimpkontakte(202)



Isoliermuffen und -hülsen(6)

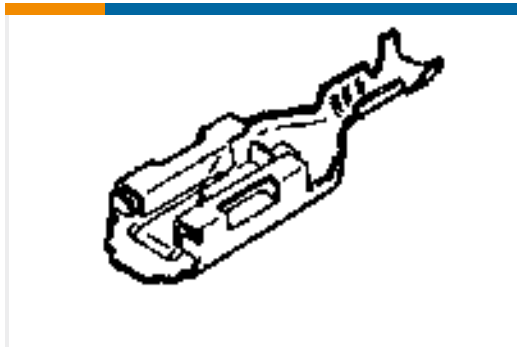


Kontakte für Kraftfahrzeuge(1)

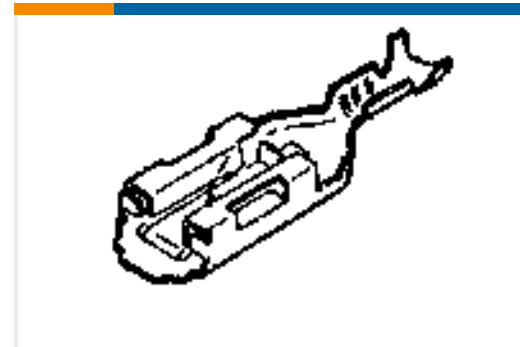


Schnelltrennanschlüsse(189)

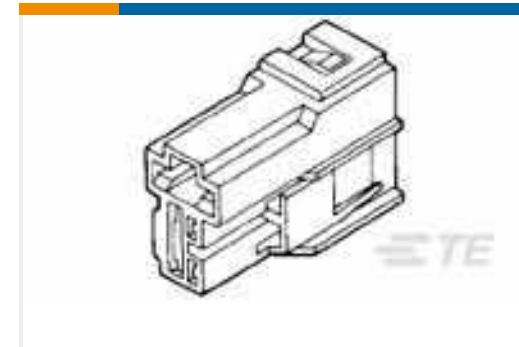
Kunden kauften auch diese Produkte



TE Teilnr.:170452-2
PL 250 AUTOMOTIVE REC 22-20 AWG
PRE TPBR



TE Teilnr.:170454-2
PL 250 AM REC 18-14 0.40 X 21 PRE-
TPBR



TE Teilnr.:172864-2
250 HSG. REC. 6mm 2P BLACK



TE Teilnr.:172864-1
250 POSITIVE DBL LOCK 2P NATUR



TE Teilnr.:2134557-2
8POS MQS REC



TE Teilnr.:2-1703884-1
2POS,SHORT CIRC SPR,HOUSING,
ASSY



TE Teilnr.:3-1703884-2
2POS,SHORT CIRC SPR,HOUSING,
ASSY,CODC



TE Teilnr.:5-21028-1
PIN,SLOTTED SPRING



TE Teilnr.:2229101-8



TE Teilnr.:2229101-9

Dokumente

Produktzeichnungen

POSITIVE LOCK 250 (6.3 MM) HOUSING

Englisch

CAD-Dateien

3D PDF

3D

Kundenmodell

ENG_CVM_CVM_172434-2_D.2d_dxf.zip



Englisch

Kundenmodell

[ENG_CVM_CVM_172434-2_D.3d_igs.zip](#)

Englisch

Kundenmodell

[ENG_CVM_CVM_172434-2_D.3d_stp.zip](#)

Englisch

Indem Sie die CAD-Datei herunterladen stimmen Sie den [allgemeinen Verkaufsbedingungen](#) zu.

Produktspezifikationen

[Crimping of 250 Series Tab and Receptacle Contacts](#)

Japanisch

[Anwendungsspezifikation](#)

Japanisch

[Crimping of 250 Series, Automotive Positive Lock Receptacle Contact](#)

Englisch

[Anwendungsspezifikation](#)

Englisch

Umweltverträglichkeit von Produkten

[Product Compliance](#)

Englisch

[Product Compliance](#)

Englisch