

# Potenzialverteiler - CBB TM 04 2X2RC P-PT



2801481

<https://www.phoenixcontact.com/de/produkte/2801481>

Bitte beachten Sie, dass die in diesem PDF-Dokument angezeigten Daten aus unserem Online-Katalog generiert wurden. Bitte finden Sie die vollständigen Daten in der Benutzer-Dokumentation. Es gelten unsere Allgemeinen Nutzungsbedingungen für Downloads.



Geräteschutzschalter-Boards für vier thermomagnetische Schutzschalter CB TM1... mit Sammelfernmeldung, zentraler Einspeisung und Potenzialverteilung für bis zu fünf Verbraucher pro Kanal.

## Kaufmännische Daten

Artikelnummer	2801481
Verpackungseinheit	1 Stück
Mindestbestellmenge	1 Stück
Verkaufsschlüssel	L1 - Schutzschalter
Produktschlüssel	CLA211
Katalogseite	Seite 262 (C-6-2013)
GTIN	4046356782319
Gewicht pro Stück (inklusive Verpackung)	377,2 g
Gewicht pro Stück (exklusive Verpackung)	302,2 g
Zolltarifnummer	85340090
Herkunftsland	DE

## Technische Daten

### Artikeleigenschaften

Bauform	Tragschienenmodul zweiteilig steckbar
Produkttyp	Geräteschutzschalter-Board
Polzahl	1
Anzahl der Kanäle	4

### Isolationseigenschaften

Überspannungskategorie	II
Verschmutzungsgrad	2

### Elektrische Eigenschaften

Anzahl der Kanäle	4
Art der Sicherung	Automat
Belastungsstrom maximal	48 A (Hauptstromkreis gesamt)
Strom maximal bei Einzelanordnung	12 A (pro Kanal)

### Allgemein

Bemessungsisolationsspannung $U_i$	50 V DC
Bemessungsstoßspannung	0,5 kV
Kurzschlussfestigkeit	600 A (bedingt nach DIN EN 50178)
Verlustleistung	4,1 W (bei gleichmäßiger Belastung der Ausgänge mit $I_N$ )
Steckzyklen	50
Bemessungsspannung	24 V DC
Bemessungsstrom $I_N$	48 A DC (gesamt) 12 A DC (pro Kanal)
Bemessungsspannung	24 V DC
Bemessungsstrom $I_N$	1 A DC

### Anschlussdaten

Belastungsstrom maximal	48 A (Hauptstromkreis gesamt)
-------------------------	-------------------------------

### Einspeisung X21

Anschlussart	Push-in-Anschluss
Abisolierlänge	18 mm
Leiterquerschnitt flexibel min.	0,75 mm <sup>2</sup>
Leiterquerschnitt flexibel max.	16 mm <sup>2</sup>
Leiterquerschnitt starr min	0,75 mm <sup>2</sup>
Leiterquerschnitt starr max	16 mm <sup>2</sup>

### Einspeisung X21

Anschlussart	Push-in-Anschluss
Abisolierlänge	10 mm
Leiterquerschnitt flexibel min.	0,2 mm <sup>2</sup>

# Potenzialverteiler - CBB TM 04 2X2RC P-PT



2801481

<https://www.phoenixcontact.com/de/produkte/2801481>

Leiterquerschnitt flexibel max.	2,5 mm <sup>2</sup>
Leiterquerschnitt starr min	0,2 mm <sup>2</sup>
Leiterquerschnitt starr max	2,5 mm <sup>2</sup>

## Einspeisung X21

Anschlussart	Push-in-Anschluss
Abisolierlänge	10 mm
Leiterquerschnitt flexibel min.	0,2 mm <sup>2</sup>
Leiterquerschnitt flexibel max.	2,5 mm <sup>2</sup>
Leiterquerschnitt starr min	0,2 mm <sup>2</sup>
Leiterquerschnitt starr max	2,5 mm <sup>2</sup>

## Maße

Maßzeichnung	
Breite	118,5 mm
Breite	118,5 mm
Höhe	127,8 mm
Höhe	127,8 mm
Tiefe	70,8 mm
Tiefe	70,8 mm

## Materialangaben

Brennbarkeitsklasse nach UL 94	V0
--------------------------------	----

## Mechanische Eigenschaften

### Mechanische Daten

Offene Seitenwand	Nein
-------------------	------

## Umwelt- und Lebensdauerbedingungen

### Umgebungsbedingungen

Schutzart	IP20 (Klemmen und Sicherungshalter)
	IP00 (Leiterplatte)
Umgebungstemperatur (Betrieb)	-30 °C ... 60 °C (bei max 45 A siehe Derating)
Umgebungstemperatur (Lagerung/Transport)	-30 °C ... 80 °C

## Normen und Bestimmungen

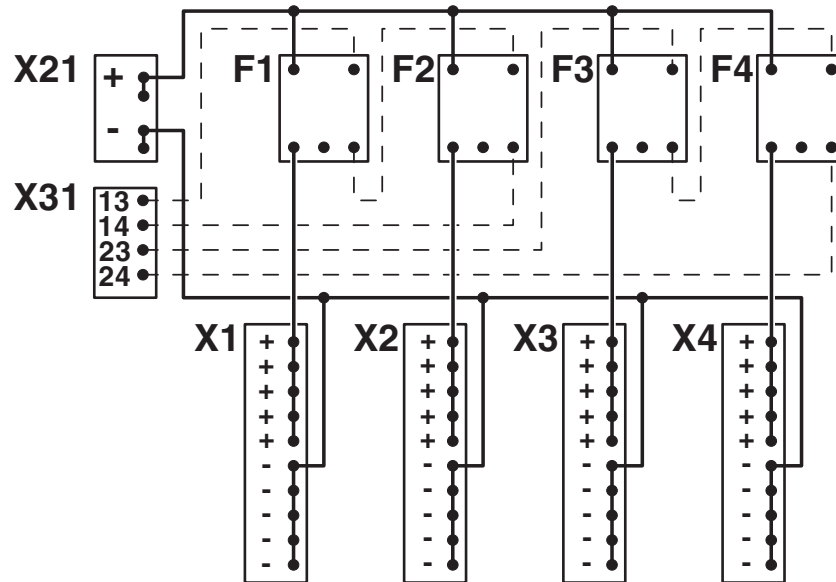
Normen/Bestimmungen	DIN EN 50178
---------------------	--------------

## Montage

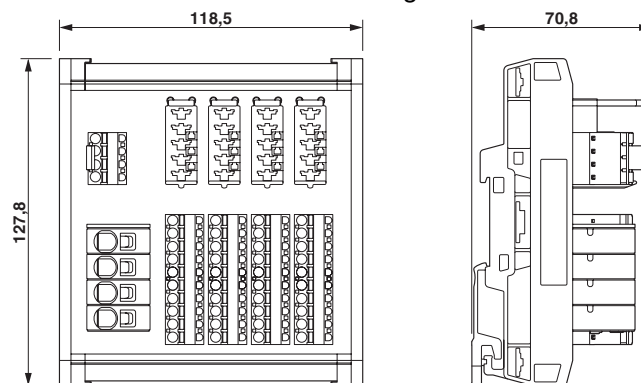
Montageart	Tragschiene: 35 mm
Einbaulage	horizontal

## Zeichnungen

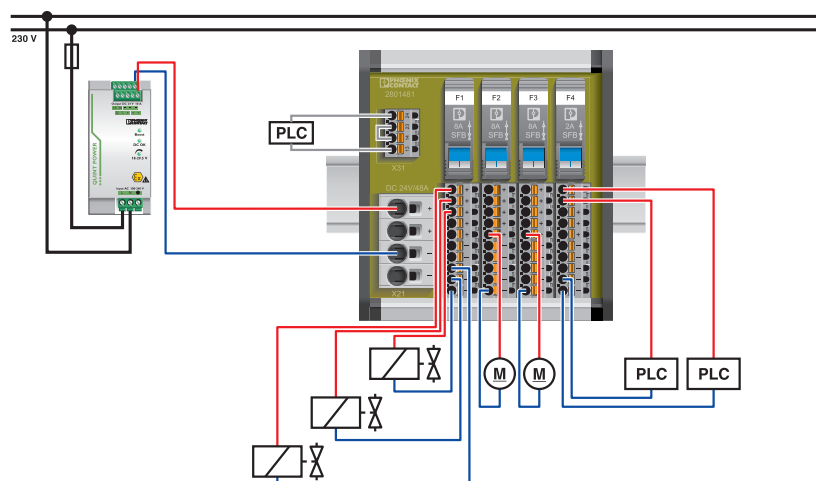
Schaltplan



Maßzeichnung



Applikationszeichnung



# Potenzialverteiler - CBB TM 04 2X2RC P-PT



2801481

<https://www.phoenixcontact.com/de/produkte/2801481>

## Zulassungen



**EAC**

Zulassungs-ID: EAC-Zulassung



**EAC**

Zulassungs-ID: RU C-DE.\*09.B.00169



**EAC**

Zulassungs-ID: RU C-DE.A\*30.B01546

2801481

<https://www.phoenixcontact.com/de/produkte/2801481>

## Klassifikationen

### ECLASS

ECLASS-9.0	27379201
ECLASS-10.0.1	27371392
ECLASS-11.0	27371392

### ETIM

ETIM 8.0	EC002498
----------	----------

### UNSPSC

UNSPSC 21.0	39121100
-------------	----------

# Potenzialverteiler - CBB TM 04 2X2RC P-PT



2801481

<https://www.phoenixcontact.com/de/produkte/2801481>

## Environmental Product Compliance

China RoHS	Zeitraum für bestimmungsgemäße Verwendung: unbegrenzt = EFUP-e Keine Gefahrstoffe über den Grenzwerten
------------	---

Phoenix Contact 2022 © - Alle Rechte vorbehalten  
<https://www.phoenixcontact.com>

PHOENIX CONTACT Deutschland GmbH  
Flachmarktstraße 8  
D-32825 Blomberg  
+49 52 35/3-1 20 00  
[info@phoenixcontact.de](mailto:info@phoenixcontact.de)