

2-85262-1 AKTIV

Econoseal J - Mark II

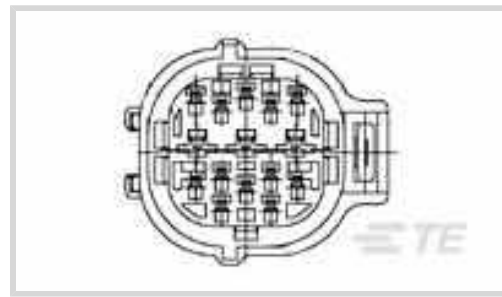
Interne TE-Nummer 2-85262-1

Housing for Female Terminals, Wire-to-Wire, 15 Position, Sealable, Gray, Signal, Cable Mount (Free-Hanging), Econoseal J - Mark II

[Auf TE.com ansehen>](#)



Steckverbinder > Automobil-Steckverbinder > Gehäuse für Kraftfahrzeuge > ECONOSEAL, STECKVERBINDERGEHÄUSE



Steckverbinder- und Gehäusotyp: **Buchsengehäuse**

Flachkontaktbreite: 1.7 mm, 6.35 mm [.07 in, .25 in]

Steckverbindersystem: **Draht-an-Draht**

Anzahl von Positionen: 15

Abdichtbar: **Ja**

[Alle ECONOSEAL, STECKVERBINDERGEHÄUSE \(90\)](#)

Eigenschaften

Produktmerkmale

Steckverbinderform	Rechteckig
Steckverbinder- und Gehäusotyp	Buchsengehäuse
Steckverbindersystem	Draht-an-Draht
Abdichtbar	Ja
Hybrid Steckverbinder	Ja
Primäre Verriegelungsfunktion	Ins Gehäuse integriert

Konfigurationsmerkmale

Anzahl von Positionen	15
-----------------------	----

Sonstige Eigenschaften

Kabelausgangswinkel	180°
Primäre Produktfarbe	Grau, Grau

Kontaktmerkmale

Kontaktgröße	1.7mm, 6.35mm
Kontakttyp	Buchse
Flachkontaktbreite	1.7 mm, 6.35 mm[.07 in][.25 in]

Montage und Anschluss technik

Terminal Position Assurance	Nein
-----------------------------	------

Zugentlastung	Ohne
Typ der Gegensteckführung	Polarisierungsschlitz
Gegensteckführung	Mit
Art der Steckverbindermontage	Kabelbefestigung (freihängend)

Gehäusemerkmale

Gehäusematerial	PBT
-----------------	-----

Abmessungen

Steckverbinderhöhe	33 mm[1.3 in]
Breite des Produkts	33 mm[1.29 in]
Länge des Produkts	37.2 mm[1.46 in]

Betrieb/Anwendung

Stromkreis Anwendung	Signal
----------------------	--------

Industriestandards

UL-Brandschutzklasse	Nein
----------------------	------

Verpackungsmerkmale

Verpackungsmenge	100
Verpackungsmethode	Bag

Weitere

Wartbar	Nein
Steckverbinderpositionssicherung	Nein

Produkt-Compliance

[Bitte besuchen Sie die Produktseite auf TE.com um Informationen über Produktkonformität zu erhalten.>](#)

EU RoHS Richtlinie 2011/65/EU	Konform
EU ELV Richtlinie 2000/53/EG	Konform
China RoHS 2 Richtlinie MIIT Order No 32, 2016	Keine eingeschränkten Materialien oberhalb der Grenzwerte
EU REACH Verordnung (EG) No. 1907/2006	Aktuelle ECHA Kandidatenliste: JUNI 2022 (224) Kandidatenliste deklariert bezüglich: JUNI 2022 (224) Enthält keine SVHC
Halogengehalt	Niedriger Halogengehalt – Br, Cl, F, I < 900 ppm im homogen Material. Außerdem BFR/CFR/PVC-frei.

Lötfähigkeit

Für Lötfähigkeit nicht zutreffend

Produktkonformitäts-Disclaimer

Diese Informationen beruhen auf angemessenen Erkundigungen bei unseren Lieferanten und entsprechen unserem derzeitigen Wissensstand auf Grundlage der Angaben der Lieferanten. Diese Informationen können Änderungen erfahren. Die von TE als EU RoHS-konform ermittelten Teile weisen einen maximalen Gewichtsanteil von 0,1 % Blei, Chrom VI, Quecksilber, PBB, PBDE, DBP, BBP, DEHP und DIBP sowie 0,01 % Kadmium im homogenen Werkstoff auf oder sind gemäß der Anhänge zur Richtlinie 2011/65/EU (RoHS2) von diesen Grenzwerten ausgenommen. Elektrische und elektronische Endprodukte erhalten gemäß der Richtlinie 2011/65/EU eine CE-Kennzeichnung. Die Komponenten sind möglicherweise nicht CE-gekennzeichnet. Zusätzliche weisen die von TE als EU ELV-konform ermittelten Teile einen maximalen Gewichtsanteil von 0,1 % Blei, Chrom VI und Quecksilber sowie 0,01 % Kadmium im homogenen Werkstoff auf oder sind gemäß der Anhänge zur Richtlinie 2000/53/EG (ELV) von diesen Grenzwerten ausgenommen. Hinsichtlich der REACH Verordnung beruhen die Angaben von TE bezüglich der besonders besorgniserregenden Substanzen (Substances of Very High Concern, SvHC) auf den ‚Leitlinien zu den Anforderungen für Stoffe in Erzeugnissen‘, wie sie auf der Webseite der Europäischen Chemikalienagentur (ECHA) unter folgender URL publiziert sind: <https://echa.europa.eu/guidance-documents/guidance-on-reach>

Kompatible Teile



TE Teilnr.: 85223-1
E-J MK-II(+) 15P PLUG DBL



TE Teilnr.: 368121-1
CLIP HSG FOR 070(EJ MK-II 16P)


Auch serienmäßig | Econoseal J - Mark II




Arretierungen und Positionssicherungen(18)



Dichtungen und Blindstopfen(8)



Gehäuse für Kraftfahrzeuge(41)



Weiteres Kfz-Zubehör(4)

Kunden kauften auch diese Produkte



TE Teilnr.:444020-1
9P HSG ASS'Y JR/STD



TE Teilnr.:1-962917-1
TAB 5.8x0.8 CONTACT CS SWS Sn



TE Teilnr.:881771-1
KIT ECONOSEAL 1P J SERIES



TE Teilnr.:1599052-1
FF 250 TAB 4.0-6.0 MM2 PTPPHBZ



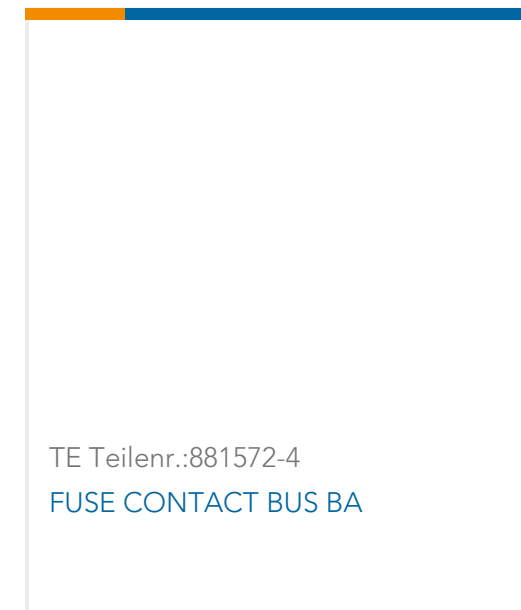
TE Teilnr.:3-1904131-6
V23134A4064X550-EV-CBOX



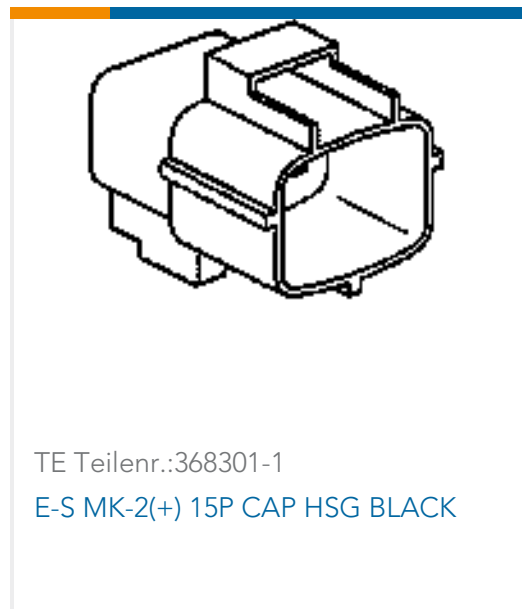
TE Teilnr.:626038-2
RING TONGUE 4-6 MM2 0.79 X 16.18
TPBR



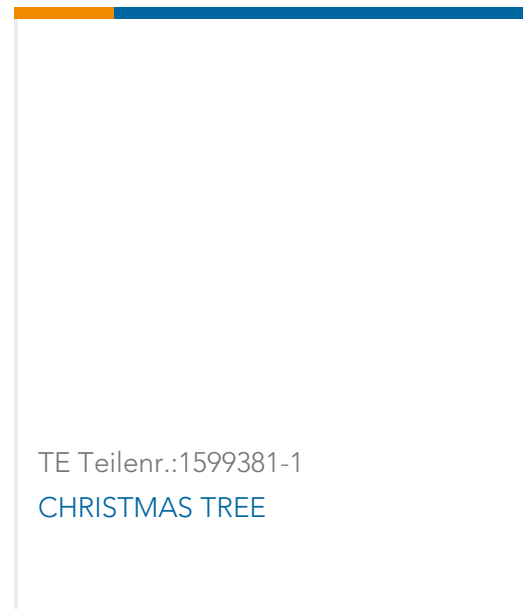
TE Teilnr.:880684-2
.140 DIA PIN



TE Teilnr.:881572-4
FUUSE CONTACT BUS BA



TE Teilnr.:368301-1
E-S MK-2(+)
15P CAP HSG BLACK



TE Teilnr.:1599381-1
CHRISTMAS TREE

Dokumente

Produktzeichnungen

E-S MK-2(+) 15P PLUG ASSY

Englisch

CAD-Dateien

3D PDF

3D

Kundenmodell

[ENG_CVM_CVM_2-85262-1_C.2d_dxf.zip](#)

Englisch

Kundenmodell

[ENG_CVM_CVM_2-85262-1_C.3d_igs.zip](#)

Englisch

Kundenmodell

[ENG_CVM_CVM_2-85262-1_C.3d_stp.zip](#)

Englisch

Indem Sie die CAD-Datei herunterladen stimmen Sie den [allgemeinen Verkaufsbedingungen](#) zu.

Datenblätter/ Katalogseiten

Econoseal Connector Series

Englisch

Produktspezifikationen

070 250 15P

Englisch