

Bitte beachten Sie, dass die in diesem PDF-Dokument angezeigten Daten aus unserem Online-Katalog generiert wurden. Bitte finden Sie die vollständigen Daten in der Benutzer-Dokumentation. Es gelten unsere Allgemeinen Nutzungsbedingungen für Downloads.



D-SUB-Stecker, 9-polig, Stift, Belegung: 3, 5, 6, 8; zwei M12-Kabelzuführungen (B-kodiert) unter 180° (axial). Bussystem: PROFIBUS DP bis 12 MBit/s. Abschlusswiderstand über separaten M12-Terminator.

## Produktbeschreibung

Die SUBCON-PLUS-Schnellanschlussstecker mit M12-Anschluss gewährleisten eine fehlerfreie Installation von Bussystemen, dank Nutzung von komplett geprüften Komponenten wie Kabeln und Anschlusssteckern. Das innovative Gehäusekonzept bietet besten mechanischen Schutz gegen Umwelteinflüsse bei geringem Gewicht. So sind die Schnellanschlussstecker auch in vibrationsbehafteten Anwendungen bestens einsetzbar. Die einzigartige SPEEDCON-Schnellverriegelung an den M12-Anschlüssen bietet einen zuverlässigen Anschluss mit nur einer halben Umdrehung.

## Ihre Vorteile

- Schneller Anschluss dank M12-SPEEDCON-Schnellverriegelung
- Durchkontaktierte Schirmung vom M12 zum D-SUB
- PROFIBUS

## Kaufmännische Daten

Artikelnummer	2902321
Verpackungseinheit	1 Stück
Mindestbestellmenge	1 Stück
Verkaufsschlüssel	M1 - Kommunikationstechn.
Produktschlüssel	DNC531
Katalogseite	Seite 445 (C-6-2019)
GTIN	4046356655057
Gewicht pro Stück (inklusive Verpackung)	63 g
Gewicht pro Stück (exklusive Verpackung)	63 g
Zolltarifnummer	85366990
Ursprungsland	CN

## Technische Daten

### Artikeleigenschaften

Produkttyp	Datenstecker
MTTF	6706 Jahre (SN 29500 Standard, Temperatur 25 °C, Arbeitszyklus 21 %)
	1817 Jahre (SN 29500 Standard, Temperatur 40 °C, Arbeitszyklus 34,25 %)
	155 Jahre (SN 29500 Standard, Temperatur 40 °C, Arbeitszyklus 100 %)
Pinbelegung	3, 5, 6, 8

### Elektrische Eigenschaften

Nennspannung $U_N$	5 V
Nennstrom $I_N$	100 mA

### Anschlussdaten

#### D-SUB-Steckanschluss

Anschlussart	D-SUB-Stecker
--------------	---------------

#### M12-Stecker

Anschlussart	M12-Steckverbinder, B-kodiert
--------------	-------------------------------

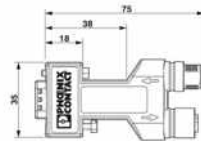
#### M12-Stecker

Anschlussart	M12-Steckverbinder, B-kodiert
--------------	-------------------------------

### Schnittstellen

Bussystem	PROFIBUS DP
Signal	PROFIBUS

### Maße

Maßzeichnung	
Breite	16 mm
Höhe	75 mm
Länge	38 mm

### Materialangaben

Material	Polyamid
----------	----------

### Umwelt- und Lebensdauerbedingungen

Umgebungsbedingungen

2902321

<https://www.phoenixcontact.com/de/produkte/2902321>

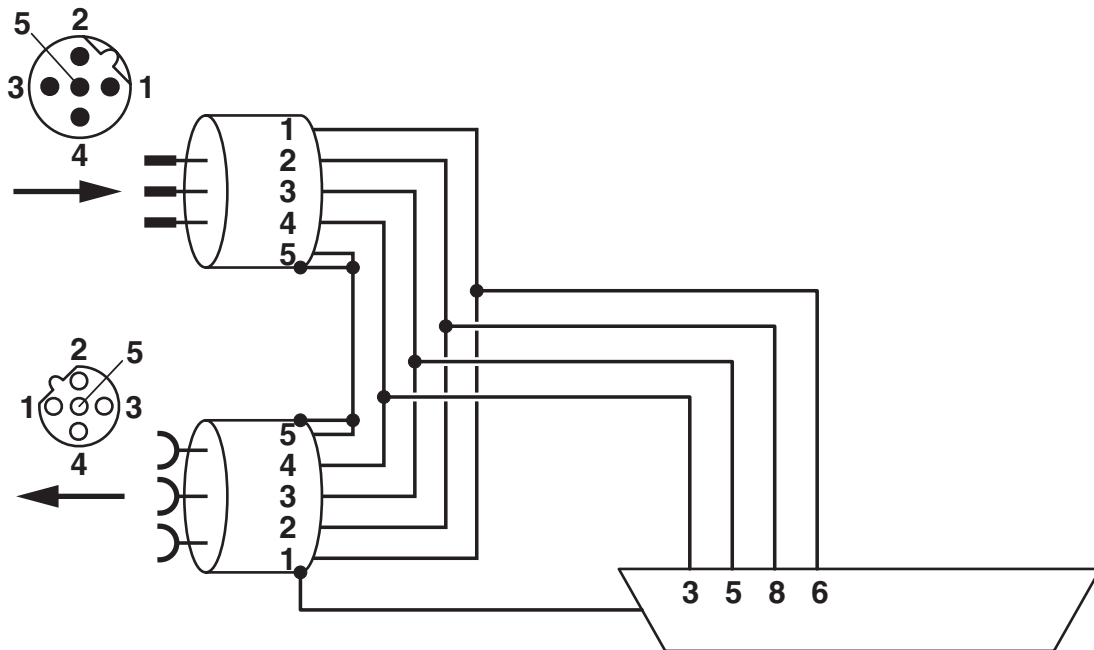
Schutzart	IP40
Umgebungstemperatur (Betrieb)	-30 °C ... 80 °C
Umgebungstemperatur (Lagerung/Transport)	-40 °C ... 85 °C
Umgebungstemperatur (Montage)	-20 °C ... 80 °C
Höhenlage	≤ 5000 m (Einschränkung siehe Herstellererklärung für Höhenbetrieb)
Zulässige Luftfeuchtigkeit (Betrieb)	10 % ... 95 % (keine Betauung)
Zulässige Luftfeuchtigkeit (Lagerung/Transport)	5 % ... 95 % (keine Betauung)

## Normen und Bestimmungen

Frei von lackbenetzungsstörenden Substanzen	gemäß VW-AUDI-Seat-Zentralnorm P-VW 3.10.7 57 65 0
---	--

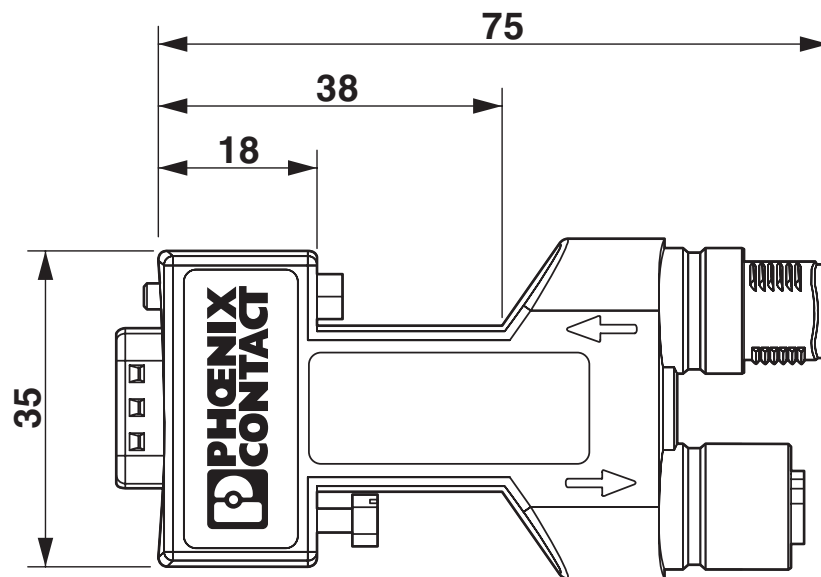
## Zeichnungen

Blockschaltbild



Funktionsschaltbild SUBCON-PLUS-PROFIB/...M12

Maßzeichnung



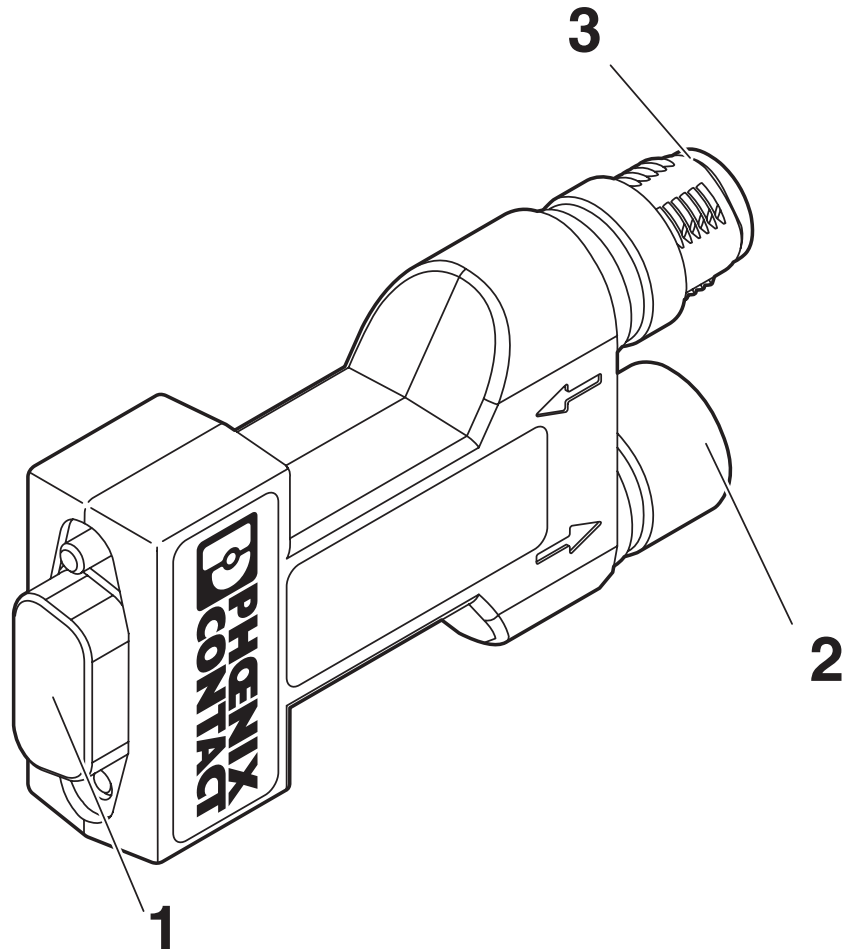
Maßbild SUBCON-PLUS...AX...M12, axiale (180°) Variante

# D-SUB-Busstecker - SUBCON-PLUS-PROFIB/AX/M12

2902321

<https://www.phoenixcontact.com/de/produkte/2902321>

## Schemazeichnung



### Funktionselemente

- 1 = D-SUB-9
- 2 = Abgehender M12-Anschluss
- 3 = Eingehender M12-Anschluss
- 4 = D-SUB PG-Anschluss (abhängig von Variante)

2902321

<https://www.phoenixcontact.com/de/produkte/2902321>

## Zulassungen



**cUL Recognized**

Zulassungs-ID: FILE E 238705



**UL Recognized**

Zulassungs-ID: FILE E 238705

**cULus Recognized**

2902321

<https://www.phoenixcontact.com/de/produkte/2902321>

## Klassifikationen

### ECLASS

ECLASS-9.0	27440302
ECLASS-10.0.1	27440302
ECLASS-11.0	27440302

### ETIM

ETIM 8.0	EC001132
----------	----------

### UNSPSC

UNSPSC 21.0	39121400
-------------	----------

2902321

<https://www.phoenixcontact.com/de/produkte/2902321>

## Environmental Product Compliance

REACH SVHC	Lead 7439-92-1
China RoHS	Zeitraum für bestimmungsgemäße Verwendung (EFUP): 50 Jahre
	Informationen über gefährliche Substanzen finden Sie in der Herstellereklärung unter "Downloads"



2902321

<https://www.phoenixcontact.com/de/produkte/2902321>

## Zubehör

### Abschlusswiderstand

Abschlusswiderstand - SAC-5P-M12MS PB TR - 1507803

<https://www.phoenixcontact.com/de/produkte/1507803>

Abschlusswiderstand PROFIBUS M12



---

### Abschlusswiderstand

Abschlusswiderstand - SAC-5P-M12FS PB TR - 1403911

<https://www.phoenixcontact.com/de/produkte/1403911>

Abschlusswiderstand PROFIBUS M12, Buchsenversion



# D-SUB-Busstecker - SUBCON-PLUS-PROFIB/AX/M12

2902321

<https://www.phoenixcontact.com/de/produkte/2902321>

## D-SUB-Busstecker

D-SUB-Busstecker - SUBCON-PLUS-PROFIB/90X/PG/M12 - 2902728

<https://www.phoenixcontact.com/de/produkte/2902728>



D-SUB-Stecker, 9-polig, Stift, mit PG-D-SUB-Buchse, Belegung: 3, 5, 6, 8; zwei M12-Kabelzuführungen (B-kodiert) unter 90°. Bussystem: PROFIBUS DP bis 12 MBit/s. Abschlusswiderstand über separaten M12-Terminator. Langversion; S7-kompatibel.

---

## Bussystem-Kabel

Bussystem-Kabel - SAC-2P-MSB/ 0,3-910/FSB SCO - 1518106

<https://www.phoenixcontact.com/de/produkte/1518106>



Bussystem-Kabel, PROFIBUS (12 MBit/s), 2-polig, PUR halogenfrei, violett RAL 4001, geschirmt, Stecker gerade M12 SPEEDCON, Kodierung: B, auf Buchse gerade M12 SPEEDCON, Kodierung: B, Kabellänge: 0,3 m

2902321

<https://www.phoenixcontact.com/de/produkte/2902321>

## Bussystem-Kabel

Bussystem-Kabel - SAC-2P-MSB/ 1,0-910/FSB SCO - 1518122

<https://www.phoenixcontact.com/de/produkte/1518122>



Bussystem-Kabel, PROFIBUS (12 MBit/s), 2-polig, PUR halogenfrei, violett RAL 4001, geschirmt, Stecker gerade M12 SPEEDCON, Kodierung: B, auf Buchse gerade M12 SPEEDCON, Kodierung: B, Kabellänge: 1 m

---

## Bussystem-Kabel

Bussystem-Kabel - SAC-2P-MSB/ 5,0-910/FSB SCO - 1518148

<https://www.phoenixcontact.com/de/produkte/1518148>



Bussystem-Kabel, PROFIBUS (12 MBit/s), 2-polig, PUR halogenfrei, violett RAL 4001, geschirmt, Stecker gerade M12 SPEEDCON, Kodierung: B, auf Buchse gerade M12 SPEEDCON, Kodierung: B, Kabellänge: 5 m

2902321

<https://www.phoenixcontact.com/de/produkte/2902321>

## Bussystem-Kabel

Bussystem-Kabel - SAC-2P-FSB SCO/910/... - 1538076

<https://www.phoenixcontact.com/de/produkte/1538076>



Bussystem-Kabel, PROFIBUS (12 MBit/s), 2-polig, PUR halogenfrei, violett RAL 4001, geschirmt, freies Leitungsende, auf Buchse gerade M12 SPEEDCON, Kodierung: B, Kabellänge: Freie Eingabe (0,2 ... 40,0 m)

---

## Bussystem-Kabel

Bussystem-Kabel - SAC-2P-MSB-FSB SCO/910/... - 1538092

<https://www.phoenixcontact.com/de/produkte/1538092>



Bussystem-Kabel, PROFIBUS (12 MBit/s), 2-polig, PUR halogenfrei, violett RAL 4001, geschirmt, Stecker gerade M12 SPEEDCON, Kodierung: B, auf Buchse gerade M12 SPEEDCON, Kodierung: B, Kabellänge: Freie Eingabe (0,2 ... 40,0 m)

2902321

<https://www.phoenixcontact.com/de/produkte/2902321>

## Bussystem-Kabel

Bussystem-Kabel - SAC-2P-MSB/ 2,0-910 SCO - 1518025

<https://www.phoenixcontact.com/de/produkte/1518025>



Bussystem-Kabel, PROFIBUS (12 MBit/s), 2-polig, PUR halogenfrei, violett RAL 4001, geschirmt, Stecker gerade M12 SPEEDCON, Kodierung: B, auf freies Leitungsende, Kabellänge: 2 m

---

## Bussystem-Kabel

Bussystem-Kabel - SAC-2P-FRB SCO/910/... - 1433249

<https://www.phoenixcontact.com/de/produkte/1433249>



Bussystem-Kabel, PROFIBUS (12 MBit/s), 2-polig, PUR halogenfrei, violett RAL 4001, geschirmt, freies Leitungsende, auf Buchse gewinkelt M12 SPEEDCON, Kodierung: B, Kabellänge: Freie Eingabe (0,2 ... 40,0 m)

# D-SUB-Busstecker - SUBCON-PLUS-PROFIB/AX/M12

2902321

<https://www.phoenixcontact.com/de/produkte/2902321>

## D-SUB-Busstecker

D-SUB-Busstecker - SUBCON-PLUS-PROFIB/90/PG/M12 - 2902317

<https://www.phoenixcontact.com/de/produkte/2902317>



D-SUB-Stecker, 9-polig, Stift, mit PG-D-SUB-Buchse, Belegung: 3, 5, 6, 8; zwei M12-Kabelzuführungen (B-kodiert) unter 90°. Bussystem: PROFIBUS DP bis 12 MBit/s. Abschlusswiderstand über separaten M12-Terminator.

---

## D-SUB-Busstecker

D-SUB-Busstecker - SUBCON-PLUS-PROFIB/35/PG/M12 - 2902319

<https://www.phoenixcontact.com/de/produkte/2902319>



D-SUB-Stecker, 9-polig, Stift, mit PG-D-SUB-Buchse, Belegung: 3, 5, 6, 8; zwei M12-Kabelzuführungen (B-kodiert) unter 35°. Bussystem: PROFIBUS DP bis 12 MBit/s. Abschlusswiderstand über separaten M12-Terminator.

2902321

<https://www.phoenixcontact.com/de/produkte/2902321>

## Abschlusswiderstand

Abschlusswiderstand - PSI-TERMINATOR-PB-TBUS - 2702636

<https://www.phoenixcontact.com/de/produkte/2702636>



Aktiver Abschlusswiderstand für PROFIBUS- und RS-485-Bussysteme, redundante Spannungsversorgung, Durchrangierung der Versorgungsspannung über Tragschienen-Busverbinder, galvanische Trennung, Terminierung zuschaltbar, integrierte Programmierschnittstelle

---

## Schraubendreher

Schraubendreher - SF-PH 0-60 - 1212558

<https://www.phoenixcontact.com/de/produkte/1212558>



Schraubendreher, Kreuz PH, Größe: PH 0 x 60, Zwei-Komponentengriff, mit Abrollschutz

---

Phoenix Contact 2023 © - Alle Rechte vorbehalten  
<https://www.phoenixcontact.com>

PHOENIX CONTACT Deutschland GmbH  
Flachsmarktstraße 8  
D-32825 Blomberg  
+49 52 35/3-1 20 00  
[info@phoenixcontact.de](mailto:info@phoenixcontact.de)