

# CD 30X60 WH - Verdrahtungskanal



3240621

<https://www.phoenixcontact.com/de/produkte/3240621>

Bitte beachten Sie, dass die in diesem PDF-Dokument angezeigten Daten aus unserem Online-Katalog generiert wurden. Bitte finden Sie die vollständigen Daten in der Benutzer-Dokumentation. Es gelten unsere Allgemeinen Nutzungsbedingungen für Downloads.



Verdrahtungskanal für die Installation und Montage in Schaltschränken, weiß, bestehend aus Ober- und Unterteil, Breite: 30 mm, Höhe: 60 mm, Länge 2000 mm

## Ihre Vorteile

- Werkzeugloses, gratfreies Herausbrechen der Stege durch Sollbruchstelle
- Der Verdrahtungskanalschneider PPS CD ermöglicht einen leichten, kraftsparenden und gratfreien Schnitt aufgrund seiner Hebelübersetzung und besonderen Schneidengeometrie
- Leichter, kraftsparender und gratfreier Schnitt mit der Verdrahtungskanalschere CUTFOX-CD
- Die breiten, abgeschrägten Köpfe der Verdrahtungskanalstege gewährleisten eine leichte Montage und perfekten Halt des Deckels
- Sicherer Halt der verlegten Leiter durch seitlich an den Stegen einrastbare Drathalteklammern
- Mit den Kunststoff-Spreiznieten lassen sich die Verdrahtungskanäle mit Hilfe des Nietsetz-Werkzeugs auf einfache Weise fixieren

## Kaufmännische Daten

Artikelnummer	3240621
Verpackungseinheit	24 Stück
Mindestbestellmenge	24 Stück
Verkaufsschlüssel	B1 - Markierung Montage
Produktschlüssel	BE7433
Katalogseite	Seite 581 (C-3-2019)
GTIN	4046356629379
Gewicht pro Stück (inklusive Verpackung)	708 g
Gewicht pro Stück (exklusive Verpackung)	708 g
Zolltarifnummer	39259020
Ursprungsland	DE

# CD 30X60 WH - Verdrahtungskanal

3240621

<https://www.phoenixcontact.com/de/produkte/3240621>

## Technische Daten

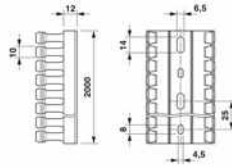
### Artikeleigenschaften

Produkttyp	Verdrahtungskanal
------------	-------------------

### Anschlussdaten

Nennquerschnitt	1060 mm <sup>2</sup>
-----------------	----------------------

### Maße

Maßzeichnung	
Breite	30 mm
Höhe	60 mm
Länge	2000 mm

### Materialangaben

Farbe	weiß
Material	PVC
Brennbarkeitsklasse nach UL 94	V0
Inhaltsstoffe	bleifrei

### Kabel / Leitung

Halogenfreiheit	nein
Halogenfreiheit	nein

### Umwelt- und Lebensdauerbedingungen

#### Umgebungsbedingungen

Umgebungstemperatur (Betrieb)	-5 °C ... 60 °C
-------------------------------	-----------------

# CD 30X60 WH - Verdrahtungskanal

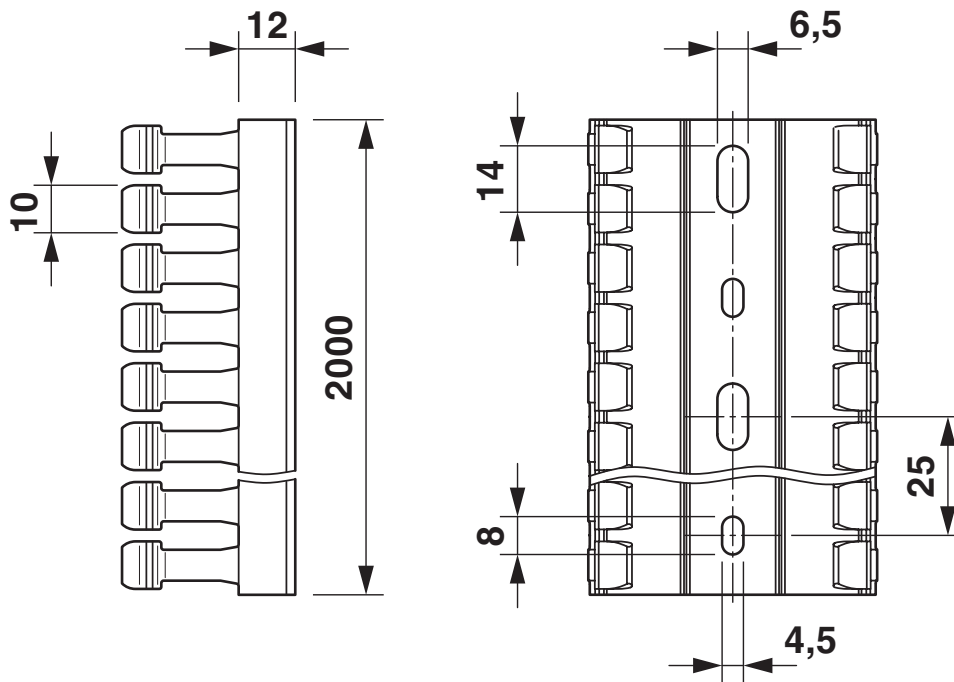
3240621

<https://www.phoenixcontact.com/de/produkte/3240621>



## Zeichnungen

Maßzeichnung



Die Bodenlochung ist nach DIN EN 50085

# CD 30X60 WH - Verdrahtungskanal



3240621

<https://www.phoenixcontact.com/de/produkte/3240621>

## Zulassungen



**CSA**

Zulassungs-ID: 248269



**UL Recognized**

Zulassungs-ID: FILE E 328576



**VDE Zeichengenehmigung**

Zulassungs-ID: 40027969



**EAC**

Zulassungs-ID: RU C-DE.PB68.W.00478

# CD 30X60 WH - Verdrahtungskanal



3240621

<https://www.phoenixcontact.com/de/produkte/3240621>

## Klassifikationen

### ECLASS

ECLASS-9.0	27400703
ECLASS-10.0.1	27400703
ECLASS-11.0	27400703

### ETIM

ETIM 8.0	EC000012
----------	----------

### UNSPSC

UNSPSC 21.0	39131700
-------------	----------

# CD 30X60 WH - Verdrahtungskanal

3240621

<https://www.phoenixcontact.com/de/produkte/3240621>



## Environmental Product Compliance

China RoHS	Zeitraum für bestimmungsgemäße Verwendung: unbegrenzt = EFUP-e
	Keine Gefahrstoffe über den Grenzwerten

# CD 30X60 WH - Verdrahtungskanal

3240621

<https://www.phoenixcontact.com/de/produkte/3240621>



## Zubehör

### CD COVER 30 WH - Abdeckprofil

3240646

<https://www.phoenixcontact.com/de/produkte/3240646>



Deckel für Verdrahtungskanal, weiß, Breite: 30 mm, Länge: 2000 mm

### RVT-PA 4 - Befestigungsclip

3240498

<https://www.phoenixcontact.com/de/produkte/3240498>



Kunststoff-Spreizniet, für Bohrlochdurchmesser 4 mm und eine Materialstärke von 1,5... 6 mm

# CD 30X60 WH - Verdrahtungskanal

3240621

<https://www.phoenixcontact.com/de/produkte/3240621>



## RVT-PA 6 - Befestigungsclip

3240499

<https://www.phoenixcontact.com/de/produkte/3240499>



Kunststoff-Spreizniet, für Bohrl Lochdurchmesser 6 mm und eine Materialstärke von 1,5 ... 6 mm

---

## UNIFOX-RVT P 4 - Werkzeug

1212478

<https://www.phoenixcontact.com/de/produkte/1212478>



Nietsetzwerkzeug, zur Verarbeitung des Kunststoff-Spreizniet RVT-PA 4



# CD 30X60 WH - Verdrahtungskanal

3240621

<https://www.phoenixcontact.com/de/produkte/3240621>



## UNIFOX-RVT P 6 - Werkzeug

1212509

<https://www.phoenixcontact.com/de/produkte/1212509>



Nietsetzwerkzeug, zur Verarbeitung des Kunststoff-Spreizniets RVT-PA 6

---

## CD WR - Universal-Drahhalteklammer

3240284

<https://www.phoenixcontact.com/de/produkte/3240284>



Universal-Drahhalteklammer, perforiert, für Verdrahtungskanäle

---

Phoenix Contact 2023 © - Alle Rechte vorbehalten  
<https://www.phoenixcontact.com>

PHOENIX CONTACT Deutschland GmbH  
Flachsmarktstraße 8  
D-32825 Blomberg  
+49 52 35/3-1 20 00  
[info@phoenixcontact.de](mailto:info@phoenixcontact.de)