

5-166051-1 ✓ AKTIV



## AMPLIMITE

Interne TE-Nummer 5-166051-1

D-Sub Connector Contacts, Socket, Size 20, Phosphor Bronze, Gold, Crimp, 24 – 20 AWG Wire Size, .2 – .56 mm<sup>2</sup> Wire Size, Cable-to-Cable, Wire & Cable

[Auf TE.com ansehen>](#)

Steckverbinder > D-förmige Steckverbinder > D-Sub-Steckverbinderkontakte > D-Sub-Steckverbinderkontakte: Buchse, Zinnbronze, Signal, Größe 20



Kontakttyp: **Stecksockel**

D-Sub-Kontaktgröße: **20**

Kontaktmaterial: **Phosphorbronze**

Beschichtungsmaterial des Steckbereichs des Kontakts: **Gold**

Anschlussmethode für Leitungen und Kabel: **Crimpverbindung**

[Alle D-Sub-Steckverbinderkontakte: Buchse, Zinnbronze, Signal, Größe 20 \(58\)](#)

## Eigenschaften

### Produktmerkmale

Produkttyp	Kontakt
Güteklasse	Standard
Steckverbindersystem	Kabel-an-Kabel
Anschluss von Steckverbinder & Kontakt an	Leitungen und Kabel

### Sonstige Eigenschaften

Farbcode	Rot
----------	-----

### Kontaktmerkmale

Stiftdurchmesser	1 mm
Beschichtungsdicke des Steckbereichs des Kontakts	.76 µm
Unterbeschichtungsmaterial des Kontakts	Nickel
Beschichtungsmaterial des Kontaktanschlussbereichs der Leiterplatte	Zinn
Kontakttyp	Stecksockel

D-Sub-Kontaktgröße	20
Kontaktmaterial	Phosphorbronze
Beschichtungsmaterial des Steckbereichs des Kontakts	Gold
Kontakt-nennstrom (max.)	2 A

#### Klemmenmerkmale

Anschlussmethode für Leitungen und Kabel	Crimpverbindung
--	-----------------

#### Montage und Anschlusstechnik

Typ des Kontaktfestsitzes im Gehäuse	Einrasten
Drahtisoliationsunterstützung	Mit

#### Abmessungen

Isolationsdurchmesser (max.)	1.52 mm
Geeignet für Drahtisoliationsbereich	1.27 – 1.52 mm [.05 – .06 in]
Drahtgröße	.2 – .56 mm <sup>2</sup>

#### Verwendungsbedingungen

Betriebstemperaturbereich	-55 – 105 °C [-67 – 221 °F]
---------------------------	-----------------------------

#### Betrieb/Anwendung

Stromkreis Anwendung	Signal
----------------------	--------

#### Verpackungsmerkmale

Verpackungsmenge	500
Verpackungsmethode	Kleine Rolle

#### Produkt-Compliance

Bitte besuchen Sie die Produktseite auf [TE.com](https://www.te.com) um Informationen über Produktkonformität zu erhalten.>

EU RoHS Richtlinie 2011/65/EU	Konform
EU ELV Richtlinie 2000/53/EG	Konform
China RoHS 2 Richtlinie MIIT Order No 32, 2016	Keine eingeschränkten Materialien oberhalb der Grenzwerte
EU REACH Verordnung (EG) No. 1907/2006	Aktuelle ECHA Kandidatenliste: JUNI 2022 (224) Kandidatenliste deklariert bezüglich: JUNI 2022 (224) Enthält keine SVHC
Halogengehalt	Niedriger Halogengehalt – Br, Cl, F, I < 900 ppm im homogen Material. Außerdem

BFR/CFR/PVC-frei.

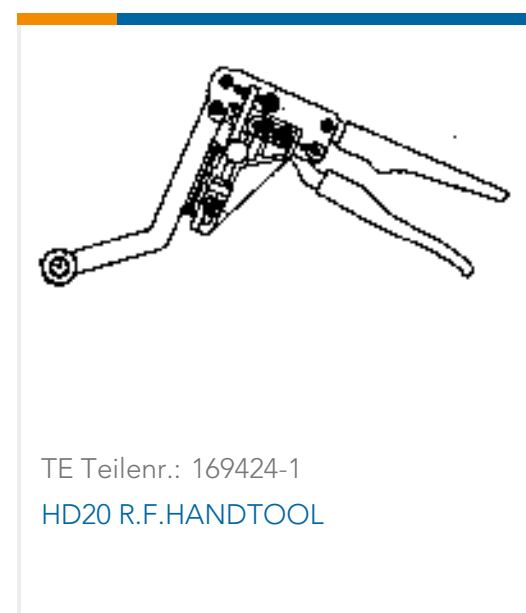
Lötbarkeit

Für Lötbarkeit nicht zutreffend

## Produktkonformitäts-Disclaimer

Diese Informationen beruhen auf angemessenen Erkundigungen bei unseren Lieferanten und entsprechen unserem derzeitigen Wissensstand auf Grundlage der Angaben der Lieferanten. Diese Informationen können Änderungen erfahren. Die von TE als EU RoHS-konform ermittelten Teile weisen einen maximalen Gewichtsanteil von 0,1 % Blei, Chrom VI, Quecksilber, PBB, PBDE, DBP, BBP, DEHP und DIBP sowie 0,01 % Kadmium im homogenen Werkstoff auf oder sind gemäß der Anhänge zur Richtlinie 2011/65/EU (RoHS2) von diesen Grenzwerten ausgenommen. Elektrische und elektronische Endprodukte erhalten gemäß der Richtlinie 2011/65/EU eine CE-Kennzeichnung. Die Komponenten sind möglicherweise nicht CE-gekennzeichnet. Zusätzliche weisen die von TE als EU ELV-konform ermittelten Teile einen maximalen Gewichtsanteil von 0,1 % Blei, Chrom VI und Quecksilber sowie 0,01 % Kadmium im homogenen Werkstoff auf oder sind gemäß der Anhänge zur Richtlinie 2000/53/EG (ELV) von diesen Grenzwerten ausgenommen. Hinsichtlich der REACH Verordnung beruhen die Angaben von TE bezüglich der besonders besorgniserregenden Substanzen (Substances of Very High Concern, SvHC) auf den ‚Leitlinien zu den Anforderungen für Stoffe in Erzeugnissen‘, wie sie auf der Webseite der Europäischen Chemikalienagentur (ECHA) unter folgender URL publiziert sind: <https://echa.europa.eu/guidance-documents/guidance-on-reach>

## Kompatible Teile



## Dokumente

## Produktzeichnungen

HD 20 SOCKET ON MINI-REEL 500

Englisch

## CAD-Dateien

Kundenmodell

ENG\_CVM\_CVM\_5-166051-1\_AJ.2d\_dxf.zip

Englisch

3D PDF

3D



### Kundenmodell

[ENG\\_CVM\\_CVM\\_5-166051-1\\_AJ.3d\\_igs.zip](#)

Englisch

### Kundenmodell

[ENG\\_CVM\\_CVM\\_5-166051-1\\_AJ.3d\\_stp.zip](#)

Englisch

Indem Sie die CAD-Datei herunterladen stimmen Sie den [allgemeinen Verkaufsbedingungen](#) zu.

### Datenblätter/ Katalogseiten

[AMPLIMITE Subminiature D Connectors - Subminiature D Connectors for Cable Mounting](#)

Englisch

[NECTOR\\_S\\_LINE\\_CONNECTOR\\_BROCHURE](#)

Englisch

### Produktspezifikationen

[Anwendungsspezifikation](#)

Englisch

### Umweltverträglichkeit von Produkten

[MD\\_5-166051-1\\_07212016449\\_dmtec](#)

Englisch

[MD\\_5-166051-1\\_07212016449\\_dmtec](#)

Englisch