

Produktdatenblatt

Miniatur Steckverbinder

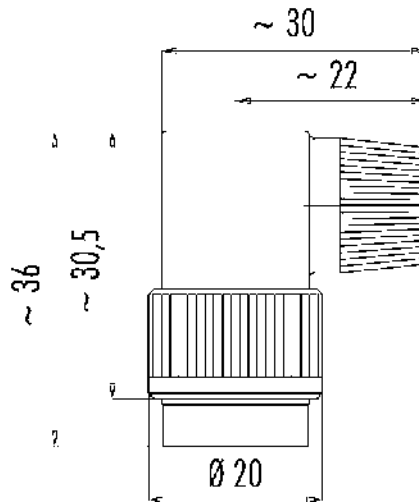


| | |
|---------------|--|
| Bezeichnung | Winkeldose, Polzahl: 8, 6,0-8,0 mm, ungeschirmt, löten, IP40 |
| Produktgruppe | Serie 678 |
| Bestellnummer | 99 0646 72 08 |

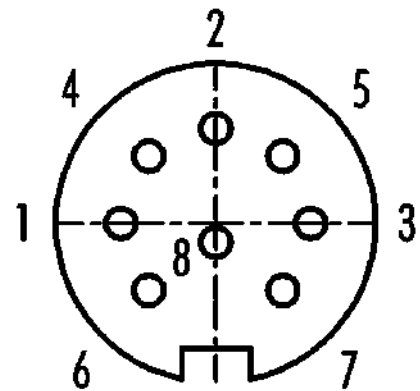
Abbildung



Maßzeichnung



Polbild (Steckseite)



Die Montageanleitung finden Sie auf der nachfolgenden Seite.

Technische Daten

Allgemeine Kennwerte

| | |
|-----------------------------|------------------------------------|
| Bestellnummer | 99 0646 72 08 |
| Steckverbinder-Bauform | Winkeldose |
| Ausführung | Steckverbinder Buchse gewinkelt |
| Steckverbinder Verriegelung | Bajonett |
| Anschlussart | löten |
| Schutzart | IP40 |
| Anschlussquerschnitt | max. 0,75 mm ² / AWG 18 |
| Kabeldurchlass | 6,0-8,0 mm |
| Verdrehmöglichkeit | nicht drehbar |
| Grenztemperatur von / bis | -40 °C / 85 °C |
| Mechanische Lebensdauer | > 500 Steckzyklen |
| Gewicht (gr) | 13.78 |
| Zolltarifnummer | 85369010 |

Elektrische Kennwerte

| | |
|-------------------------|----------------------|
| Bemessungsspannung | 60 V |
| Bemessungs-Stoßspannung | 500 V |
| Bemessungsstrom (40°C) | 5,0 A |
| Isolationswiderstand | ≥ 10 ¹⁰ Ω |
| Verschmutzungsgrad | 1 |
| Überspannungskategorie | I |
| Isolierstoffgruppe | III |
| EMV-Tauglichkeit | ungeschirmt |

| | |
|---------------|---|
| Bezeichnung | Winkeldose, Polzahl: 8, 6,0-8,0 mm, ungeschirmt, löten, IP40 |
| - | - |
| Produktgruppe | Serie 678 |
| Bestellnummer | 99 0646 72 08 |

Werkstoffe

| | |
|------------------------|--------------------------------------|
| Material Gehäuse | PA |
| Material Kontaktkörper | PBT (UL94 V-0) |
| Material Kontakt | CuSn (Bronze) |
| Kontaktoberfläche | Ag (Silber) |
| REACH SVHC | CAS 7439-92-1 (Lead) |
| SCIP Nummer | 8c2aa505-0d94-48eb-be12-b3d33e32c808 |

Klassifikationen

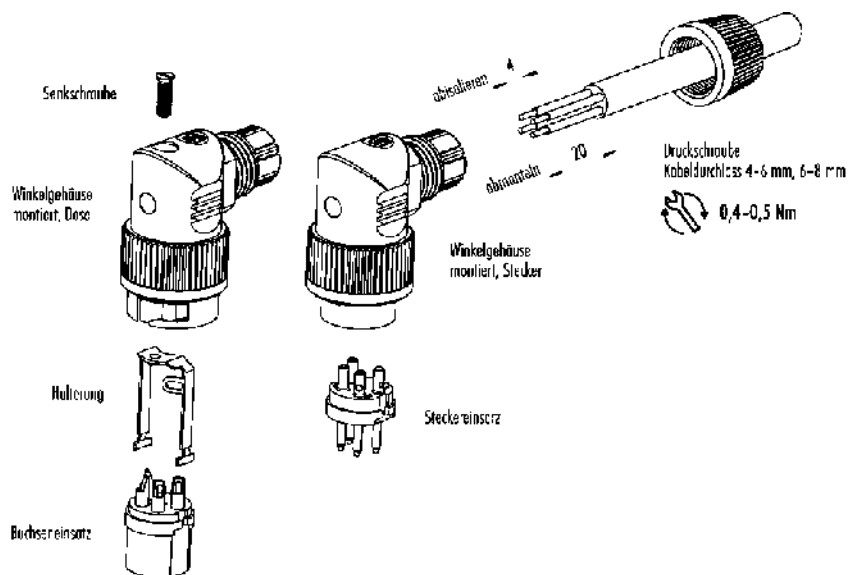
| | |
|-------------|-------------|
| eCl@ss 11.1 | 27-44-01-02 |
| ETIM 9.0 | EC002635 |

CE-Konformitätserklärungen

| | |
|---------------------------|--|
| Niederspannungsrichtlinie | 2014/35/EU (EN 60204-1:2018;EN 60529:1991) |
|---------------------------|--|

Montageanleitung

1. Druckschraube und Winkelgehäuse auf Kabel auffädeln.
2. Kabel abmanteln auf L = 20 mm.
3. Litzen absolieren und anlöten.
4. Stecker: Einsatz in Winkelgehäuse einschnappen.
5. Dose: Einsatz in Halterung einschnappen, in Winkelgehäuse schieben und mit Senkschraube verschrauben.
6. Druckschraube festziehen.



| | |
|---------------|---|
| Bezeichnung | Winkeldose, Polzahl: 8, 6,0-8,0 mm, ungeschirmt, löten, IP40 |
| - | - |
| Produktgruppe | Serie 678 |
| Bestellnummer | 99 0646 72 08 |

Sicherheitshinweise / Montagehinweise

Die Steckverbinder sind für Einsatzbereiche im Anlagen-, Steuerungs- und Elektrogerätebau entwickelt worden. Die Überprüfung, ob die Steckverbinder auch in anderen Einsatzgebieten verwendet werden können, obliegt dem Anwender.