

Einbaubuchse

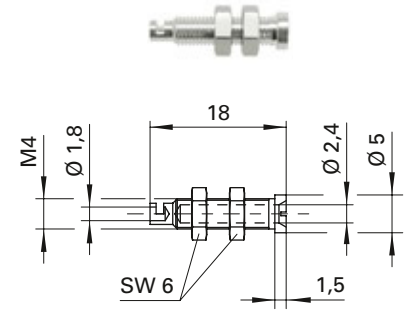
- Vollmetall-Ausführung

- **Best.-Nr. BU 24 Ag**
- Kontaktteile **versilbert**
- Lötanschluss bis 0,75 mm²
- Montagebohrung Ø 4,1 mm

Socket

- not insulated

- **Order No. BU 24 Ag**
- contact parts **silver-plated**
- solder cup up to 0.75 mm²
- hole Ø 4.1 mm



Kupplung

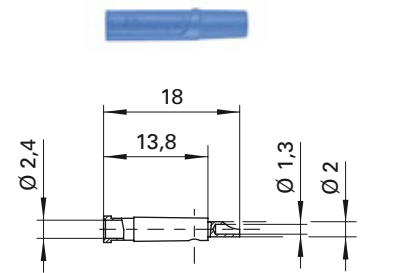
- mit Lötanschluss bis 0,5 mm² Leitungsquerschnitt
- mit Griffhülse, unmontiert

- **Best.-Nr. KU 04 L Ni / ..(Farbe)**
- Kontaktteile **vernickelt**
- Griffhülse PA 6.6 (Polyamid)
 - für Leitungsquerschnitt bis 0,5 mm²
 - für Leitungsdurchmesser bis 2 mm
- **Farben** siehe Tabelle

Coupler

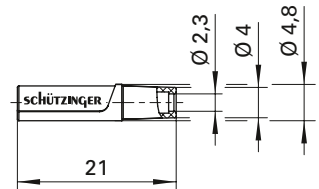
- with solder terminal for cable up to 0.5 mm²
- with sleeve, unassembled

- **Order No. KU 04 L Ni / ..(colour)**
- contact parts **nickel-plated**
- sleeve PA 6.6 (Polyamid)
 - for wire cross-section up to 0.5 mm²
 - for cable diameter up to 2 mm
- **colours** see table



- **Best.-Nr. KU 04 L Au / ..(Farbe)**
- wie oben, jedoch
- Kontaktteile **vergoldet**
- **Farben** siehe Tabelle

- **Order No. KU 04 L Au / ..(colour)**
- as above
- contact parts **gold-plated**
- **colours** see table



Allgemeine Angaben			General information		
Best.-Nr. ¹⁾	BU 24 Ag Kontaktteile versilbert	KU 04 L Ni / ..(Farbe) Kontaktteile vernickelt KU 04 L Au / ..(Farbe) Kontaktteile vergoldet	Order No. ¹⁾	BU 24 Ag contact parts silver-plated	KU 04 L Ni / ..(colour) contact parts nickel-plated KU 04 L Au / ..(colour) contact parts gold-plated
Farben	-	schwarz, rot, blau, gelb, grün, grau, weiß	colours	-	black, red, blue, yellow, green, grey, white
Technische Daten			Technical data		
Anschluss	löten bis 0,75 mm ²	löten bis 0,5 mm ²	terminal	solder up to 0.75 mm ²	solder up to 0.5 mm ²
Griffhülse für Leitung	-	bis Ø 2 mm	sleeve for cable	-	up to Ø 2 mm
Durchgangswiderstand ⁴⁾	< 3mΩ	3 mΩ / 2 mΩ	transition resistance ⁴⁾	< 3mΩ	3 mΩ / 2 mΩ
Bemessungsspannung ²⁾	33 V _{AC} / 70 V _{DC}		rated voltage ²⁾	33 V _{AC} / 70 V _{DC}	
Bemessungsstrom ²⁾	12 A		rated current ²⁾	12 A	
Temperatur-Einsatzbereich	von -40 °C bis +110 °C	von -25 °C bis +90 °C	operating temperature	from -40 °C to +110 °C	from -25 °C to +90 °C

¹⁾ andere Kontaktoberflächen, Farben und Griffhülsen für andere Leitungsdurchmesser auf Anfrage
²⁾ bei normalen Umgebungstemperaturen
⁴⁾ abhängig von der Kontaktoberfläche

¹⁾ other contact platings, colours and sleeves for other cable diameter on request
²⁾ at normal ambient temperatures
⁴⁾ depending on contact plating