



Funktionsmodul für AS-i, Direktstart, Schraubanschluss, Aufbau auf Schütze 3RT2 kommunikationsfähiges Schütz notwendig

Allgemeine technische Daten		
Produkt-Markename		Sirius
Produkt-Bezeichnung		Funktionsmodul
Ausführung des Produkts		AS-i
Baugröße des Schützes kombinierbar firmenspezifisch		S00, S0, S2, S3
Schutzart IP frontseitig gemäß IEC 60529		IP20
Berührungsschutz frontseitig gemäß IEC 60529		fingersicher bei senkrechter Berührung von vorne
Verschmutzungsgrad		3
Isolationsspannung bei Verschmutzungsgrad 3 bei AC Bemessungswert	V	690
Aufstellungshöhe bei Höhe über NN maximal	m	2 000
Umgebungstemperatur		
• während Lagerung	°C	-40 ... +80
• während Betrieb	°C	-25 ... +60
• während Transport	°C	-40 ... +80
EMV-Störfestigkeit gemäß IEC 60947-1		Umgebung A (Industriebereich)
EMV-Störaussendung gemäß IEC 60947-1		CISPR11, Umgebung A (Industriebereich)
leitungsgebundene Störeinkopplung durch Burst gemäß IEC 61000-4-4		2 kV Netzanschluss / 1 kV Steueranschluss
leitungsgebundene Störeinkopplung durch Leiter-Erde Surge gemäß IEC 61000-4-5		1 kV
leitungsgebundene Störeinkopplung durch Leiter-Leiter Surge gemäß IEC 61000-4-5		0,5 kV
elektrostatische Entladung gemäß IEC 61000-4-2		8 kV
feldgebundene Störeinkopplung gemäß IEC 61000-4-3		10 V/m
Schockfestigkeit		11g / 15 ms
Schwingfestigkeit		10 ... 55 Hz / 0,35 mm
Referenzkennzeichen		
• gemäß IEC 81346-2:2009		K
• gemäß DIN EN 61346-2		K
Eignung zur Verwendung		
• Direktstarter		Ja
• Stern-/Dreieckstarter		Nein
• Wendestarter		Nein
Kommunikation/ Protokoll		
Produktfunktion		
• Bus-Kommunikation		Ja
• Steuerstromschnittstelle mit AS-Interface		Ja
Steuerstromkreis/ Ansteuerung		

Ausführung des Überspannungsbegrenzers		Varistor
Spannungsart der Steuerspeisespannung		DC
Steuerspeisespannung 1 bei DC Bemessungswert	V	24
<b>Einbau/ Befestigung/ Abmessungen</b>		
Einbaulage		beliebig
Befestigungsart		aufsteckbar auf Schütz
Breite	mm	45
Höhe	mm	37
Tiefe	mm	75
<b>Anschlüsse/ Klemmen</b>		
Produktbestandteil abnehmbare Klemme für Hilfs- und Steuerstromkreis		Ja
Ausführung des elektrischen Anschlusses für Hilfs- und Steuerstromkreis		Schraubanschluss
Art der anschließbaren Leiterquerschnitte <ul style="list-style-type: none"> <li>für Hilfskontakte <ul style="list-style-type: none"> <li>eindrätig</li> <li>feindrätig <ul style="list-style-type: none"> <li>mit Aderendbearbeitung</li> </ul> </li> </ul> </li> <li>bei AWG-Leitungen für Hilfskontakte</li> </ul>		0,5 ... 4 mm <sup>2</sup> , 2x (0,5 ... 2,5 mm <sup>2</sup> )  1x (0,5 ... 2,5 mm <sup>2</sup> ), 2x (0,5 ... 1,5 mm <sup>2</sup> ) 2x (20 ... 14)
<b>Approbationen/ Zertifikate</b>		
Eignungsnachweis		CE / UL / CSA
allgemeine Produktzulassung		Konformitätserklärung



[Bestätigungen](#)



[UK-Konformitätserklärung](#)

Prüfbescheinigungen

Marine / Schiffbau

[Typprüfbescheinigung/Werkzeugnis](#)



Marine / Schiffbau

Sonstige

Railway



[Bestätigungen](#)

[Schwingen / Schocken](#)

#### Weitere Informationen

Information- and Downloadcenter (Kataloge, Broschüren,...)

<https://www.siemens.de/ic10>

Industry Mall (Online-Bestellsystem)

<https://mall.industry.siemens.com/mall/de/de/Catalog/product?mlfb=3RA2712-1AA00>

CAX-Online-Generator

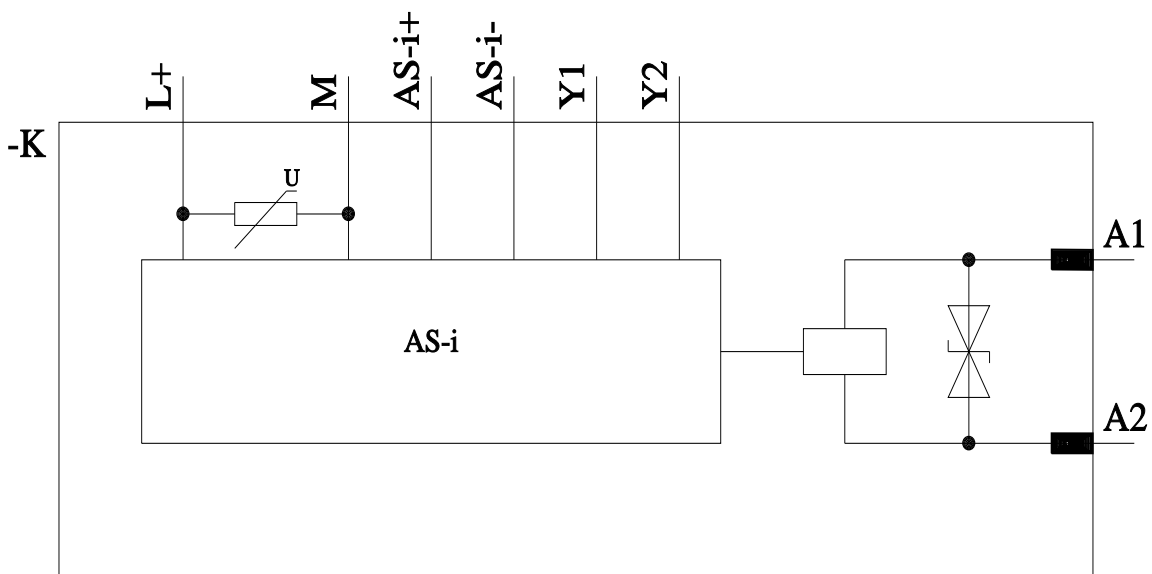
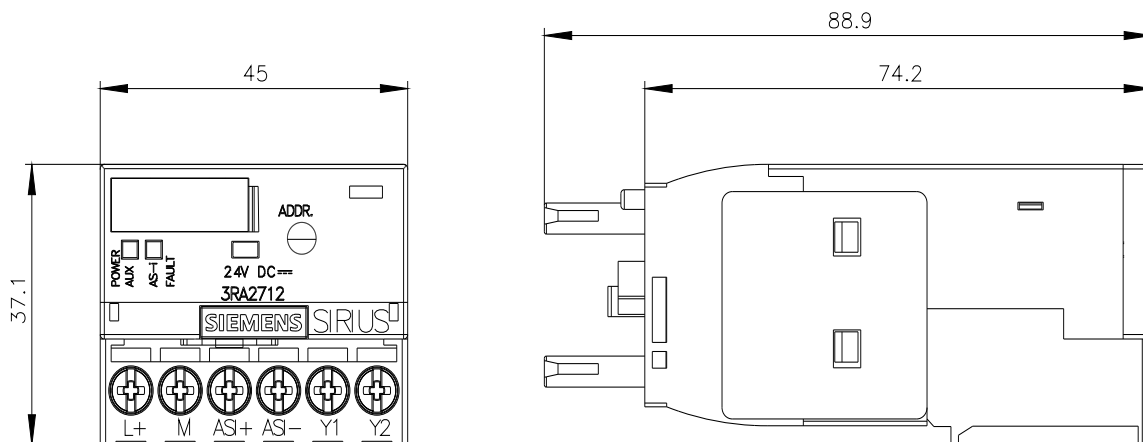
<http://support.automation.siemens.com/WW/CAXorder/default.aspx?lang=de&mlfb=3RA2712-1AA00>

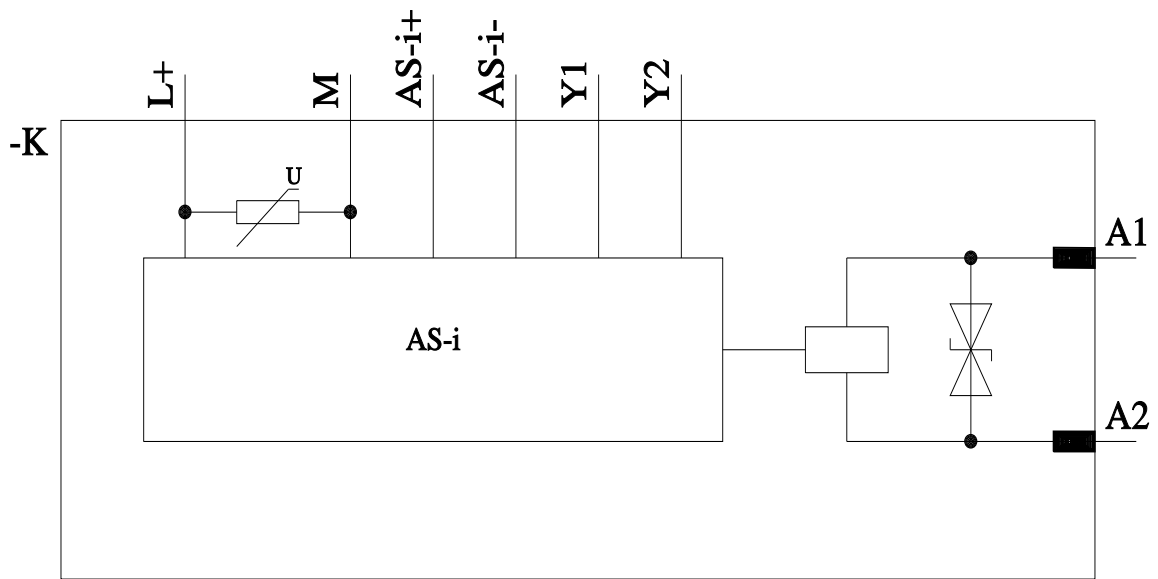
Service&Support (Handbücher, Betriebsanleitungen, Zertifikate, Kennlinien, FAQs,...)

<https://support.industry.siemens.com/cs/ww/de/ps/3RA2712-1AA00>

Bilddatenbank (Produktfotos, 2D-Maßzeichnungen, 3D-Modelle, Geräteschaltpläne, EPLAN Makros, ...)

[http://www.automation.siemens.com/bilddb/cax\\_de.aspx?mlfb=3RA2712-1AA00&lang=de](http://www.automation.siemens.com/bilddb/cax_de.aspx?mlfb=3RA2712-1AA00&lang=de)





letzte Änderung:

15.12.2020 