

Leistungsschalter 3VA2 IEC Frame 250 Schaltvermögenklasse C
 $I_{cu}=110\text{kA}$ @ 415V 3-polig, Starterschutz ETU310M, I, $I_n=200\text{A}$
 ohne Überlastschutz Kurzschlusschutz $I_i=3\dots 15 \times I_n$
 Schraubenflachanschluss



| Ausführung | |
|---------------------------------------|--------------------------|
| Produkt-Markename | SETRON |
| Produkt-Bezeichnung | Kompaktleistungsschalter |
| Ausführung des Produkts | Starterschutz |
| Ausführung des Überstromauslösers | ETU310M |
| Schutzfunktion des Überstromauslösers | I |
| Polzahl | 3 |

| Allgemeine technische Daten | |
|--|--------|
| Bemessungsisolationsspannung U_i | 800 V |
| Maximale Bemessungsbetriebsspannung U_e bei AC 50/60 Hz | 690 V |
| Verlustwirkleistung / bei Bemessungsstrom / im Betriebszustand / je Gerät / AC | 75 W |
| Verlustleistung / bei Bemessungsstrom / bei AC / je Phasenpol / in Betriebszustand | 25 W |
| mechanische Lebensdauer (Schaltspiele) / typisch | 20 000 |
| Elektrische Lebensdauer (Schaltspiele) / bei AC-1 / bei 380/415 V 50/60 Hz | 10 000 |

| | |
|--|--------|
| Elektrische Lebensdauer (Schaltspiele) / bei AC-1 / bei 690 V 50/60 Hz | 5 000 |
| N-pol Schutz nachrüstbar | Nein |
| Ausführung der Erdschlussüberwachung | Ohne |
| Produktfunktion | |
| • Kommunikationsfunktion | Nein |
| • Phasenausfallerkennung | Nein |
| • sonstige Messfunktion | Nein |
| Nettogewicht | 2,3 kg |

Strom

| | |
|---|-------|
| Maximaler Bemessungsdauerstrom der Baugröße | 250 A |
| Bemessungsdauerstrom I_u | 200 A |
| Betriebsstrom | |
| • bei 40 °C | 200 A |
| • bei 45 °C | 200 A |
| • bei 50 °C | 200 A |
| • bei 55 °C | 194 A |
| • bei 60 °C | 190 A |
| • bei 65 °C | 184 A |
| • bei 70 °C | 176 A |

Schaltvermögen gemäß IEC 60947

| | |
|---|--------|
| Schaltvermögensklasse des Leistungsschalters | C |
| Ausschaltvermögen Grenzkurzschlussstrom (I_{cu}) | |
| • bei 240 V | 150 kA |
| • bei 415 V | 110 kA |
| • bei 440 V | 110 kA |
| • bei 500 V | 85 kA |
| • bei 690 V | 3,6 kA |
| Ausschaltvermögen Betriebskurzschlussstrom (I_{cs}) | |
| • bei 240 V | 150 kA |
| • bei 415 V | 110 kA |
| • bei 440 V | 110 kA |
| • bei 500 V | 85 kA |
| • bei 690 V | 3,6 kA |
| Einschaltvermögen Kurzschlussstrom (I_{cm}) | |
| • bei 240 V | 330 kA |
| • bei 415 V | 242 kA |
| • bei 440 V | 242 kA |
| • bei 500 V | 187 kA |
| • bei 690 V | 5,4 kA |

Einstellbare Parameter

| | |
|--|---------|
| Kurzzeitverzögerung / Kennlinientype umschaltbar / I _{2t} =ON/OFF | Nein |
| einstellbarer Ansprechwert Strom / I _i min. | 600 A |
| einstellbarer Ansprechwert Strom / I _i max. | 3 000 A |
| Erdschlusschutzfunktion G / Kennlinientype umschaltbar / I _{2t} =ON/OFF | Nein |

Mechanischer Aufbau

| | |
|-------------|--------|
| Höhe [in] | 7,1 in |
| Höhe | 181 mm |
| Breite [in] | 4,1 in |
| Breite | 105 mm |
| Tiefe [in] | 3,4 in |
| Gesamttiefe | 86 mm |

Anschlüsse

| | |
|---|--------------------------------------|
| Anordnung des elektrischen Anschlusses / für Hauptstromkreis | vorderseitiger Anschluss |
| Ausführung des elektrischen Anschlusses / für Hauptstromkreis | beidseitiger Schraubenflachanschluss |
| Anschlussquerschnitt, Schraubenflachanschluss; Breite x Dicke; min. | 13 x 1 mm |
| Anschlussquerschnitt, Schraubenflachanschluss; Breite x Dicke; max. | 25 x 8,5 mm |

Hilfsstromkreis

| | |
|---|---|
| Anzahl der Wechsler / für Hilfskontakte | 0 |
|---|---|

Zubehör

| | |
|--|----|
| Produktenerweiterung / optional / Motorantrieb | Ja |
|--|----|

Umgebungsbedingungen

| | |
|---|--------|
| Schutzart IP / frontseitig | IP40 |
| <ul style="list-style-type: none"> • Umgebungstemperatur / während Betrieb / minimal | -25 °C |
| <ul style="list-style-type: none"> • Umgebungstemperatur / während Betrieb / maximal | 70 °C |
| <ul style="list-style-type: none"> • Lagertemperatur / minimal | -40 °C |
| <ul style="list-style-type: none"> • Lagertemperatur / maximal | 80 °C |

Approbationen Zertifikate

| | |
|--|---|
| Betriebsmittelkennzeichen / gemäß DIN EN 81346-2 | Q |
|--|---|

| | | |
|-----------------------------|--|-----------------------|
| allgemeine Produktzulassung | EMV (Elektromagnetische Verträglichkeit) | Konformitätserklärung |
|-----------------------------|--|-----------------------|



CCC



VDE

[Sonstige](#)



RCM



EG-Konf.

| | | |
|---------------------|-----------|-----------|
| Prüfbescheinigungen | Schiffbau | sonstiges |
|---------------------|-----------|-----------|

[Sonstige](#)

[spezielle Prüfbescheinigungen](#)



LRS

[CCS / China Classification Society](#)

[Bestätigungen](#)

[Herstellereklärung](#)

| |
|-----------|
| sonstiges |
|-----------|

[Sonstige](#)

Weitere Informationen

Information- and Downloadcenter (Kataloge, Broschüren,...)

<http://www.siemens.de/lowvoltage/kataloge>

Industry Mall (Online-Bestellsystem)

<https://mall.industry.siemens.com/mall/de/de/Catalog/product?mlfb=3VA2220-7MS32-0AA0>

Service&Support (Handbücher, Betriebsanleitungen, Zertifikate, Kennlinien, FAQs,...)

<https://support.industry.siemens.com/cs/ww/de/ps/3VA2220-7MS32-0AA0>

Bilddatenbank (Produktfotos, 2D-Maßzeichnungen, 3D-Modelle, Geräteschaltpläne, ...)

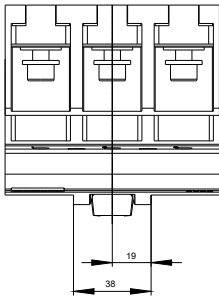
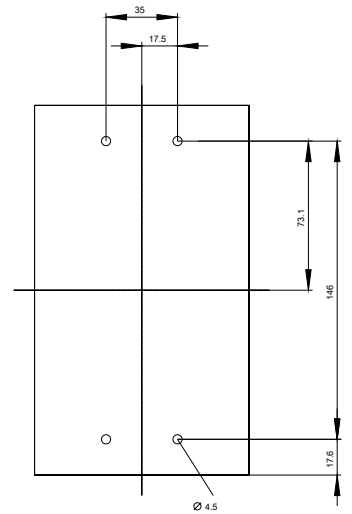
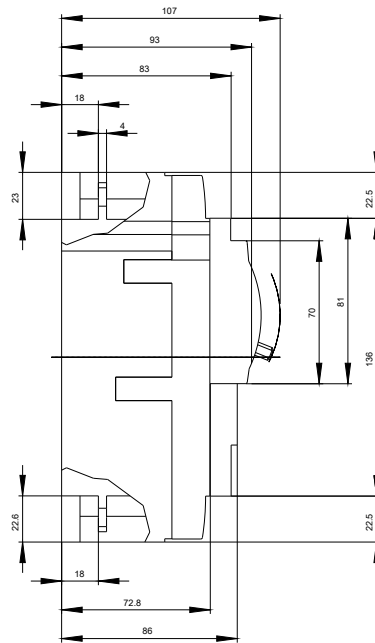
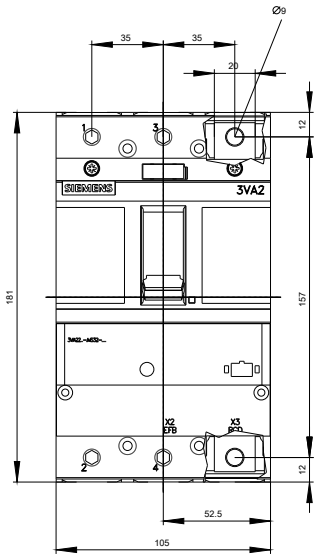
http://www.automation.siemens.com/bilddb/cax_de.aspx?mlfb=3VA2220-7MS32-0AA0

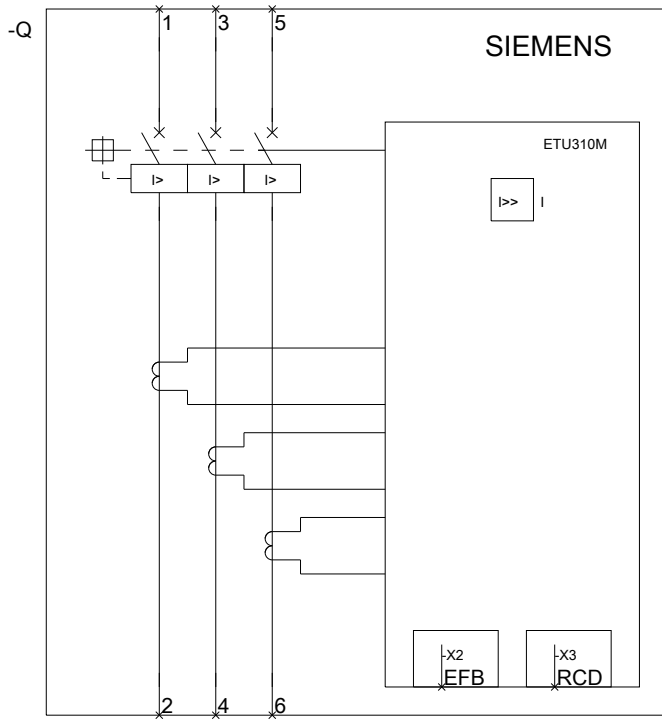
CAX-Online-Generator

<http://www.siemens.com/cax>

Ausschreibungstexte (Leistungsverzeichnisse)

<http://www.siemens.de/ausschreibungstexte>





Siemens

3VA2xxx-xMS3x-0AA

Format / Size: Hybrid quer

letzte Änderung:

30.10.2020