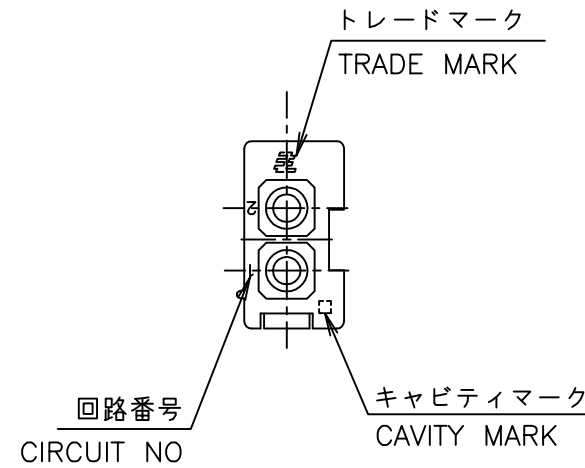
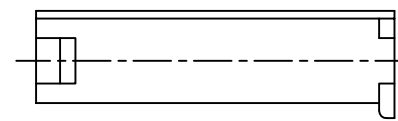
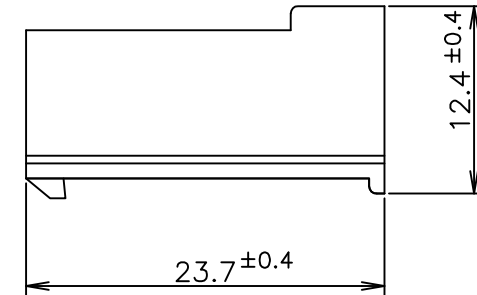
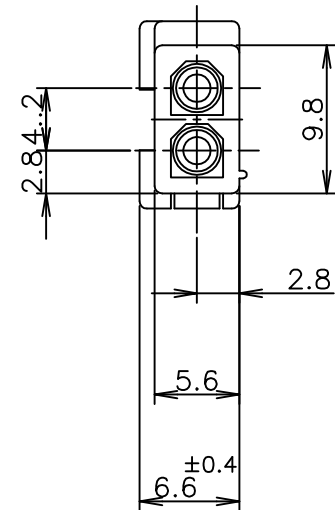


P	LTR	DESCRIPTION	DATE	DWN	APVD
	B	CHANGE LOGO REVISED ECR-12-002104	02FEB2012	L.L	F.M



- 1 使用端子型番は 170359, 170360, 170361, 170362
- 2 嵌合相手ハウジング型番: 172165
- 3 適用製品仕様書: 108-5138
- 4 取扱説明書: IS-105J

- 1 APPLICABLE CONT P/N: 170359, 170360, 170361, 170362
- 2 MATING HSG P/N: 172165
- 3 PRODUCT SPEC: 108-5138
- 4 INSTRUCTION SHEET: IS-105J

黒 (BLACK)	1-172233-9
青 (BLUE)	1-172233-6
緑 (GREEN)	1-172233-5
赤 (RED)	1-172233-2
自然色 (NATURAL)	172233-1
色 (COLOR)	型番 (P/N)

WIRE RANGE 包含電線断面積	INSULATION DIA 被覆外径
mm <sup>2</sup>	mm $\phi$

THIS DRAWING IS A CONTROLLED DOCUMENT.		DWN K.YUASA 11DEC1979																				
DIMENSIONS: 単位: 耗 mm		CHK A.TOMITA 20DEC1979																				
TOLERANCES UNLESS OTHERWISE SPECIFIED: 一般公差		APVD Y.SATO 24DEC1979	NAME 名称																			
<table border="1"> <tbody> <tr><td>0-PLC</td><td>±</td><td></td></tr> <tr><td>1-PLC</td><td>±</td><td>±0.3</td></tr> <tr><td>2-PLC</td><td>±</td><td></td></tr> <tr><td>3-PLC</td><td>±</td><td></td></tr> <tr><td>4-PLC</td><td>±</td><td></td></tr> <tr><td>ANGLES</td><td>±</td><td>±1°</td></tr> </tbody> </table>		0-PLC	±		1-PLC	±	±0.3	2-PLC	±		3-PLC	±		4-PLC	±		ANGLES	±	±1°	PRODUCT SPEC 製品規格 108-5138	2 POS MINI UNIVERSAL MATE-N-LOK CAP HOUSING FREE HANGING TYPE	
0-PLC	±																					
1-PLC	±	±0.3																				
2-PLC	±																					
3-PLC	±																					
4-PLC	±																					
ANGLES	±	±1°																				
MATERIAL 材料 66 NYLON UL94V-0 66ナイロン UL94V-0		APPLICATION SPEC 取付適用規格	フリーハンギング形 2極ミニユニバーサルメイトンロック キャップハウジング UL94V-0																			
FINISH 仕上		WEIGHT	SIZE A3	CAGE CODE 00779																		
		CUSTOMER DRAWING	DRAWING NO 番号 C=172233	RESTRICTED TO																		
		SCALE 尺度 2:1	SHEET 1 of 1	REV B																		