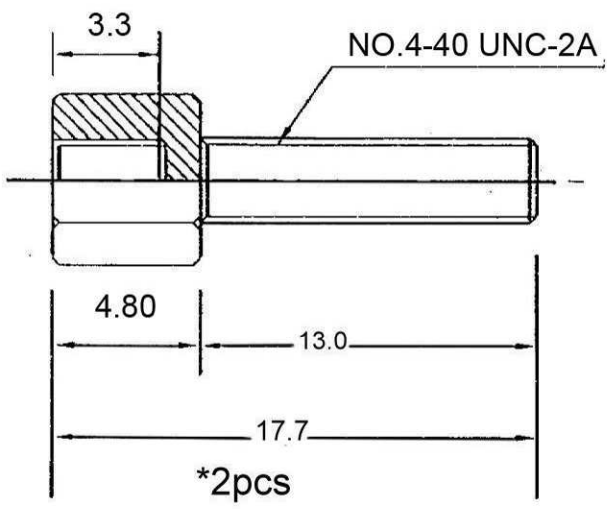
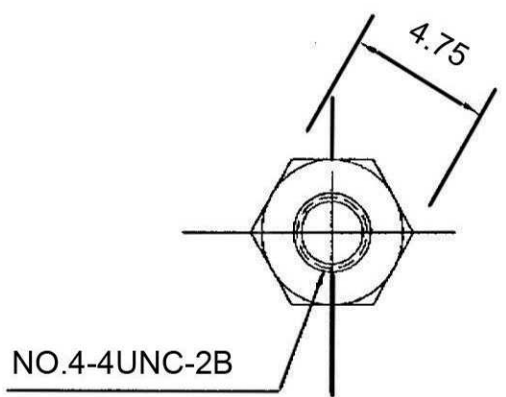


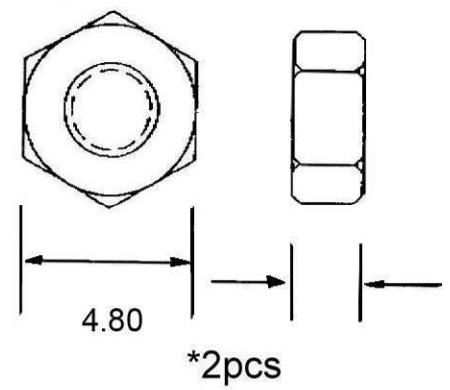
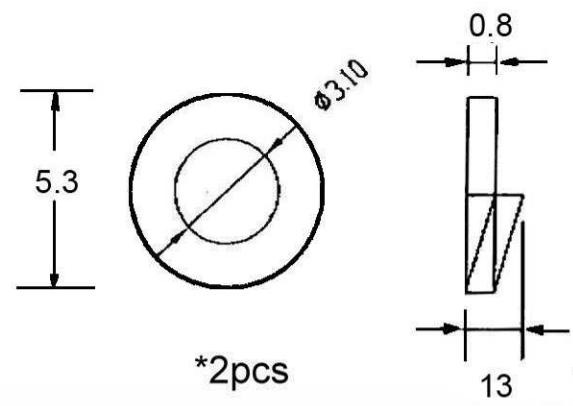
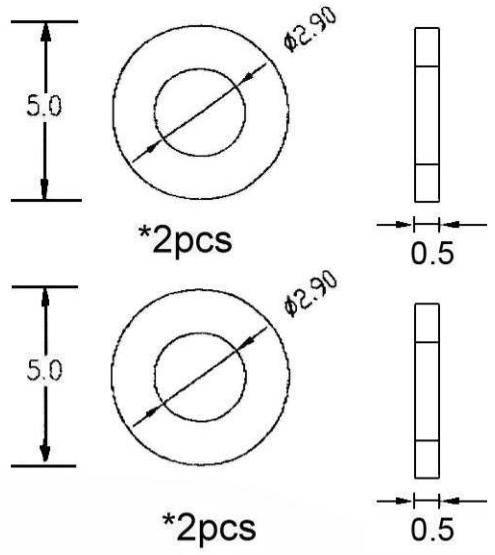
1 2 3 4 5 6 7 8

A
B
C
D
E
F
G
H

A
B
C
D
E
F
G
H



MATERIAL OF SCREW:
BRONZE WITH NICKEL PLATED
PLATED:STEEL WITH NICKEL



RoHS Compliant		HSM 玄茂科技股份有限公司 HSUAN MAO TECHNOLOGY CO., LTD.	
APPD. 核准	SCALE 比例 参考	TOLERANCE 容許公差 0 ± 0.25 .00 ± ANG. ±	PART NAME 品名 1-023JB-2FW-1 INDIVIDUAL PACKING (H 4.75X17.7) 4-40UNC-2B SCREWS*2PCS +FLAT WASHER*4PCS +SPRING WASHER*2PCS +NUT*2PCS ROHS
DWG. 製圖 Hedy		UNIT 單位 M M	PART NO. 料號 C9994-23JB2FWIR
DATE 制表日 2012/08/14	PAGE 張數 1 OF 1	REV. 版本 A	

1 2 3 4 5 6 7 8