

IEC Gerätestecker C20 mit Filter, front oder rückseitige Montage

Standard- oder Medizinal-Filter

Schraubmontage
von FrontseiteSchnappmontage
von FrontseiteSchraubmontage
von Rückseite
mit Litzenanschluss

C20



70° C

**Beschreibung**

- Einbau in Platten:
Schraubbefestigung von Front- oder Rückseite, Schnappbefestigung von Frontseite
- 2 Funktionen:
Gerätestecker Schutzklasse I, Netzfilter in standard und medizinal Ausführung
- Löt-, Steck- oder Litzenanschluss

Zulassungen

- VDE Ausweisnummer: 104884
- UL Ausweisnummer: E72928

Merkmale

- Kompakte Bauform mit optimaler Abschirmung
- Geeignet für Montage in innenseitig metallisierte Kunststoffgehäusen
- Versionen mit Klasse X1 und X2 (Standard Version) Kondensatoren
- Universelles Netzfilter für Standardanwendungen
- Design für Standard- und Medizinalanwendungen
- Geeignet für den Einsatz in Geräten nach IEC 60950

Weitere Ausführungen auf Anfrage

- 16A nach UL
- Kapazität CX 330 nF

Referenzen

Alternativ: Standard Version
Alternativ: Version ohne Netzfilter 4793

Weblinks

[pdf-Datenblatt](#), [html-Datenblatt](#), [Allgemeine Produktinformationen](#), [Zulassungen](#), [CE-Konformitätserklärung](#), [RoHS](#), [CHINA-RoHS](#), [Mating Connectors](#), [e-Shop](#), [SCHURTER-Stock-Check](#), [Distributor-Stock-Check](#), [CAD-Zeichnungen](#), [Zubehör](#), [Kabelkonfektion](#), [Montageanleitung](#), [Detailanfrage zu Typ](#)

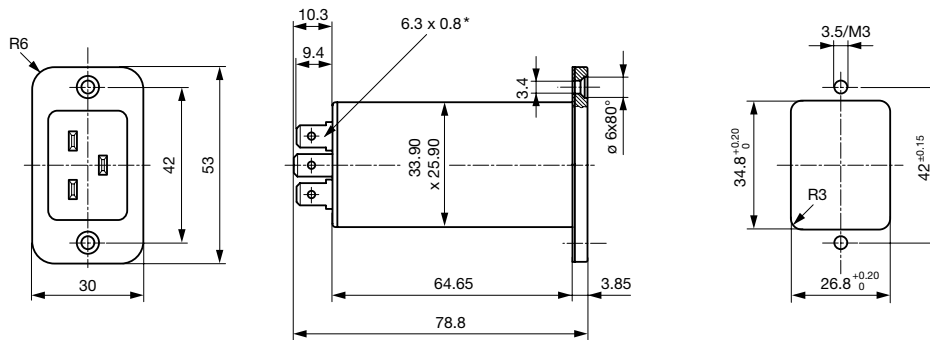
Neu gibt es Varianten passend zum V-Lock-Stecksystem. Die Produkte haben eine vorgesehene Öffnung zum Einrasten des Nockens an der Steckdose. Das V-Lock-System verhindert ein ungewolltes Trennen des Stecksystems.

Technische Daten

Nenndaten IEC	16A @ Tu 40 °C / 250 VAC; 50Hz	Geräte- stecker/-dose	C20 gemäss IEC 60320, UL 498, CSA C22.2 no. 42 (Für kalte Bedingungen) Stiftemperatur 70 °C, 16A, Schutzklasse I
Nenndaten UL/CSA	20A @ Tu 40 °C / 250 VAC; 60Hz	Netzfilter	Standard- und Medizinalversion, IEC 60939, IEC 60601-1, UL 1283, UL 544, EN 133 200, CSA C22.2 no. 8 Technische Details
Ableitstrom	standard < 0.5 mA (250 V / 60 Hz) medizinal < 5 µA (250 V / 60 Hz)	MTBF	> 3'000'000 h nach MIL-HB-217 F
Spannungsfestigkeit	> 1.7 kVDC zwischen L-N (CY2) > 2.7 kVDC zwischen L/N-PE (CY2) Prüfspannung (2 sec)		
Stossspannungsfestigkeit	> 2.5 kV zwischen L-N (CX2) > 4 kV zwischen L-N (CX1) > 5 kV zwischen L/N-PE (CY2) Spannung (1.2/50 µs)		
Zulässige Betriebstemp.	-25 °C bis 85 °C		
Klimakategorie	25/085/21 gemäss IEC 60068-1		
Schutzgrad	von Frontseite IP 40 nach IEC 60529		
Schutzklasse	Geeignet für Geräte der Schutzklasse I nach IEC 61140		
Anschluss	Löt-, Steck- oder Litzenanschluss		
Plattendicke s	Schraub: max 8 mm Anzugsdrehmoment max 0.5 Nm Schnapp: 1 mm bis 3 mm		
Material: Gehäuse	Thermoplast, schwarz, UL 94V-0		

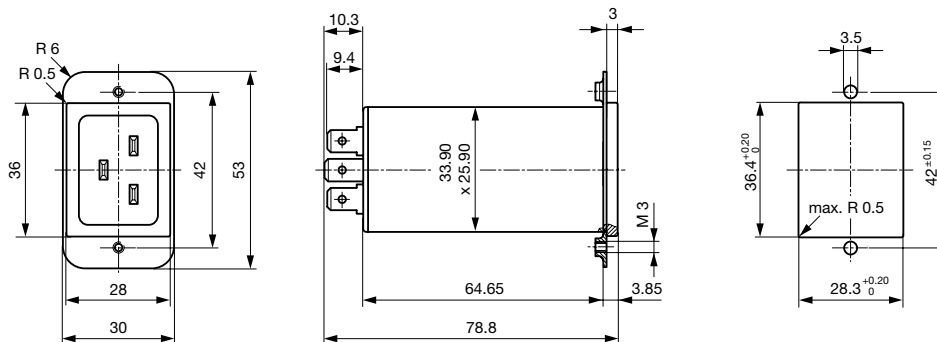
Abmessungen

Schraubbefestigung von Frontseite

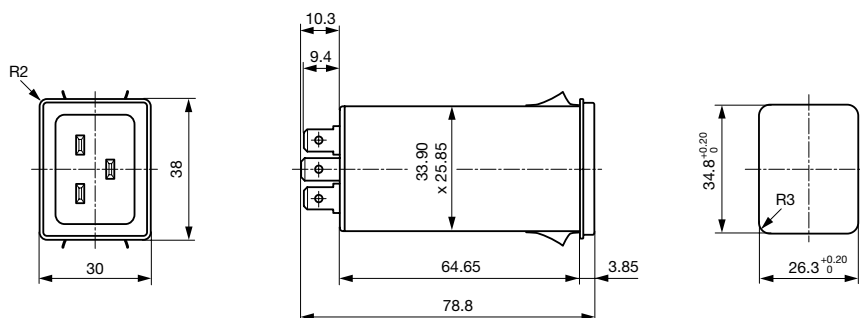


* Lötanschluss: gleiche Aussenabmessungen

Schraubmontage von Rückseite mit Metallflansch



Schnappbefestigung von Frontseite



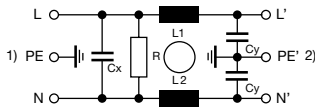
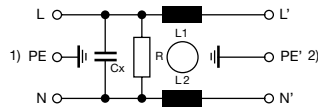
Daten der Filterkomponenten

Nennstrom [A]	Filter-Typ	Induktivitäten L [mH]	Kapazität CX [nF]	Kapazität CY [nF]	R [MΩ]
16	Standard Version	2 x 0.3	100	2.2	1
16	Medizinal Version (M5)	2 x 0.3	100	-	1
16	Medizinal Version (M80)	2 x 0.3	100	0.47	1

Schaltbilder

Standard oder Med. Version (M80)

Medizinal Version

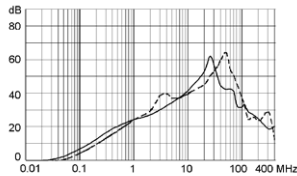
1) Netz
2) Last1) Netz
2) Last

Einfügungsdämpfungen

- - - symmetrisch ____ asymmetrisch

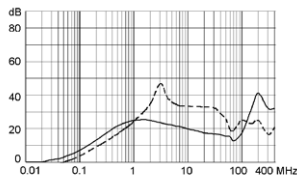
Standard Version

20 A



Medizinal Version (M5)

20 A



Varianten

Nennstrom IEC [A]	Nennstrom UL [A]	Filter-Typ	Plattenmontage	Montageseite	Anschluss	Kondensator	Bestell-Nummer
16	20	Standard Version	Schraub	frontseitig	Lötanschlüsse	X2 100nF	C20F.0001
16	20	Standard Version	Schraub	frontseitig	Lötanschlüsse	X2 100nF	C20F.0001.21
16	20	Standard Version	Schraub	frontseitig	Lötanschlüsse	X1 100nF	C20F.0003
16	20	Standard Version	Schraub	frontseitig	Steckanschlüsse 6.3 x 0.8 mm	X2 100nF	C20F.0101
16	20	Standard Version	Schraub	frontseitig	Steckanschlüsse 6.3 x 0.8 mm	X2 100nF	C20F.0101.21
16	20	Standard Version	Schraub	frontseitig	Steckanschlüsse 6.3 x 0.8 mm	X1 100nF	C20F.0103
16	20	Standard Version	Schraub	rückseitig	Litze AWG14	X2 100nF	C20F.0221
16	20	Standard Version	Schraub	rückseitig	Litze AWG14	X1 100nF	C20F.0223
16	20	Standard Version	Schraub	rückseitig	Lötanschlüsse	X2 100nF	C20F.0021
16	20	Standard Version	Schraub	rückseitig	Lötanschlüsse	X1 100nF	C20F.0023
16	20	Standard Version	Schraub	rückseitig	Steckanschlüsse 6.3 x 0.8 mm	X2 100nF	C20F.0121
16	20	Standard Version	Schraub	rückseitig	Steckanschlüsse 6.3 x 0.8 mm	X1 100nF	C20F.0123
16	20	Standard Version	Schnapp	frontseitig	Lötanschlüsse	X2 100nF	C20F.0011
16	20	Standard Version	Schnapp	frontseitig	Lötanschlüsse	X1 100nF	C20F.0013
16	20	Standard Version	Schnapp	frontseitig	Steckanschlüsse 6.3 x 0.8 mm	X2 100nF	C20F.0111
16	20	Standard Version	Schnapp	frontseitig	Steckanschlüsse 6.3 x 0.8 mm	X1 100nF	C20F.0113
16	20	Medizinal Version (M5)	Schraub	frontseitig	Lötanschlüsse	X2 100nF	C20F.0002
16	20	Medizinal Version (M5)	Schraub	frontseitig	Lötanschlüsse	X1 100nF	C20F.0004
16	20	Medizinal Version (M5)	Schraub	frontseitig	Steckanschlüsse 6.3 x 0.8 mm	X2 100nF	C20F.0102
16	20	Medizinal Version (M5)	Schraub	frontseitig	Steckanschlüsse 6.3 x 0.8 mm	X1 100nF	C20F.0104
16	20	Medizinal Version (M5)	Schraub	rückseitig	Litze AWG14	X2 100nF	C20F.0222
16	20	Medizinal Version (M5)	Schraub	rückseitig	Litze AWG14	X1 100nF	C20F.0224
16	20	Medizinal Version (M5)	Schraub	rückseitig	Lötanschlüsse	X2 100nF	C20F.0022

Nennstrom IEC [A]	Nennstrom UL [A]	Filter-Typ	Plattenmontage	Montageseite	Anschluss	Kondensator	Bestell-Nummer
16	20	Medizinal Version (M5)	Schraub	rückseitig	Lötanschlüsse	X1 100nF	C20F.0024
16	20	Medizinal Version (M5)	Schraub	rückseitig	Steckanschlüsse 6.3 x 0.8 mm	X2 100nF	C20F.0122
16	20	Medizinal Version (M5)	Schraub	rückseitig	Steckanschlüsse 6.3 x 0.8 mm	X1 100nF	C20F.0124
16	20	Medizinal Version (M5)	Schnapp	frontseitig	Lötanschlüsse	X2 100nF	C20F.0012
16	20	Medizinal Version (M5)	Schnapp	frontseitig	Lötanschlüsse	X1 100nF	C20F.0014
16	20	Medizinal Version (M5)	Schnapp	frontseitig	Steckanschlüsse 6.3 x 0.8 mm	X2 100nF	C20F.0112
16	20	Medizinal Version (M5)	Schnapp	frontseitig	Steckanschlüsse 6.3 x 0.8 mm	X1 100nF	C20F.0114

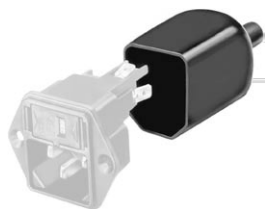
Litzenlänge: 150 mm

Suffix "21" entspricht der Version passend zu V-Lock-Stecksystem. Die Produkte haben eine vorgesehene Öffnung zum Einrasten des Nockens an der Steckdose. Das V-Lock-System verhindert ein ungewolltes Trennen des Stecksystems. Nur für Versionen mit Schraubbefestigung möglich.

Verpackungseinheit 20 ST

Zubehör

Beschreibung



Diverse Abdeckung
Rückseitige Schutzabdeckung



Kabelkonfektionierung
Kabelbaum für SCHURTER-Produkte



Sicherungsbügel
Auszugssicherung für Kabelstecker

Passende Dosen

Kategorie / Beschreibung



Anschlussleitung Übersicht komplett

Anschlussleitung mit IEC Gerätesteckdose C19, gerade

1654

Anschlussleitung weitere Typen zu C20F



Gerätesteckdose Übersicht komplett

IEC Gerätesteckdose C19 für Kabelmontage, gerade	0104
IEC Gerätesteckdose C19 für Kabelmontage, gerade	0104U
IEC Gerätesteckdose C19 für Kabelmontage, abgewinkelt	1651
IEC Gerätesteckdose C19 für Kabelmontage, gerade	1652
IEC Gerätesteckdose C19 für Kabelmontage, abgewinkelt	4790
Gerätesteckdose weitere Typen zu C20F	...



Netzanschluss- oder -Weiterverbindungsleitung Übersicht komplett

Diverse Netzanschluss- oder Netzweiterverbindungsleitung 16 A	Kabelverbindung 16 A
Netzanschluss- oder -Weiterverbindungsleitung weitere Typen zu C20F	