



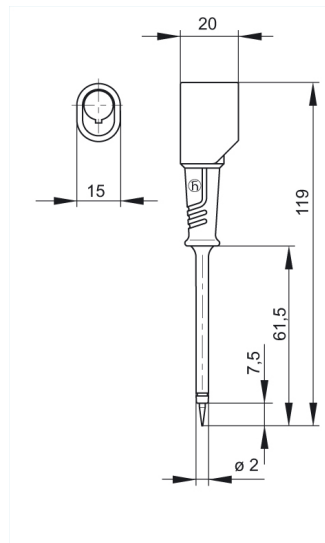
PRUEF 2 S rot/red

Industrial Connectors:Meß- und Prüfzubehör:Prüfspitzen:4 mm Schiebehülensystem

Produktbeschreibung

Beschreibung	Berührungsgeschützte Prüfspitze mit elastischer, trittfester Isolierhülse und schlanker Edelstahlspitze zum Durchstoßen von Isolier- und Oxidschichten. 4 mm Durchmesser Buchsensteckanschluss aus Messing. Steckbar mit Schiebehülens-Messleitungen. Zubehör: Spitzenschutz und IC-Abgriff SS 260
Typ	PRUEF 2 S rot/red
Bestell-Nr.	973 659-101
System	4 mm Schiebehülenssystem
Gehäusefarbe	rot
Farbvarianten	●●
weitere Standardvarianten	Farbe schwarz, Bestell-Nr. 973 659-100

Zeichnung



Technische Daten

Stiftdurchmesser	4 mm
Kontaktart	ungefederte Buchse
Anschlußart	4 mm Buchse
Bemessungsspannung	AC/DC 60 V
Durchgangswiderstand	50 mOhm
Zertifikate	CE

Werkstoff

Kontaktmaterial	Edelstahl
Kontaktflächenmaterial	vernickelt
Gehäusematerial	PP

Umgebungsbedingungen

Temperaturbereich	-25 °C bis +80 °C
-------------------	-------------------

Brennbarkeitsklassen

Gehäuse	94 HB
---------	-------