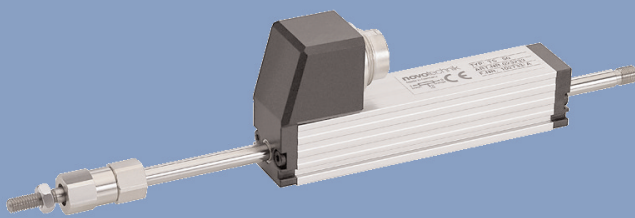
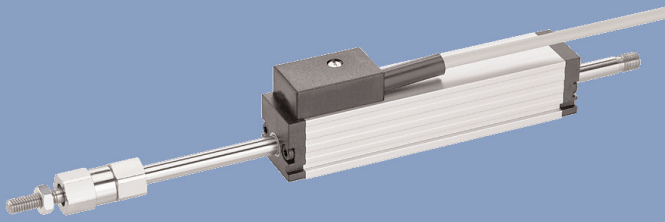


Wegaufnehmer potentiometrisch bis 150 mm

Baureihen T, TS



Besondere Merkmale

- hohe Lebensdauer bis 100 Mio. Bewegungen, je nach Anwendung
- ausgezeichnete Linearität bis zu $\pm 0,075\%$
- zweifach exakt gelagerte Schubstange
- querkraftfreie Anlenkung durch Kugelkupplung
- sehr hohe Verstellgeschwindigkeit bis zu 10 m/s
- unempfindlich gegen Schock und Vibration
- wahlweise Kabel- oder Steckverbinderanschluss

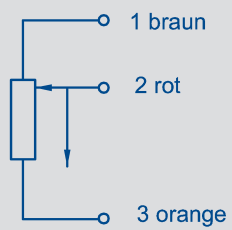
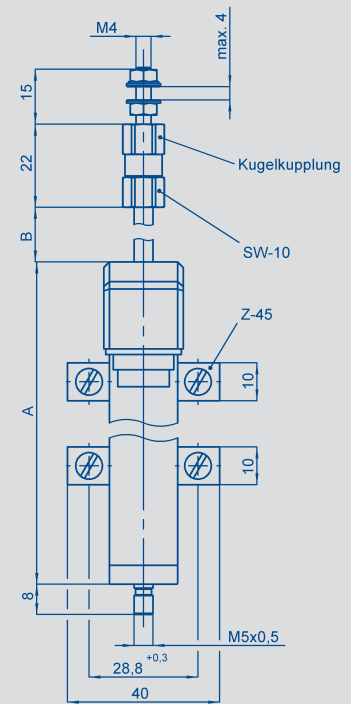
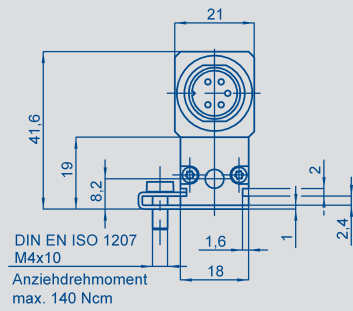
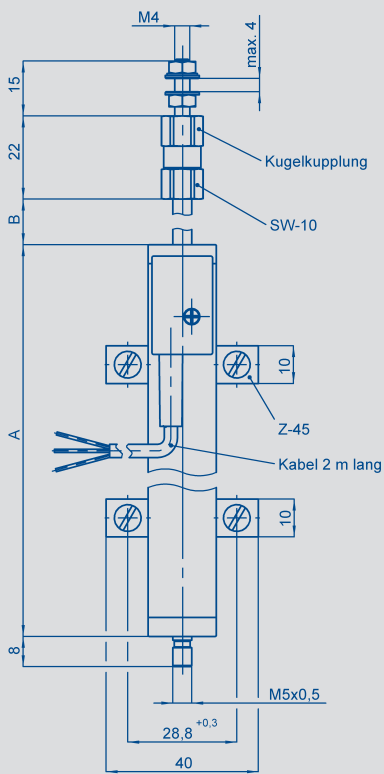
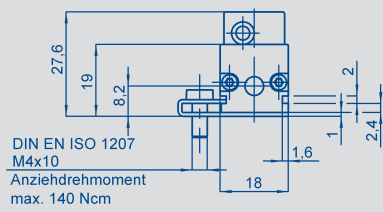
Wegaufnehmer mit Widerstands- und Kollektorbahn aus leitendem Kunststoff, für die direkte, genaue Messung von Wegen in der Steuerungs-, Regelungs- und Messtechnik.

Durch geschickte Lösung einiger sonst bei Wegaufnehmern auftretender Probleme werden Zuverlässigkeit, Lebensdauer, Genauigkeit und Verstellgeschwindigkeiten erreicht, die den Werten von Rundpotentiometern entsprechen. Dadurch eröffnen sich neue, bisher nicht realisierbare Anwendungsmöglichkeiten für direkte Wegmessungen.

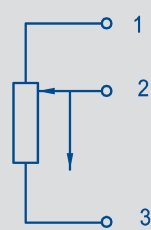
Eine Kugelkupplung erlaubt eine spiel- und querkraftfreie Betätigung auch bei Parallel- und Winkelversatz von Aufnahme und Messrichtung. Elastomer-gedämpfte, unabhängig federnde Edelmetall-Mehrfingerschleifer sorgen für zuverlässigen Kontakt, auch bei hoher Verstellgeschwindigkeit, Schock und Vibration.

Beschreibung

Gehäuse	Aluminium, eloxiert
Befestigung	längsverschiebbare Spanklammern
Schubstange	nichtrostender Stahl AISI 303
Kugelkupplung	gehärtete Kugel mit Federdruck auf Hartmetallscheibe
Lagerung	beidseitig in DU-Buchsen
Widerstandselement	leitender Kunststoff
Schleifer	Edelmetall-Mehrfingerschleifer, elastomer-gedämpft
Elektrische Anschlüsse	
Bauform T	3-adriges PVC-Kabel, 3 x 0,14 mm ² , geschirmt, 2 m Länge
Bauform TS	5-pol. Rundsteckverbinder IEC 130-9



Anschlusschema

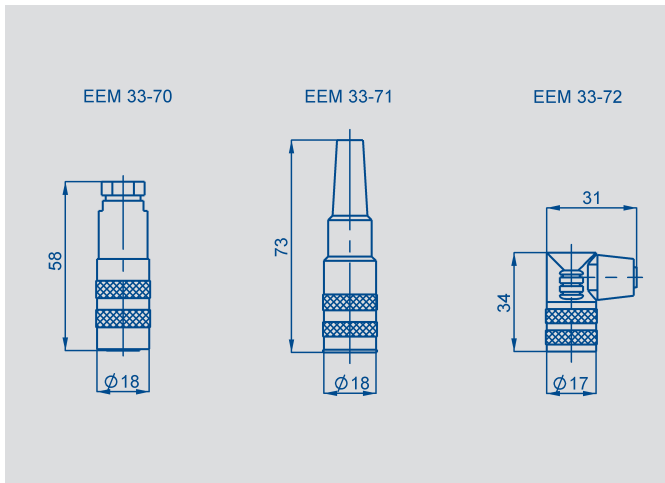


Anschlusschema

Typenbezeichnung	T-0025 TS-0025	T-0050 TS-0050	T-0075 TS-0075	T-0100 TS-0100	T-0150 TS-0150	mit Kabel mit Stecker
Elektrische Daten						
Definierter elektr. Bereich	25	50	75	100	150	mm
Elektr. Bereich	27	52	77	102	152	mm
Anschlusswiderstand	1	5	5	5	5	k Ω
Widerstandstoleranz	20					\pm %
Unabhängige Linearität	0,2	0,15	0,1	0,075	0,075	\pm %
Wiederholgenauigkeit	0,002					mm
Empfohlener Betriebsstrom im Schleiferkreis	≤ 1					μ A
Max. Schleiferstrom im Störfall	10					mA
Max. zulässige Anschlussspannung	42					V
Temperaturkoeffizient des Spannungsteilerverhältnisses	typisch 5					ppm/K
Isolationswiderstand (500 VDC)	≥ 10					M Ω
Durchschlagfestigkeit (500 VAC, 50 Hz)	≤ 100					μ A
Mechanische Daten						
Gehäuselänge (Maß A)	63	88	113	138	188	+1 mm
Mechanischer Stellbereich (Maß B)	30	55	80	105	155	$\pm 1,5$ mm
Gesamtgewicht mit Kabel mit Stecker	140 86	160 107	170 132	190 150	220 190	g g
Gewicht Schubstange mit Kupplung und Schleifer	35	43	52	58	74	g
Betätigungskraft (waagrecht)	$\leq 0,30$					N
Beweglichkeit der Kugelkupplung	± 1 mm Parallelversatz, $\pm 2,5^\circ$ Winkelversatz					
Max. zul. Anzugsmoment der Befestigungsschrauben	140					Ncm
Betriebsbedingungen						
Temperaturbereich	-30...+100		°C			
Schwingungen	5...2000 $A_{\max} = 0,75$ $a_{\max} = 20$		Hz mm g			
Stoß	50 11		g ms			
Lebensdauer	$>100 \times 10^6$		Bewegungen			
Schutzart	IP 40 (DIN EN 60529)					

Novotechnik
 Messwertaufnehmer OHG
 Postfach 4220
 73745 Ostfildern (Ruit)
 Horbstraße 12
 73760 Ostfildern (Ruit)
 Telefon +49 711 44 89-0
 Telefax +49 711 44 89-118
 info@novotechnik.de
 www.novotechnik.de

© 09/2011
 Art.-Nr.: 062 523
 Änderungen vorbehalten
 Printed in Germany



Bestellbezeichnung	
Typ	Art.-Nr.
T-0025	023202
TS-0025	023232
T-0050	023203
TS-0050	023233
T-0075	023204
TS-0075	023234
T-0100	023205
TS-0100	023235
T-0150	023206
TS-0150	023236

Auf Anfrage erhältlich

Bestellbezeichnung		
Typ	Art.-Nr.	unabhängige Linearität
T-0025-.1	023207	±0,1 %
TS-0025-.1	023237	±0,1 %
T-0050-.1	023208	±0,1 %
TS-0050-.1	023238	±0,1 %
T-0050-.05	023209	±0,05 %
TS-0050-.05	023239	±0,05 %
T-0075-.05	023213	±0,05 %
TS-0075-.05	023243	±0,05 %
T-0100-.05	023214	±0,05 %
TS-0100-.05	023244	±0,05 %
T-0150-.05	023215	±0,05 %
TS-0150-.05	023245	±0,05 %

Wichtig

Alle angegebenen Werte im Datenblatt für Linearität, Lebensdauer und Temperaturkoeffizient gelten für den Einsatz des Sensors als lastfreien Spannungsteiler ($I_e \leq 1 \mu A$).

Im Lieferumfang enthalten

2 Spannkammern Z-45 inkl.
 4 Zyl.-Schrauben M4x10;
 1 Kugelkupplung.

Optionales Zubehör

4 Spannkammern Z3-31,
 Art.Nr. 059010.
 Kupplungsdose IEC130-9
 (5x0,75 mm², Ø 4-6 mm):
 EEM 33-70, ungeschirmt, IP67;
 EEM 33-71, geschirmt, IP40;
 Winkeldose IEC 130-9:
 EEM 33-72, geschirmt, IP40.

Empfohlenes Zubehör

Prozessorgesteuerte Messgeräte MAP... mit Anzeige.



Messwertumformer MUP... /
 MUK ... für Versorgung 24 V
 und normierte Ausgangs-
 signale.