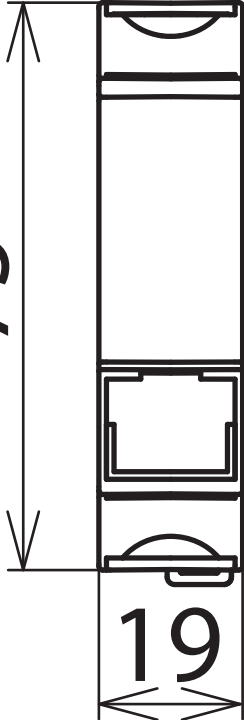


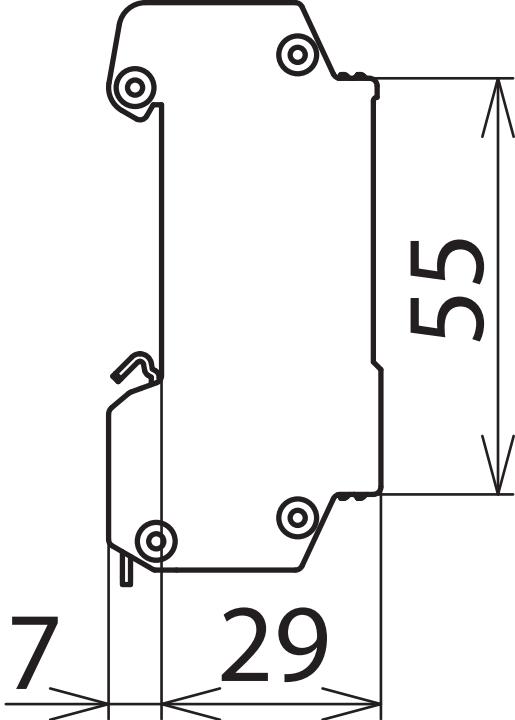
75



19

(1TE)

7



55

29