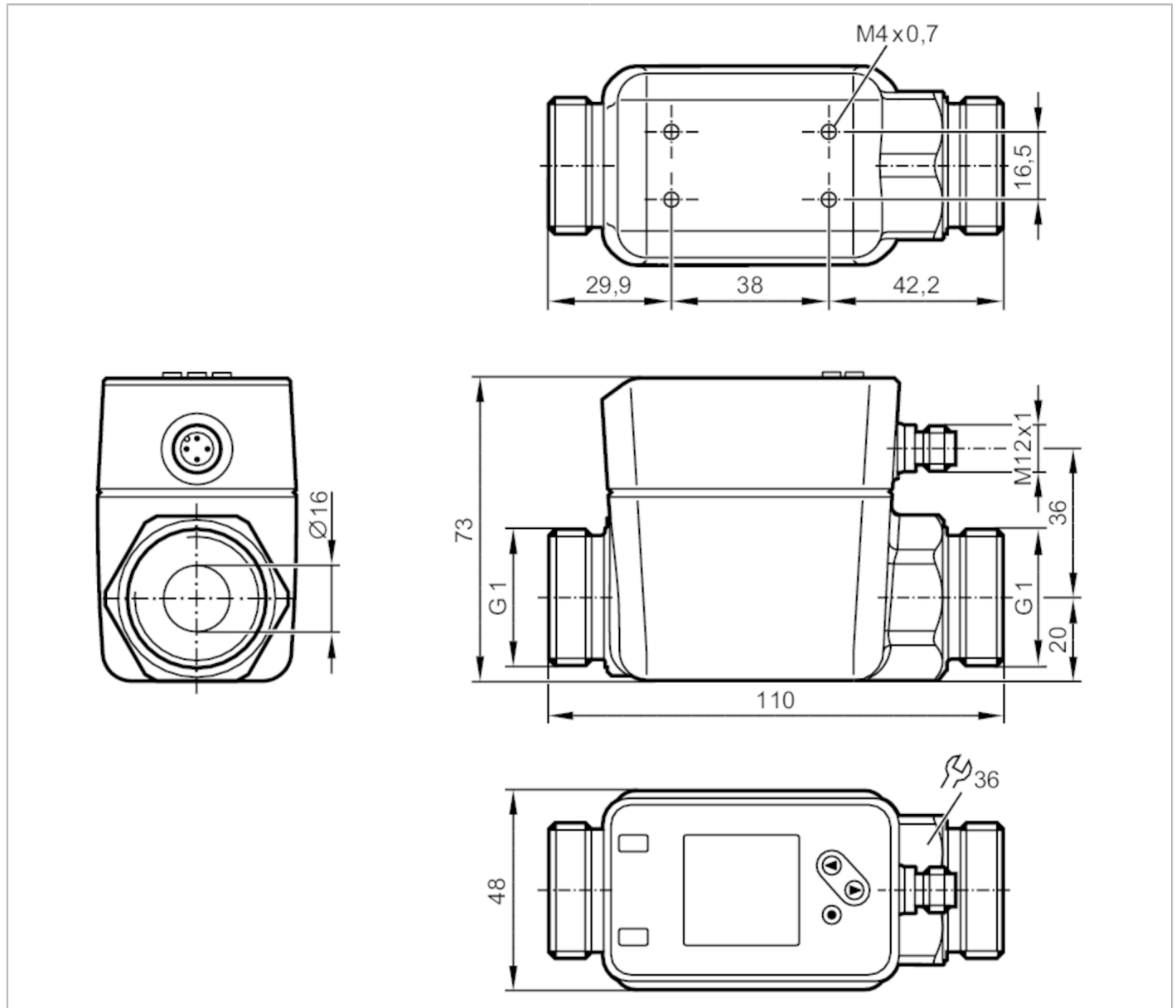


SM8020

Magnetisch-induktiver Durchflusssensor

SMR11XGXFRKG/US-100



Produktmerkmale	
Anzahl der Ein- und Ausgänge	Anzahl der digitalen Ausgänge: 2; Anzahl der analogen Ausgänge: 1
Messbereich [l/min]	0,2...150
Prozessanschluss	G 1 DN25 flachdichtend
Einsatzbereich	
Besondere Eigenschaft	Vergoldete Kontakte
Medien	Leitfähige flüssige Medien; Wasser; wasserbasierte Medien
Hinweis zu Medien	Leitfähigkeit: $\geq 20 \mu\text{S/cm}$ Viskosität: $< 70 \text{ mm}^2/\text{s}$ (40 °C)
Mediumtemperatur [°C]	-20...90
Druckfestigkeit [bar]	16
Druckfestigkeit [Mpa]	1,6



Magnetisch-induktiver Durchflusssensor

SMR11XGXFRKG/US-100

Elektrische Daten		
Betriebsspannung	[V]	18...30 DC; (nach EN 50178 SELV/PELV)
Stromaufnahme	[mA]	< 80
Schutzklasse		III
Verpolungsschutz		ja
Bereitschaftsverzögerungszeit	[s]	5
Ein-/Ausgänge		
Anzahl der Ein- und Ausgänge		Anzahl der digitalen Ausgänge: 2; Anzahl der analogen Ausgänge: 1
Eingänge		
Eingänge		Zählerreset
Ausgänge		
Gesamtzahl Ausgänge		2
Ausgangssignal		Schaltsignal; Analogsignal; Impulssignal; IO-Link; Frequenzsignal; (konfigurierbar)
Elektrische Ausführung		PNP/NPN
Anzahl der digitalen Ausgänge		2
Ausgangsfunktion		Schließer / Öffner; (parametrierbar)
Max. Spannungsabfall Schaltausgang DC	[V]	2
Dauerhafte Strombelastbarkeit des Schaltausgangs DC	[mA]	100
Anzahl der analogen Ausgänge		1
Analogausgang Strom	[mA]	4...20; (skalierbar)
Max. Bürde	[Ω]	500
Impulsausgang		Durchflussmengen-Zähler
Kurzschlusschutz		ja
Ausführung Kurzschlusschutz		getaktet
Überlastfest		ja
Mess-/Einstellbereich		
Messbereich	[l/min]	0,2...150
Anzeigebereich	[l/min]	-180...180
Auflösung	[l/min]	0,1
Schaltpunkt SP	[l/min]	1...150
Rückschaltpunkt rP	[l/min]	0,2...149,2
Analogstartpunkt ASP	[l/min]	0...120
Analogendpunkt AEP	[l/min]	30...150
Schleichmengenunterdrückung LFC	[l/min]	0,2...7,5
Frequenzendpunkt FEP	[l/min]	30,2...150
Frequenz am Endpunkt FRP	[Hz]	1...10000



Magnetisch-induktiver Durchflusssensor

SMR11XGXFRKG/US-100


Durchflussmengenüberwachung		
Impulslänge [s]	0,002...2	
Impulswertigkeit	0,001...99990000 l	
Temperaturüberwachung		
Messbereich [°C]	-20...90	
Anzeigebereich [°C]	-42...112	
Auflösung [°C]	0,1	
Schaltpunkt SP [°C]	-19,6...90	
Rückschaltpunkt rP [°C]	-20...89,6	
Analogstartpunkt [°C]	-20...68	
Analogendpunkt [°C]	2...90	
In Schritten von [°C]	0,1	
Genauigkeit / Abweichungen		
Strömungsüberwachung		
Genauigkeit (im Messbereich)	± (0,8 % MW + 0,2 % MEW)	
Wiederholgenauigkeit	± 0,2 % MEW	
Temperaturüberwachung		
Genauigkeit [K]	± 2,5 (Q > 5 % MEW)	
Reaktionszeiten		
Strömungsüberwachung		
Anlaufüberbrückung [s]	0...50	
Ansprechzeit [s]	< 0,25; (dAP = 0, T09)	
Dämpfung Schaltausgang dAP [s]	0...5	
Temperaturüberwachung		
Ansprechzeit [s]	15; (Q > 10 % MEW, T09)	
Software / Programmierung		
Parametriermöglichkeiten	Hysterese / Fenster; Schließer / Öffner; Schaltlogik; Frequenzausgang; Strom-/ Impulsausgang; Anlaufüberbrückungszeit; Display abschaltbar; Anzeigeeinheit	
Schnittstellen		
Kommunikationsschnittstelle	IO-Link	
Übertragungstyp	COM2 (38,4 kBaud)	
IO-Link Revision	1.1	
SDCI-Norm	IEC 61131-9	
Profile	Smart Sensor: Process Data Variable; Device Identification, Device Diagnosis	
SIO-Mode	ja	
Benötigte Masterportklasse	A	
Prozessdaten analog	3	
Prozessdaten binär	2	
Min. Prozesszykluszeit [ms]	6	
Unterstützte DeviceIDs	Betriebsart	DeviceID
	Default	961

SM8020



Magnetisch-induktiver Durchflusssensor

SMR11XGXFRKG/US-100

Umgebungsbedingungen		
Umgebungstemperatur	[°C]	-20...60
Lagertemperatur	[°C]	-25...80
Schutzart		IP 65; IP 67
Zulassungen / Prüfungen		
EMV	DIN EN 60947-5-9	
Schockfestigkeit	DIN IEC 68-2-27	20 g (11 ms)
Vibrationsfestigkeit	DIN IEC 68-2-6:	5 g (10...2000 Hz)
MTTF	[Jahre]	114
UL-Zulassung	Zulassungsnummer UL	I014
	File Nummer UL	E174189
Druckgeräterichtlinie	Gute Ingenieurpraxis; verwendbar für Medien der Fluidgruppe 2; Medien der Fluidgruppe 1 auf Anfrage	
Mechanische Daten		
Gewicht	[g]	782
Werkstoffe	1.4408 (Edelstahl / 316); 1.4404 (Edelstahl / 316L); PC; PBT+PC-GF30	
Werkstoffe in Kontakt mit dem Medium	1.4404 (Edelstahl / 316L); PEEK; Kohlefaser-PEEK; FKM; Centellen	
Prozessanschluss	G 1 DN25 flachdichtend	
Anzeigen / Bedienelemente		
Anzeige	Farb-Display 1,44", 128 x 128 Pixel	
	2 x LED, gelb	
Bemerkungen		
Bemerkungen	MW = Messwert	
	MEW = Messbereichsendwert	
Verpackungseinheit	1 Stück	
Elektrischer Anschluss		
Steckverbindung: 1 x M12; Kontakte: vergoldet		
		

SM8020



Magnetisch-induktiver Durchflusssensor

SMR11XGXFRKG/US-100

Anschluss



Farbkennzeichnung nach DIN EN 60947-5-2

OUT1:

- Schaltausgang Durchflussmengenüberwachung
- Schaltausgang Temperaturüberwachung
- Impulsausgang Mengenzähler
- Frequenzausgang Durchflussüberwachung
- Frequenzausgang Temperaturüberwachung
- Signalausgang Vorwahlzähler
- IO-Link

OUT2:

- Schaltausgang Durchflussmengenüberwachung
- Schaltausgang Temperaturüberwachung
- Analogausgang Durchfluss
- Analogausgang Temperatur
- Eingang Zählerreset

Adernfarben :

BK = schwarz

BN = braun

BU = blau

WH = weiß

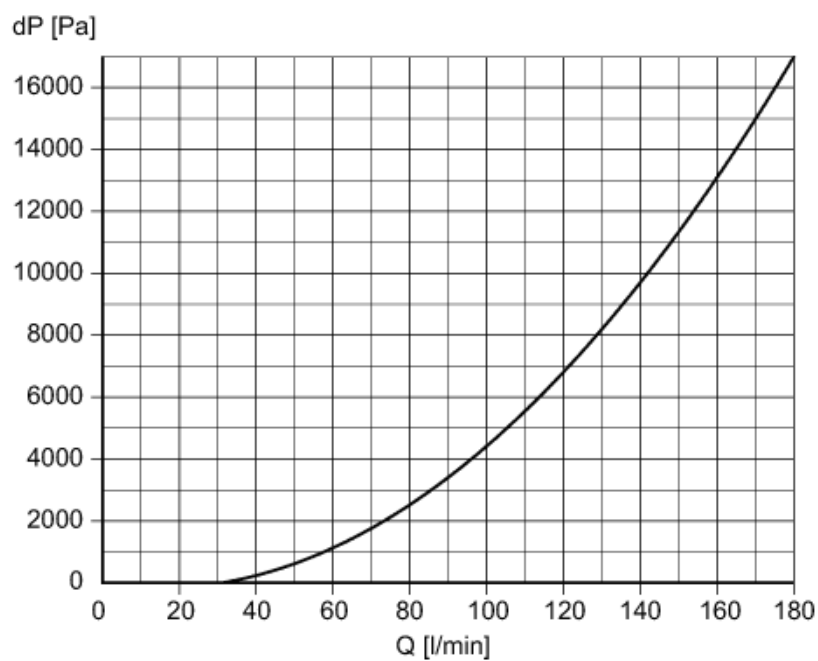
SM8020



Magnetisch-induktiver Durchflusssensor

SMR11XGXFRKG/US-100

Diagramme und Kurven



Druckverlust / Durchflussmenge