



Technische Daten

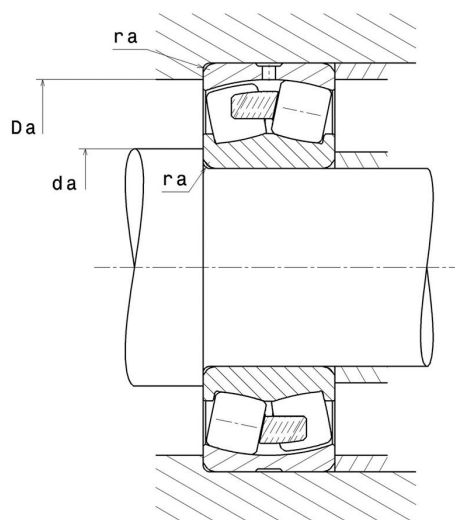
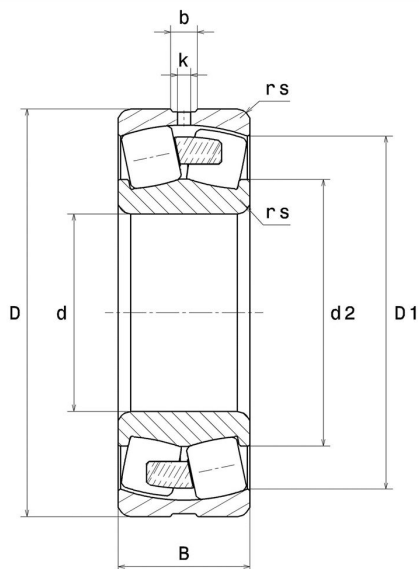
23144.EMW33

Zweireihige Pendelrollenlager

Zweireihiges Pendelrollenlager, Massivkäfig, Nut und Schmierbohrungen im Außenring

ULTAGE

Anzeigen



Technische Eigenschaften

d	220 mm
D	370 mm
B	120 mm
D1	327,9 mm
rs min	4 mm
Anzahl der Schmierbohrungen	3
b	19,1 mm
k	9 mm
Referenz der Hülse	P0
e	0,3
Y1	2,28
Y2	3,39
Y0	2,23
Radiallagerluftklasse	CN
Masse	52,21 kg
Marke	SNR

Produktleistung

Dynamische Tragzahl, C	2.190 kN
Statische Tragzahl, C0	2.940 kN
Ermüdungsgrenzbelastung, Cu	185 kN
Nref	1.200 Tr/min
Nlim	1.700 Tr/min
Min Betriebstemperatur, Tmin	-40 °C
Max Betriebstemperatur, Tmax	200 °C
Käfig charakteristische Frequenz, FTF	0,43 Hz
Wälzkörper charakteristische Frequenz, BPFO	7,16 Hz
Außenring charakteristische Frequenz, BPFO	9,09 Hz
Innenring charakteristische Frequenz, BPFI	11,91 Hz

Definitionsempfehlungen der Umgebungsteile

da min	237 mm
da max	3 mm
Da max	353 mm
ra max	3 mm

Berechnungskoeffizienten

Dynamisch äquivalente Belastung

$$P = X.Fr + Y.Fa$$

Fa / Fr ≤ e		Fa / Fr > e	
X	Y	X	Y
1	Y1	0.67	Y2

Statisch äquivalente Belastung

$$Po = X_0.Fr + Y_0.Fa$$

X ₀	Y ₀
1	Y ₀

Werte für e, Y1, Y2 und Y0 sind in obiger Tabelle.