

## IEC connectors

Order code	Manufacturer code	Description
23-3450	47820000	STRAIGHT IEC SOCKET
23-3452	47850000	RIGHT ANGLE IEC SOCKET

IEC connectors	Page 1 of 2
The enclosed information is believed to be correct, Information may change 'without notice' due to product improvement. Users should ensure that the product is suitable for their use. E. & O. E.	Revision A 04/07/2003

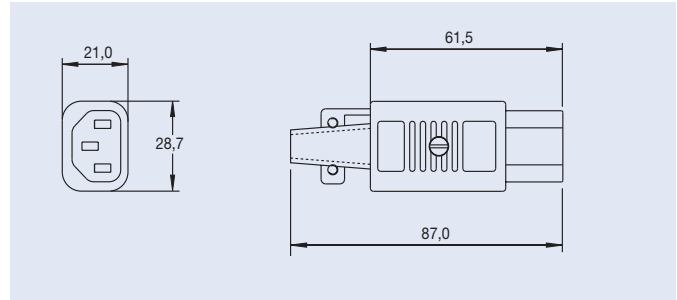
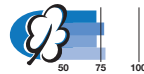
**Rewireable Connector for cable, straight entry Type 4782 <sup>1)</sup>**

Pin temperature 70 °C  
Protection class I



**Gerätesteckdose für Kabel, Einführung gerade Typ 4782 <sup>1)</sup>**

Stifttemperatur 70 °C  
Schutzklasse I



Order no / Bestell-Nr.	Colour / Farbe	Max. cable diameter / Max. Kabel-Durchmesser	Max. wire size / Max. Leiterquerschnitt
4782.0000 <sup>1)</sup>	black / schwarz	8,5 mm	3 x 1 mm <sup>2</sup> / 3 x 18 AWG
4782.0100	black / schwarz	10,0 mm	3 x 2 mm <sup>2</sup> / 3 x 14 AWG

<sup>1)</sup> substitute for type P 587, order No. 4300.0602 from SCHURTER AG / <sup>1)</sup> ersetzt Typ P 587, Bestell-Nr. 4300.0602 von SCHURTER AG  
Cord retaining clamp see page 171 / Sicherungsbügel siehe Seite 171

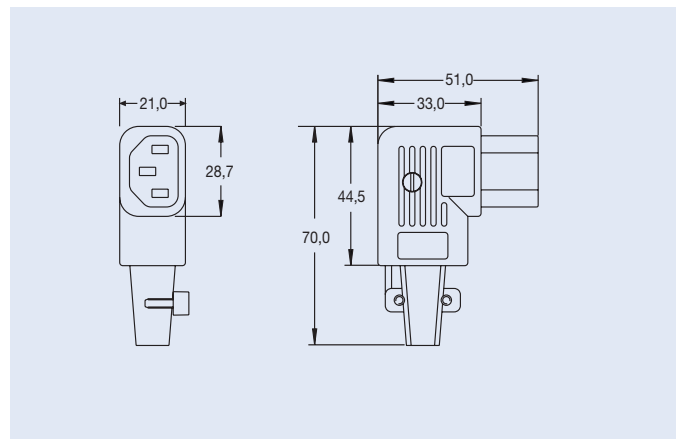
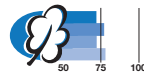
**Rewireable Connector for cable, 90 ° entry Type 4785 <sup>2)</sup>**

Pin temperature 70 °C  
Protection class I



**Gerätesteckdose für Kabel, Einführung 90 ° Typ 4785 <sup>2)</sup>**

Stifttemperatur 70 °C  
Schutzklasse I



Order no / Bestell-Nr.	Colour / Farbe	Max. cable diameter / Max. Kabel-Durchmesser	Max. wire size / Max. Leiterquerschnitt
4785.0000 <sup>2)</sup>	black / schwarz	8,5 mm	3 x 1 mm <sup>2</sup> / 3 x 18 AWG
4785.0100	black / schwarz	10,0 mm	3 x 2 mm <sup>2</sup> / 3 x 14 AWG

<sup>2)</sup> substitute for type P 587.SE, order No. 4300.0606 from SCHURTER AG / <sup>2)</sup> ersetzt Typ P 587.SE, Bestell-Nr. 4300.0606 von SCHURTER AG

**Details Types / Typen 4782, 4785**

**Technical data**

- Rated current/voltage: 10 A/250 VAC
- Insulation resistance: > 10 MΩ (500 VDC, 1 Min.)
- Dielectric strength: 2 kV (50 Hz, 1 Min.), to accessible surfaces
- Materials:
  - Body and cable guard: Thermoplastic UL 94V-0
- Max. torques:
  - Terminal screws 0,50 Nm
  - Cable clamp screws 0,30 Nm
  - Cover screws 0,30 Nm

**Technische Daten**

- Nennstrom/-spannung: 10 A/250 VAC
- Isolationswiderstand: > 10 MΩ (500 VDC, 1 Min.)
- Spannungsfestigkeit: 2 kV (50 Hz, 1 Min.), zu berührbaren Oberflächen
- Materialien:
  - Gehäuse und Knickschutz: Thermoplast UL 94V-0
- Max. Drehmomente/Schrauben:
  - der Anschluss-klemmen 0,50 Nm
  - der Kabelklemme 0,30 Nm
  - des Deckels 0,30 Nm

**Features**

- Pillar terminals for reliable, safe and speedy wiring
- Interlocking cover for added safety
- Captive contacts and cover screw
- Reversible clamp to suit varying cable sizes
- Body size improves the ease of wiring for larger cables

**Merkmale**

- Schraubklemmen für eine zuverlässige, sichere und schnelle Verdrahtung
- Zusätzliche Sicherheit durch Verklammerung des Deckels mit Gehäuseunterteil
- Kontakte und Deckelschraube unverlierbar angeordnet
- Klemmbügel, geeignet für verschiedene Kabeldurchmesser
- Die Gehäusegrösse erleichtert die Verdrahtung grösserer Kabel

**Approvals / Approbationen**

- VDE (10 A / 250 VAC)
- UL (15 A / 250 VAC)
- CSA (15 A / 250 VAC)

**Standards / Normen**

IEC/EN 60320-1/C13