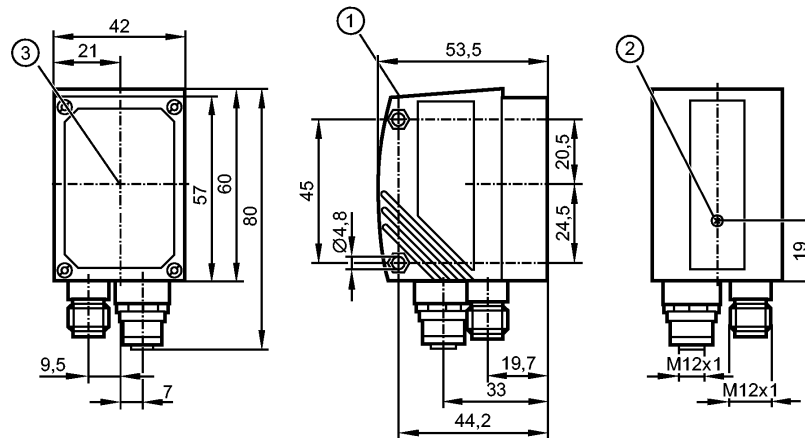


**Da bei 8-poligen Kabel Dosen die Adernfarben nicht normiert sind, beachten Sie bitte immer die Anschlussbelegung des Sensors und der Kabel Dosen (siehe Datenblatt).**



- 1: Display
- 2: Fokuseinsteller
- 3: Mitte der Optikachsen



**Produktmerkmale**

Objekterkennungssensor

Max. Bildfeldgröße: 1320 x 945 mm

Beleuchtung Infrarot 850 nm

**Elektrische Daten**

Betriebsspannung [V]	24 DC ± 10 %
Stromaufnahme [mA]	300
Lichtart	Infrarotlicht 850 nm
Schutzklasse	III
Verpolungsschutz	ja *)
Anschluss externe Beleuchtung [V]	24 V DC
Sensorart	CMOS Bildsensor SW, VGA-Auflösung 640 x 480

**Eingänge**

Beschaltung	max. 2 (konfigurierbar) / 24 V NPN gem. IEC 61131-2 Typ 1
Trigger	extern; 24 V NPN gem. IEC 61131-2 Typ 1 intern

**Ausgänge**

Ausgang	max. 5 (konfigurierbar) / 24 V NPN
Strombelastbarkeit je Ausgang [mA]	100
Spannungsabfall [V]	< 2
Kurzschlusschutz	ja
Überlastfest	ja

**Erfassungsbereich**

Arbeitsabstand [mm]	50	75	100	200	400	1000	2000
Bildfeldgröße [mm]	33 x 24	50 x 36	66 x 47	132 x 94	264 x 189	660 x 472	1320 x 945
Kleinste erkennbares Objekt [mm]	0,3	0,4	0,5	0,9	1,7	4,0	8,0
Auflösung [mm]	0,075	0,1	0,125	0,225	0,425	1,0	2,0
Detektionsrate [Hz]	≤ 20						

**O2D229**

O2DIRNKG/K

**Objekterkennung**

Bewegungsgeschwindigkeit [m/s] typ. 1

**Software / Programmierung**

Parametriermöglichkeiten über 2 Tasten und 10-Segment-Anzeige oder über PC/Notebook mit Bediensoftware

**Schnittstellen**

Parametrierschnittstelle	Ethernet TCP/IP; 10Base-T / 100Base-TX
Prozessschnittstelle	Ethernet TCP/IP (Port: 50010), EtherNet/IP
IP-Adresse	192 .168 .0 .49
Subnetzmaske	255.255.255.0 (Class C)
Gateway IP-Adresse	192 .168 .000 .201
MAC-Adresse	siehe Typenschild

**Umgebungsbedingungen**

Umgebungstemperatur [°C]	-10...60
Lagertemperatur [°C]	-40...85
Schutzart	IP 67

**Zulassungen / Prüfungen**

EMV	Störemission nach EN 61326 Störfestigkeit nach EN 61326
MTTF [Jahre]	92
Schockfestigkeit	IEC 60028-2-27
Vibrationsfestigkeit	IEC 60028-2-6

**Mechanische Daten**

Gehäusewerkstoffe	Gehäuse: Zinkdruckguss pulverbeschichtet; Frontscheibe: Glas; LED-Fenster: Polycarbonat
Gewicht [kg]	0,404

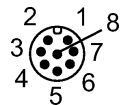
**Anzeigen / Bedienelemente**

Anzeige	Funktionsanzeige 3 x LED grün 4 x LED gelb Anzeigeeinheit / Status 4-stellige 10-Segment-Anzeige
---------	--

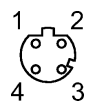
**Elektrischer Anschluss**

Anschluss	M12 Stecker, 8-polig M12 Buchse, 4-polig
-----------	---

**Anschlussbelegung**



- M12: Prozessanschluss
- 1: U+
  - 2: Triggereingang
  - 3: 0 V
  - 4: Schaltausgang 5 / Triggerausgang
  - 5: Schaltausgang 3 / Ready
  - 6: Schaltausgang 4 / OUT
  - 7: Schaltausgang 1 / Eingang 1
  - 8: Schaltausgang 2 / Eingang 2



- Ethernet TCP/IP: Parametrier-/Prozessanschluss
- 1: TD+
  - 2: RD+
  - 3: TD-
  - 4: RD-

**Zubehör**

Zubehör (optional)	Bediensoftware; Montagezubehör
--------------------	-----------------------------------

**Bemerkungen**

Bemerkungen	Betriebsspannung "supply class 2" gemäß cULus *) Die Spannung an Pin 2, 4, 5, 6, 7 und 8 darf die Versorgungsspannung an Pin 1 (U+) nicht übersteigen (siehe Bedienungsanleitung).
Verpackungseinheit [Stück]	1

ifm electronic gmbh • Friedrichstraße 1 • 45128 Essen — Technische Änderungen behalten wir uns ohne Ankündigung vor! — DE — O2D229 — 23.10.2009

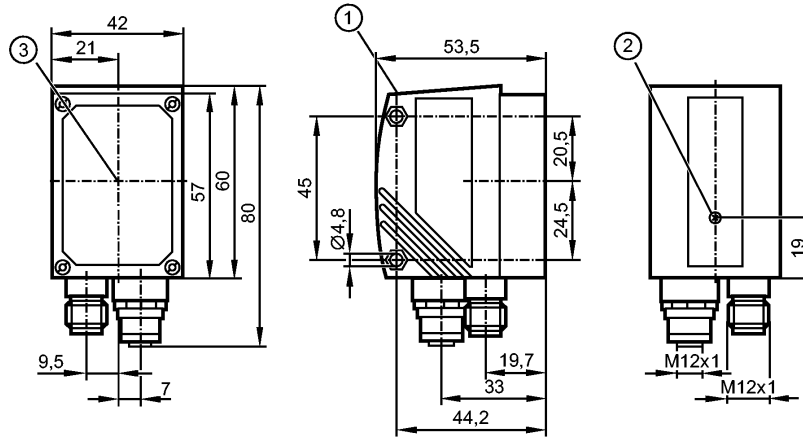
**Da bei 8-poligen Kabeln die Adernfarben nicht normiert sind, beachten Sie bitte immer die Anschlussbelegung des Sensors und der Kabeln (siehe Datenblatt).**

**O2D229**

O2DIRNKG/K

Object recognition

**Please note the wiring of the sensor and the sockets (see data sheet) as for 8-pole sockets the core colours are not standardised.**



- 1: display
- 2: Focus adjustment screw
- 3: Centre of the lens axes



**Product characteristics**

Object recognition sensor

Max. field of view size: 1320 x 945 mm

Infrared lighting 850 nm

**Electrical data**

Operating voltage [V]	24 DC ± 10 %
Current consumption [mA]	300
Type of light	Infrared light 850 nm
Protection class	III
Reverse polarity protection	ja *)
Connection external illumination [V]	24 V DC
Type of sensor	CMOS image sensor B/W, VGA resolution 640 x 480

**Inputs**

Circuit	max. 2 (configurable) / 24 V NPN to IEC 61131-2 type 1
Trigger	external; 24 V NPN to IEC 61131-2 type 1 internal

**Outputs**

Output	max. 5 (configurable) / 24 V NPN
Max. current load per output [mA]	100
Voltage drop [V]	< 2
Short-circuit protection	yes
Overload protection	yes

**Range**

Operating distance [mm]	50	75	100	200	400	1000	2000
Field of view size [mm]	33 x 24	50 x 36	66 x 47	132 x 94	264 x 189	660 x 472	1320 x 945
Smallest detectable object [mm]	0.3	0.4	0.5	0.9	1.7	4.0	8.0
Resolution [mm]	0.075	0.1	0.125	0.225	0.425	1.0	2.0
Detection rate [Hz]	≤ 20						

**O2D229**

O2DIRNKG/K

**Object recognition**

Motion speed	[m/s]	typ. 1
--------------	-------	--------

**Software / programming**

Parameter setting options	via 2 pushbuttons and 10-segment display or via PC / notebook with operating software
---------------------------	---

**Interfaces**

parameter setting interface	Ethernet TCP/IP; 10Base-T / 100Base-TX
Process interface	Ethernet TCP/IP (Port: 50010), EtherNet/IP
IP address	192 .168 .0 .49
subnet mask	255.255.255.0 (Class C)
gateway IP address	192 .168 .000 .201
MAC address	see type label

**Environment**

Ambient temperature	[°C]	-10...60
Storage temperature	[°C]	-40...85
Protection		IP 67

**Tests / approvals**

EMC	radiation of interference noise immunity	to EN 61326 to EN 61326
MTTF	[Years]	92
Shock resistance		IEC 60028-2-27:
Vibration resistance		IEC 60028-2-6:

**Mechanical data**

Housing materials	housing: diecast zinc powder-coated; window: glass; LED window: polycarbonate
Weight	[kg] 0.404

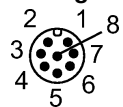
**Displays / operating elements**

Display	Function display 3 x LED green 4 x LED yellow Display unit / status 4-digit 10-segment display
---------	--

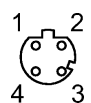
**Electrical connection**

Connection	M12 plug, 8 poles M12 socket, 4 poles
------------	--

**Wiring**



- M12: Process connection
- 1: U+
  - 2: trigger input
  - 3: 0 V
  - 4: Switching output 5 / trigger output
  - 5: Switching output 3 / Ready
  - 6: Switching output 4 / OUT
  - 7: Switching output 1 / Input 1
  - 8: Switching output 2 / Input 2



- Ethernet TCP/IP: parameter setting/process connection
- 1: TD+
  - 2: RD+
  - 3: TD-
  - 4: RD-

**Accessories**

Accessories (optional)	Operating software; Mounting accessories
------------------------	---

**O2D229**

O2DIRNKG/K

**Object recognition****Remarks**

Remarks

cULus - Class 2 source required  
\*) The voltage on pins 2, 4, 5, 6, 7 and 8 must not exceed the supply voltage on pin 1 (U+) (see operating instructions).

Pack quantity

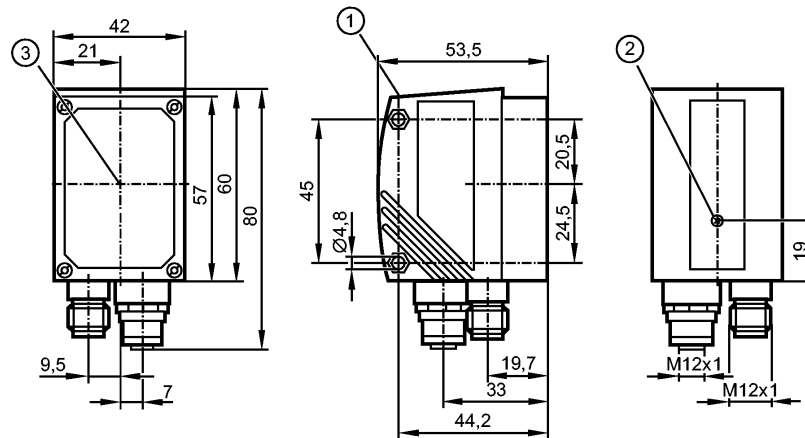
[piece]

1

ifm electronic gmbh • Friedrichstraße 1 • 45128 Essen — We reserve the right to make technical alterations without prior notice. — GB — O2D229 — 23.10.2009

**Please note the wiring of the sensor and the sockets (see data sheet) as for 8-pole sockets the core colours are not standardised.**

**Veuillez noter le branchement du capteur et du connecteur femelle (voir fiche technique) parce que pour des connecteurs femelles 8 pôles les couleurs des fils conducteurs ne sont pas standardisées.**



- 1: afficheur
- 2: réglage de la focale
- 3: milieu des axes optiques



**Caractéristiques du produit**

Capteur de reconnaissance d'objets	
Taille max. de la zone de lecture : 1320 x 945 mm	
Eclairage infrarouge 850 nm	

**Données électriques**

Tension d'alimentation	[V]	24 DC ± 10 %
Consommation	[mA]	300
Type de lumière		lumière infrarouge 850 nm
Classe de protection		III
Protection contre l'inversion de polarité		ja *)
Raccordement éclairage externe	[V]	24 V DC
Type de capteur		Détecteur d'images CMOS noir/blanc, résolution VGA 640 x 480

**Entrées**

Technologie	max. 2 (configurable) / 24 V NPN selon CEI 61131-2 type 1
Trigger	externe; 24 V NPN selon CEI 61131-2 type 1 interne

**Sorties**

Sortie	max. 5 (à configurer) / 24 V NPN
Courant max. par sortie	[mA] 100
Chute de tension	[V] < 2
Protection courts-circuits	oui
Protection surcharges	oui

**Portée**

Portée de travail	[mm]	50	75	100	200	400	1000	2000
Taille du champ de vue	[mm]	33 x 24	50 x 36	66 x 47	132 x 94	264 x 189	660 x 472	1320 x 945
Le plus petit objet détectable	[mm]	0,3	0,4	0,5	0,9	1,7	4,0	8,0
Résolution	[mm]	0,075	0,1	0,125	0,225	0,425	1,0	2,0

## O2D229

O2DIRNKG/K

Reconnaissance d'objets

Taux de détection	[Hz]	≤ 20
Vitesse de passage	[m/s]	typ. 1

### Logiciel / programmation

Possibilités de paramétrage	via 2 boutons et affichage à 10 segments ou via PC/PC portable avec programme utilisateur
-----------------------------	---

### Interfaces

Interface de paramétrage	Ethernet TCP/IP; 10Base-T / 100Base-TX
Interface process	Ethernet TCP/IP (Port: 50010), EtherNet/IP
Adresse IP	192 .168 .0 .49
Masque subnet	255.255.255.0 (Class C)
adresse IP passerelle	192 .168 .000 .201
adresse MAC	voir l'étiquette

### Conditions d'utilisation

Température ambiante	[°C]	-10...60
Température de stockage	[°C]	-40...85
Protection		IP 67

### Tests / Homologations

CEM	émission	selon EN 61326
	immunité aux parasites	selon EN 61326
MTTF	[Années]	92
Tenue aux chocs		CEI 60028-2-27 :
Tenue aux vibrations		CEI 60028-2-6 :

### Données mécaniques

Matières boîtier	boîtier: zamac surface protégée par pulvérisation; panneau avant : verre; fenêtre LED: polycarbonate	
Poids	[kg]	0,404

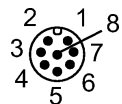
### Afficheurs / éléments de service

Indication	Indication de fonction	3 x LED vert 4 x LED jaune
	Unité d'affichage / indication d'état	affichage à 10 segments 4 digits

### Raccordement électrique

Raccordement	M12 connecteur mâle, 8 pôles M12 connecteur femelle, 4 pôles
--------------	---

### Branchement



- M12: Raccord process
- 1: U+
  - 2: entrée trigger
  - 3: 0 V
  - 4: Sortie de commutation 5 / sortie trigger
  - 5: Sortie de commutation 3 / Ready
  - 6: Sortie de commutation 4 / OUT
  - 7: Sortie de commutation 1 / Entrée 1
  - 8: Sortie de commutation 2 / Entrée 2



- Ethernet TCP/IP: connexion paramétrage / process
- 1: TD+
  - 2: RD+
  - 3: TD-
  - 4: RD-

### Accessoires

Accessoires (option)	programme utilisateur pour PC;
----------------------	--------------------------------



**O2D229**

O2DIRNKG/K

**Reconnaissance d'objets**

Accessoires de montage

**Remarques**

Remarques

Tension d'alimentation "supply class 2" selon cULus  
\*) La tension sur les broches 2, 4, 5, 6, 7 et 8 ne doit pas dépasser la tension d'alimentation sur pin 1 (U +) (voir notice d'utilisation).

Quantité

[pièce]

1

ifm electronic gmbh • Friedrichstraße 1 • 45128 Essen — Nous nous réservons le droit de modifier les données techniques sans préavis. — FR — O2D229 — 23.10.2009

**Veillez noter le branchement du capteur et du connecteur femelle (voir fiche technique) parce que pour des connecteurs femelles 8 pôles les couleurs des fils conducteurs ne sont pas standardisées.**