



ANTRIEB SCHWENKHEBEL METALL FUER
POSITIONSSCHALTER 3SE51 LI / RE EINSTELLBAR,
OHNE HEBEL FUNKTIONSFAEHIG BEI -40 GRAD

Produkt-Bezeichnung		Schwenkantrieb für Positionsschalter
Allgemeine technische Daten:		
Schockfestigkeit		30g / 11 ms
• gemäß IEC 60068-2-27		30g / 11 ms
Schwingfestigkeit		0.35 mm / 5g
• gemäß IEC 60068-2-6		0,35 mm / 5g
Material des Gehäuses des Schalterkopfes		Metall
Betriebsmittelkennzeichen		
• gemäß DIN EN 61346-2		T
• gemäß DIN EN 81346-2		T
Wirkprinzip		mechanisch
Explosionsschutz-Kategorie für Staub		ohne
Explosionsschutz-Kategorie für Gas		ohne
Mindestbetätigungsmoment in Betätigungsrichtung	N·m	0,25
Gehäuse:		
Beschichtung des Gehäuses		sonstige
Antriebskopf:		
Ausführung des Betätigungselements		ohne
Kommunikation/ Protokoll:		
Ausführung der Schnittstelle		ohne
Umgebungsbedingungen:		
Umgebungstemperatur		
• während Betrieb	°C	-40 ... +85





• während Lagerung

°C -40 ... +90

Einbau/ Befestigung/ Abmessungen:

Einbaulage	beliebig
Befestigungsart	Verriegelbare Steckbefestigung

Approbationen/ Zertifikate:

allgemeine Produktzulassung	Konformitätserklärung	Prüfbescheinigungen	sonstiges
 CSA	 UL		 EG-Konf.
		spezielle Prüfbescheinigungen <u>n</u>	Bestätigungen

Weitere Informationen

Information- and Downloadcenter (Kataloge, Broschüren,...)

<http://www.siemens.de/industrial-controls/catalogs>

Industry Mall (Online-Bestellsystem)

<http://www.siemens.com/industrymall>

CAX-Online-Generator

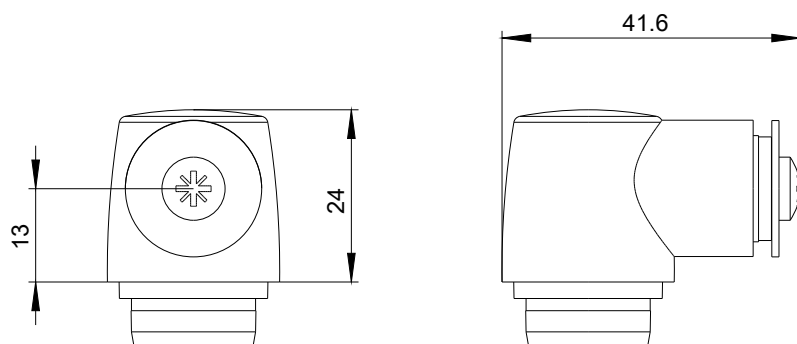
<http://support.automation.siemens.com/WW/CAXorder/default.aspx?lang=de&mlfb=3SE50000AH001AJ0>

Service&Support (Handbücher, Betriebsanleitungen, Zertifikate, Kennlinien, FAQs,...)

<http://support.automation.siemens.com/WW/view/de/3SE50000AH001AJ0/all>

Bilddatenbank (Produktfotos, 2D-Maßzeichnungen, 3D-Modelle, Geräteschaltpläne, EPLAN Makros, ...)

http://www.automation.siemens.com/bilddb/cax_de.aspx?mlfb=3SE50000AH001AJ0&lang=de



letzte Änderung:

09.03.2015