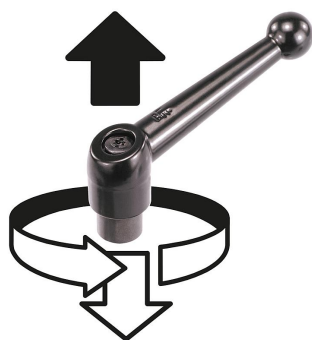


Rękojeści nastawne z gwintem wewnętrznym, części stalowe - nierdzewne

Opis artykułu/ilustracje produktu



Odblokowanie
przez uniesienie



Opis

Materiał:

Rękojeść – cynkowy odlew ciśnieniowy wg DIN EN 12844.

Części stalowe – nierdzewne 1.4305.

Wersja:

Uchwyt powleczony tworzywem sztucznym.

Części ze stali nierdzewnej niepowlekanie.

Wskazówka:

Seryjnie wykonywane są:

czarne matowe, srebrne metaliczne.

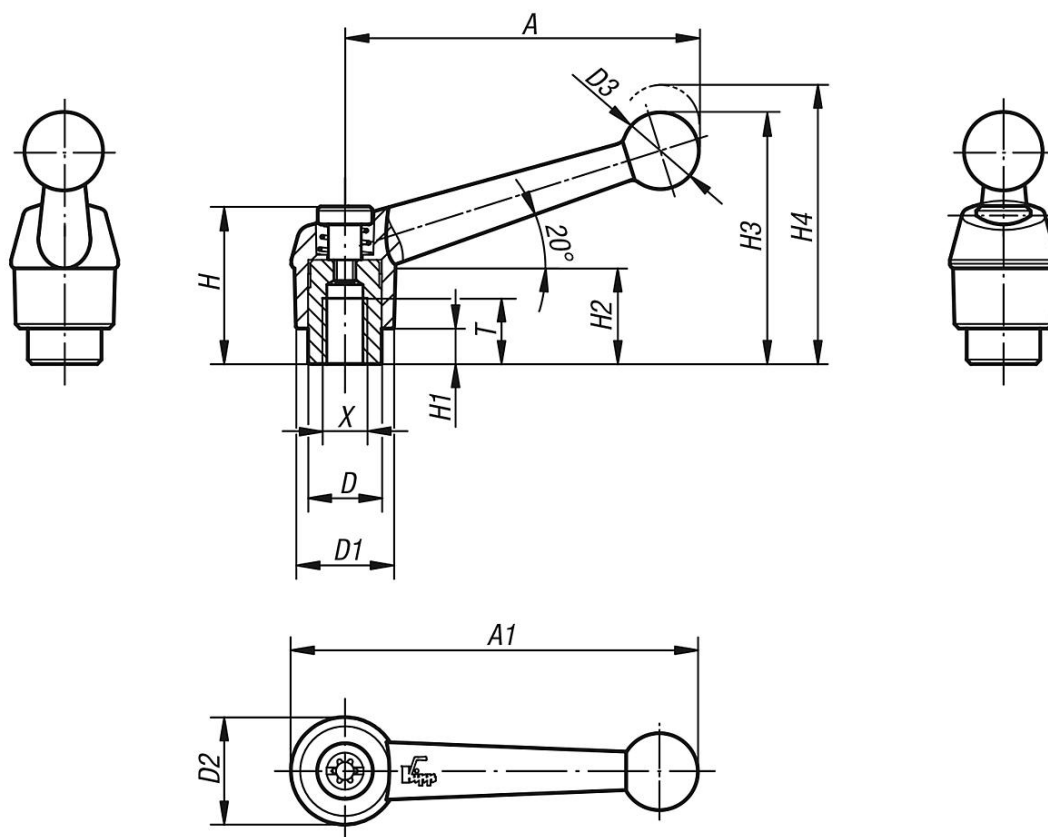
Na zapytanie:

Inne gwinty wewnętrzne, kolory oraz wykonania specjalne.

Wymiar „H1” – na życzenie inna długość, za dopłatą.

Rękojeści nastawne z gwintem wewnętrznym, części stalowe - nierdzewne

Rysunki



Przegląd artykułów

Rękojeści nastawne z gwintem wewnętrznym, części stalowe - nierdzewne

Nr Zamówienia	Kolor korpusu	Rozmiar	X	T	D	D1	D2	D3	H	H1	H2	H3	H4	A	A1	Liczba zębów
K0117.1041	satynowany na czarno	1	M4	9	10	13	14	10,5	24,5	4	15	32,5	35,5	39	46	16
K0117.1051	satynowany na czarno	1	M5	9	10	13	14	10,5	24,5	4	15	32,5	35,5	39	46	16
K0117.1061	satynowany na czarno	1	M6	9	10	13	14	10,5	24,5	4	15	32,5	35,5	39	46	16
K0117.2061	satynowany na czarno	2	M6	12	13,5	18	18,5	15,5	28,5	6,5	16,5	45,5	49,5	64	73	20
K0117.2081	satynowany na czarno	2	M8	12	13,5	18	18,5	15,5	28,5	6,5	16,5	45,5	49,5	64	73	20
K0117.3081	satynowany na czarno	3	M8	14	16	21	22	17	37	10	23	57,5	61,5	79	90	22
K0117.3101	satynowany na czarno	3	M10	14	16	21	22	17	37	10	23	57,5	61,5	79	90	22
K0117.4101	satynowany na czarno	4	M10	17	19	25	26	19	42,5	10	26	67	72	95	108	24
K0117.4121	satynowany na czarno	4	M12	17	19	25	26	19	42,5	10	26	67	72	95	108	24
K0117.5121	satynowany na czarno	5	M12	23	23	30	31	22	49	12	32	79	84	110	126	26
K0117.5161	satynowany na czarno	5	M16	23	23	30	31	22	49	12	32	79	84	110	126	26
K0117.1043	srebrny metaliczny	1	M4	9	10	13	14	10,5	24,5	4	15	32,5	35,5	39	46	16
K0117.1053	srebrny metaliczny	1	M5	9	10	13	14	10,5	24,5	4	15	32,5	35,5	39	46	16
K0117.1063	srebrny metaliczny	1	M6	9	10	13	14	10,5	24,5	4	15	32,5	35,5	39	46	16
K0117.2063	srebrny metaliczny	2	M6	12	13,5	18	18,5	15,5	28,5	6,5	16,5	45,5	49,5	64	73	20
K0117.2083	srebrny metaliczny	2	M8	12	13,5	18	18,5	15,5	28,5	6,5	16,5	45,5	49,5	64	73	20
K0117.3083	srebrny metaliczny	3	M8	14	16	21	22	17	37	10	23	57,5	61,5	79	90	22
K0117.3103	srebrny metaliczny	3	M10	14	16	21	22	17	37	10	23	57,5	61,5	79	90	22
K0117.4103	srebrny metaliczny	4	M10	17	19	25	26	19	42,5	10	26	67	72	95	108	24
K0117.4123	srebrny metaliczny	4	M12	17	19	25	26	19	42,5	10	26	67	72	95	108	24
K0117.5123	srebrny metaliczny	5	M12	23	23	30	31	22	49	12	32	79	84	110	126	26
K0117.5163	srebrny metaliczny	5	M16	23	23	30	31	22	49	12	32	79	84	110	126	26

Rękojeści nastawne z gwintem wewnętrznym, części stalowe - nierdzewne

Przegląd artykułów
