

Pokręta gwiazdaste podobne do DIN 6336, aluminium, typ D, nawiercony gwint

Opis artykułu/ilustracje produktu

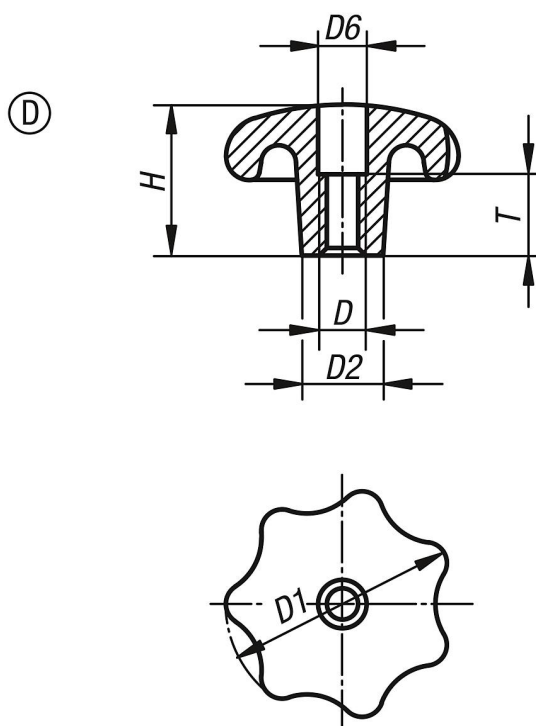


Opis

Materiał:
Aluminium.

Wersja:
bębnowane z połyskiem lub szlifowane i polerowane.

Rysunki



Przegląd artykułów

Nr Zamówienia	Forma	Powierzchnia korpusu	D	D1	D2	D6	H	T
K0149.440082	D	polerowany	M8	40	14	8,4	25	12
K0149.450102	D	polerowany	M10	50	18	10,5	32	16
K0149.463122	D	polerowany	M12	63	20	13	40	20
K0149.480162	D	polerowany	M16	80	25	17	50	30
K0149.44008	D	z bębnowaniem	M8	40	14	8,4	25	12
K0149.45010	D	z bębnowaniem	M10	50	18	10,5	32	16
K0149.46312	D	z bębnowaniem	M12	63	20	13	40	20
K0149.48016	D	z bębnowaniem	M16	80	25	17	50	30