

Uchwyty łukowe, forma A, z płytą podstawową

Opis artykułu/ilustracje produktu



Opis

Materiał:

Termoplast wzmocniony granulatem szklanym.

Wersja:

Czerń matowa.

Wskazówka:

Ergonomiczne i funkcjonalne uchwyty łukowe o odporności termicznej od -50°C do $+130^{\circ}\text{C}$.

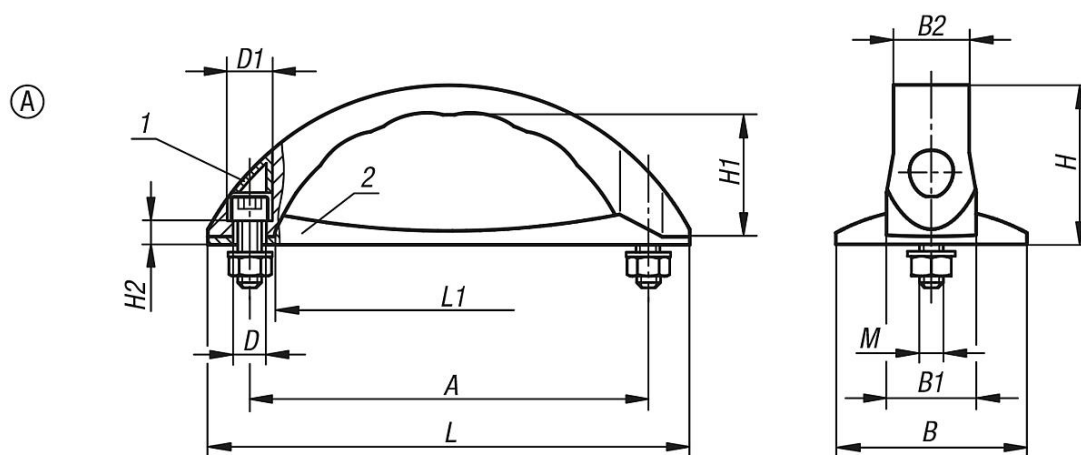
Dostawa wraz ze śrubami z łbem walcowym DIN 912 cynkowanymi, nakrętkami DIN 934 i podkładkami DIN 125 ocynkowanymi oraz zaślepkami.

Wersje K0193.110006 i K0193.210006 są dostarczane bez zatyczek.

Wskazówka dotycząca planu:

- 1) Kołpak
- 2) Płyta podstawowa

Rysunki



Przegląd artykułów

Uchwyty łukowe

Nr Zamówienia	Forma	Typ	Wersja 1	A	B	B1	B2	D	D1	H	H1	H2	L	L1	M	Nośność N
K0193.110006	A	z płytą podstawową	bez pokrywy	100	48	23	19	7	11	40	29	6	121	84	M6x25	600
K0193.112006	A	z płytą podstawową	z pokrywą	120	57	28	23	7	12	52	36	7	152	104	M6x25	600
K0193.114008	A	z płytą podstawową	z pokrywą	140	62	31	25	9,5	16	56	37	7,5	177	122	M8x30	600