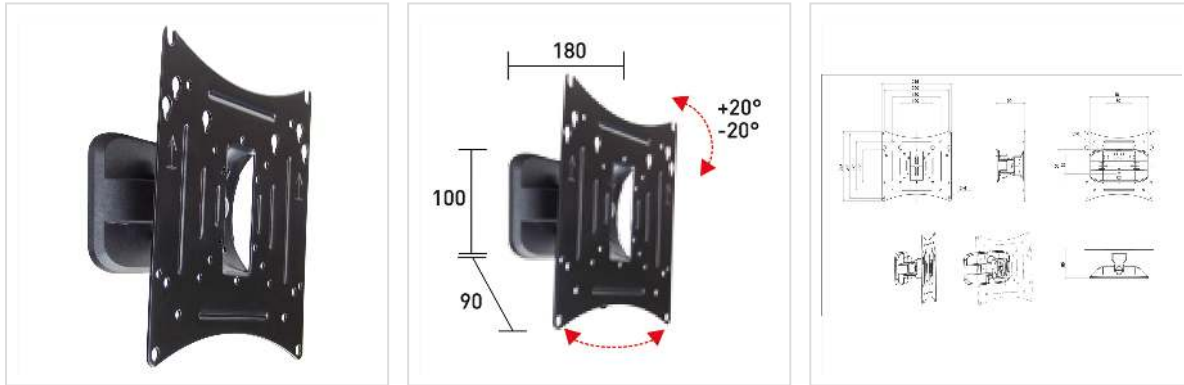


# ROLINE LCD/TV-Wandhalterung, 2 Drehpunkte

<b>Artikelnummer</b>	17.03.0005
<b>Hersteller</b>	ROLINE
<b>Hersteller-Art.-Nr.</b>	17.03.0005
<b>EAN (Einzelstück)</b>	7611990141258

**roline**  
Designed for Professionals



## Zur Wandmontage von TV-Bildschirmen mit VESA-Adapter

- Der LCD-Monitorarm kann flexibel auf den besten Blickwinkel für den Betrachter eingestellt werden
- Zur Befestigung von Bildschirmen mit VESA 50/75/100/150/200x100/200
- Zur Wandmontage
- Solide Metallausführung
- Farbe: schwarz

Technische Daten:

Max. TV Größe: 25 - 100cm (10" - 40")

Tragkraft: bis zu 20 kg

Drehpunkte: 2

Armlänge: 9cm

Abstand Wand-Monitor-Rückseite: 18cm

Neigbar auf und ab: +/-20°

### Technische Daten

Hersteller	ROLINE
Produktgruppe	LCD-Monitorarme
Produkttyp	Monitorarm, Wandmontage
Farbe	schwarz
Tragkraft	20 kg
Anzahl Drehpunkte	2

Befestigung	Wandmontage
Verstellmöglichkeit	Einstellbarer Federspanner
Neigbar	ja
Drehbar	ja
Wandabstand	18 cm
Anzahl Monitore	1
Max. Bildschirmdiagonale (cm)	100 cm
Max. Bildschirmdiagonale (Zoll)	40 Zoll
Min. Bildschirmdiagonale (cm)	25 cm
Min. Bildschirmdiagonale (Zoll)	10 Zoll
VESA 75 x 75 mm	ja
VESA 100 x 100 mm	ja
VESA 200 x 100 mm	ja
VESA 200 x 200 mm	ja
Materialgruppe	Metall
Gewicht	1130.5 g
Verpackungshöhe	60 mm
Verpackungsbreite	250 mm
Verpackungstiefe	260 mm
Paketgewicht	1.338 kg