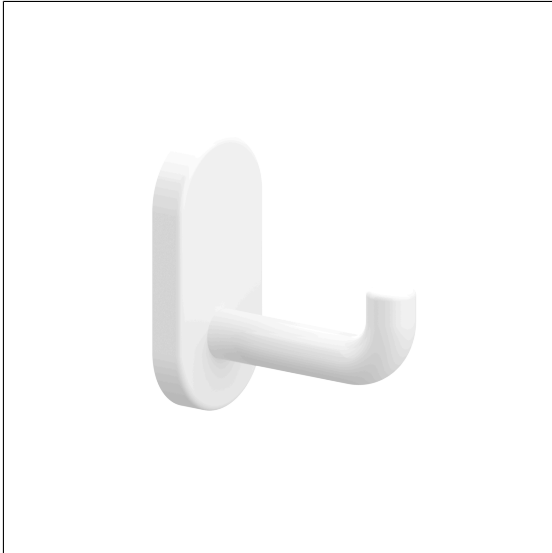


Nylon Care Wandhaken

Artikelnummer: 0583110019

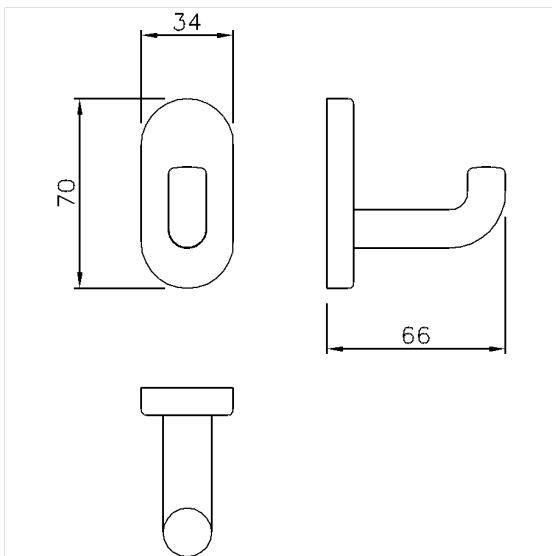
Produktbild



Technische Daten

Produktgruppe	2400
Produkt	Wandhaken
Länge	34 mm
Breite	66 mm
Höhe	70 mm
Material	Polyamid
Oberfläche	hochglänzend
Farbe	lieferbar in den Nylon Farben

Technische Zeichnung



Produktbeschreibung

- Nylon Care als bewährte Produktfamilie mit hoher Variantenvielfalt durch drei Serien für verschiedenste Anforderungen
- zum Aufhängen von Utensilien
- zur Wandmontage
- verdeckte Verschraubung
- zur Montage erforderlich: Schrauben Ø 4 mm

