

Rastriegel 22120.0330



Produktbeschreibung

Rastriegel werden bei Indexierbohrungen eingesetzt.
Besseres Handling bei Ausführung mit Kunststoffkappe.

Werkstoff

Hülse

- Rostfreier Stahl 1.4305

Raststift

- Rostfreier Stahl 1.4305, vernickelt

Riegel

- Sintermetall 1.4404

Bedienung

Durch Drehen des Riegels um 180° wird der Raststift eingezogen und von der Rastkerbe gehalten (wenn der Raststift nicht hervorstehen darf).

Weiterführende Informationen

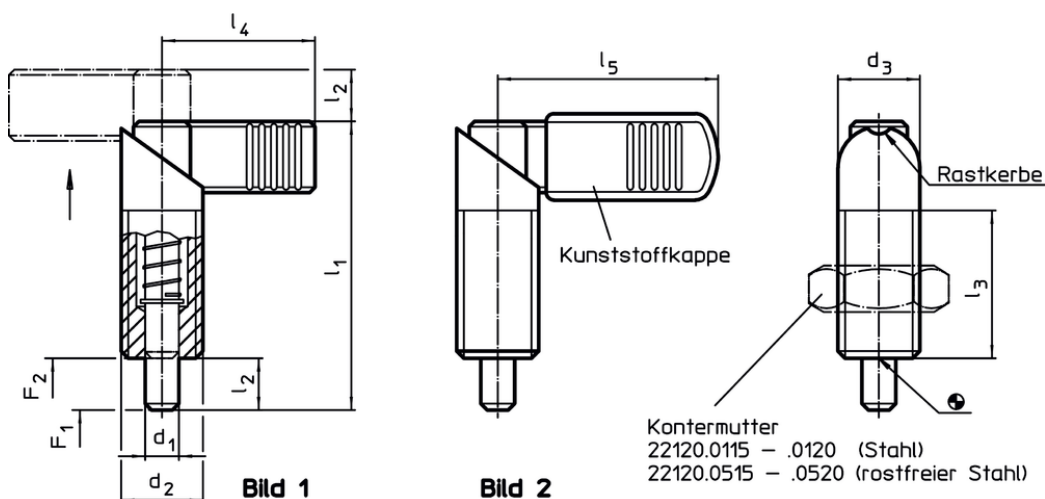
Hinweise

Kontermuttern sind getrennt zu bestellen.

Weitere Produkte

- Haltestücke, für Rastriegel und Rastbolzen, Druckguss
- Aufnahmebuchsen, für Rastriegel und Rastbolzen
- Haltestücke, für Rastriegel und Rastbolzen

Maßzeichnung





Bestellinformationen

Abmessungen							Federkraft ¹⁾		🌡️	🏋️	Art.-Nr.
d ₁	d ₂	d ₃	l ₁	l ₂	l ₃	l ₄	F ₁	F ₂	max.	[g]	
-0,02							~	~			
-0,04											
[mm]							[N]		[°C]	[g]	
ohne Kunststoffkappe – Bild 1, Rostfreier Stahl											
10	M20 x 1,5	20	69	12	36	37	21	57,5	250	128	22120.0330

¹⁾ statistischer Mittelwert

Zubehör

	Abmessungen d ₂ [mm]	Schlüsselweite [mm]	 [g]	Art.-Nr.
Kontermuttern ISO 8675 (DIN 439), Rostfreier Stahl				
	M20 x 1,5	30	32,0	22120.0520

Compliance

RoHS-konform

Konform gemäß Richtlinie 2011/65/EU und Richtlinie 2015/863.

Enthält keine SVHC-Stoffe

Keine SVHC Substanzen mit mehr als 0,1% w/w enthalten – SVHC Liste Stand 14.06.2023.

Enthält keine Proposition 65 Stoffe

Keine Stoffe der Proposition 65 enthalten.

<https://www.P65Warnings.ca.gov/>

Frei von Konfliktmineralien

Dieses Produkt enthält keine als "Konfliktmineralien" bezeichneten Stoffe wie Tantal, Zinn, Gold oder Wolfram aus der demokratischen Republik Kongo oder angrenzender Länder.