

Piattelli di spinta • Plastica

22570.0040



Descrizione prodotto

Abbinabili alle viti con snodo sferico EH 22570.

Materiale

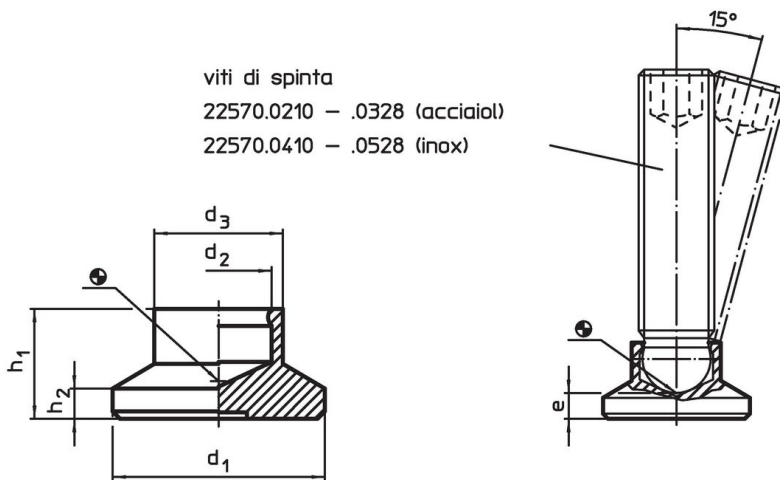
- Plastica POM, nero, opaco

Maggiori informazioni

Altri prodotti

- Viti di spinta, Con snodo sferico

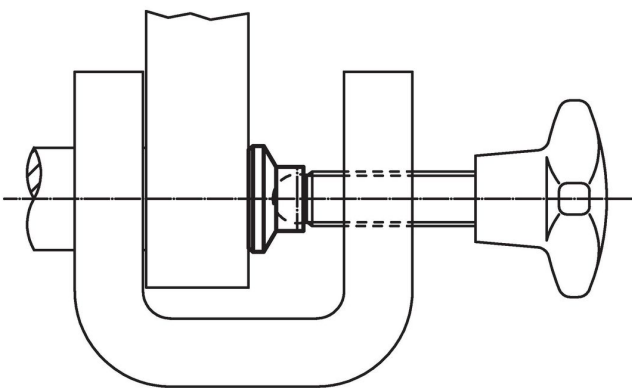
Disegno



Caratteristiche

Dimensioni						Carico solo statico max. [kN]	Per viti EH 22570. [mm]	Temperatura		Peso [g]	Codice
d_1	d_2	d_3	e	h_1	h_2			min.	max.		
[mm]								[°C]			
40	6,1	16	8	13	4	3,5	M8	-30	80	11	22570.0040

Esempio di applicazione



Conformità

Conforme alla normativa RoHS

Conforme alla Direttiva 2011/65/UE e alla Direttiva 2015/863.

Non contiene sostanze SVHC

Nessuna sostanza SVHC con più dello 0,1% p/p contenuto - elenco SVHC [REACH] aggiornato al 14.06.2023.

Non contiene sostanze della Proposition 65

Nessuna sostanza contemplata nella Proposition 65
<https://www.P65Warnings.ca.gov/>

Privo di minerali di conflitto

Questo prodotto non contiene sostanze designate come "minerali da conflitto" come tantalio, stagno, oro o tungsteno della Repubblica Democratica del Congo o dei paesi limitrofi.