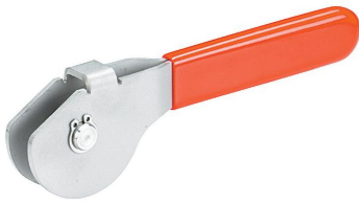


Dźwignie mimośrodowe • ze sworzniem wzdłużnym

23390.0510



Opis produktu

Dźwignie mimośrodowe mają mimośrodowy zakres mocowania 160°.

Materiał

Fulcrum Pin

- Stal nierdzewna 1.4021, uszlachetniona

Część mimośrodu

- Stal nierdzewna 1.4301

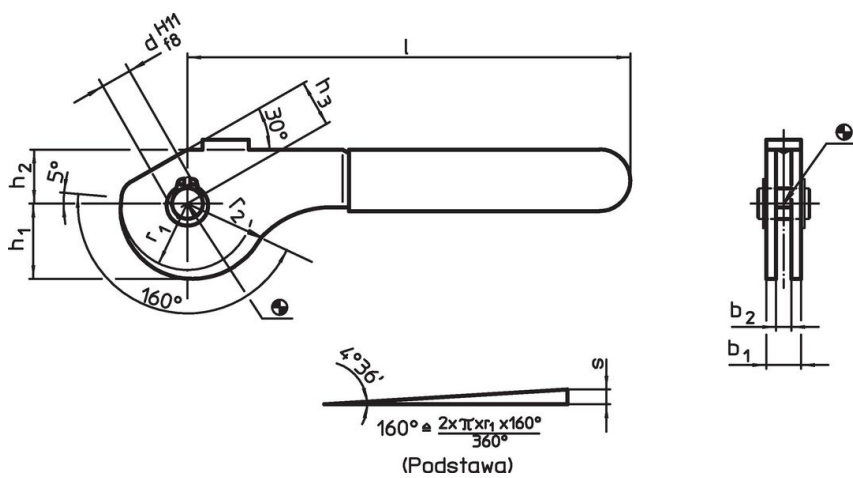
Pierścień zabezpieczający

- Stal nierdzewna 1.4310

Oslona z tworzywa

- PVC, czerwone

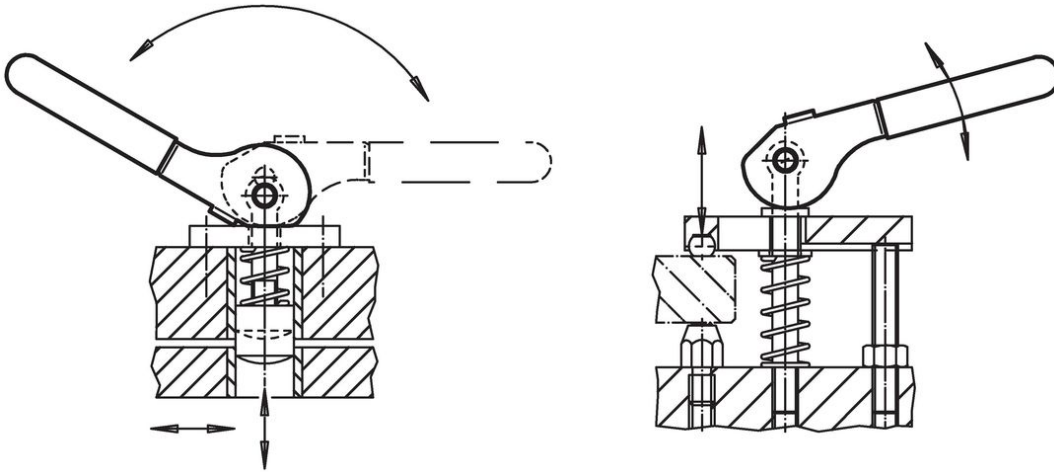
Rysunek



Informacje do zamówienia

| Wymiary | | | | | | | | | | Skok mimośrodu | Skok ogółem | 🌡️ | 📦 | Nr art. |
|------------------------|----------------|-----|----------------|----------------|----------------|----------------|----------------|----------------|--|----------------|--------------------------------|-------|-----|------------|
| b ₁ | d H11 f8 | l | r ₁ | r ₂ | b ₂ | h ₁ | h ₂ | h ₃ | | s | r ₂ -h ₃ | maks. | | |
| [mm] | | | | | | | | | | [mm] | [mm] | [°C] | [g] | |
| Stal nierdzewna | | | | | | | | | | | | | | |
| 17 | 10 | 138 | 21,6 | 26,45 | 12 | 24,54 | 17 | 15 | | 4,85 | 11,45 | 60 | 179 | 23390.0510 |

Przykład aplikacji



Zgodność

Zgodny z RoHS

Zgodny zgodnie z Dyrektywą 2011/65/UE i Dyrektywą 2015/863

Nie zawiera substancji SVHC

Brak substancji SVHC o zawartości powyżej 0,1% mas. – lista SVHC z 14.06.2023.

Nie zawiera substancji Propozycji 65

Nie zawiera substancji z rozporządzenia Proposition 65.

<https://www.P65Warnings.ca.gov/>

Wolny od minerałów konfliktu

Ten produkt nie zawiera żadnych substancji oznaczonych jako „minerały konfliktu”, takich jak tantal, cyna, złoto lub wolfram z Demokratycznej Republiki Konga lub krajów sąsiednich.