

Bolzenanker BZ plus A4

Edelstahl A4



Bolzenanker BZ plus s A4



Bolzenanker BZ plus A4



Bolzenanker BZ-U plus A4



Bolzenanker BZ plus A4 M24

Lastbereich: 2,4 kN - 70,6 kN
Betongüte: C20/25 - C50/60



Zulassungen/Zertifikate



Beschreibung

Der Bolzenanker BZ plus A4 wurde in seiner Leistungs- und Einsatzfähigkeit weiter verbessert. Die Europäische Technische Bewertung ersetzt die bisherige Europäische Technische Zulassung. Neu sind zum einen der Nachweis der Eignung bei seismischen Einwirkungen, Kategorien C1 und C2, und zum anderen die zweite Verankerungstiefe, längere Gewinde und neue Größen mit geringerer Gesamtlänge und nur einer Verankerungstiefe.

Vorteile

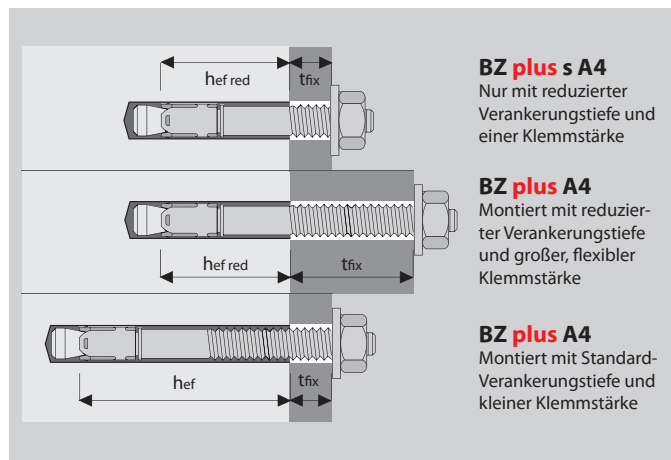
- Bauaufsichtlich zugelassen mit einer neuen Europäischen Technischen Bewertung (Option 1)
- Zugelassen für die Verwendung in gerissenem und ungerissenem Beton
- Zugelassen für die Verwendung unter seismischen Einwirkungen der Kategorien C1 und C2 (M8 bis M20, maximale Ankerlänge 210mm)
- Zugelassen für die Verwendung unter Brandeinwirkung (R30-R120)
- Geeignet für die Verwendung in druckfestem Naturstein (ohne Zulassung)
- Zwei Verankerungstiefen für mehr Flexibilität (M8 bis M16, maximale Ankerlänge 210mm)
- Montage mit reduzierter Verankerungstiefe spart Bohraufwand und Zeit beim Setzvorgang
- Montage mit Standardverankerungstiefe bietet höchste zulässige Lasten
- Besonders wirtschaftlich: Die kurzen „s“-Versionen in den Dimensionen M8 bis M16
- Geeignet für Vor-, Durchsteck- und auch Abstandsmontagen
- Geeignet für die Installation von Sprinkler-Systemen nach den Anforderungen des VdS

- FM- Zulassung für die Installation von Sprinkler Systemen (M10 bis M16)
- Schockzulassung des Bundesamtes für Bevölkerungsschutz, Schweiz

Anwendungsbeispiele

Verankerung mittelschwerer bis schwerer Lasten im Innen- und Außenbereich, sowohl im gerissenen als auch im ungerissenen Beton: Stützen, Stahlträger, Fassadenunterkonstruktionen, Geländerbefestigungen, Tore, Rohrtrassen, Holzkonstruktionen, Konsolen, Stadionbestuhlungen, Befestigungen in Erdbebengebieten u.ä.

Montagebeispiele:



¹⁾Gilt nur für Standardverankerungstiefe

Bolzenanker BZ plus A4

→ Edelstahl A4

→ Zugelassen für gerissenen und ungerissenen Beton



Bezeichnung	Artikel Nummer	Standard Verankerungstiefe					Reduzierte Verankerungstiefe				Dübel- länge l mm	Gewinde mm	Packungs- inhalt Stück	Gew. pro Packg. kg
		Klemm- stärke t _{fix} mm	Bohrloch Ø x Tiefe mm	Setztiefe h _{nom} mm	Veranke- rungstiefe h _{ef} mm	Seismic C1 / C2	Klemm- stärke t _{fix,red} mm	Bohrloch Ø x Tiefe mm	Setztiefe h _{nom,red} mm	Veranke- rungstiefe h _{ef,red} mm				
BZ 8-6/60 s A4	02105001	-	-	-	-	- / -	6	8x49	41	35	60	M8x16	100	2,54
BZ 8-11/65 s A4	02110001	-	-	-	-	- / -	11	8x49	41	35	65	M8x22	100	2,69
BZ 8-10-21/75 A4	02115001	10	8x60	52	46	✓ / ✓	21	8x49	41	35	75	M8x32	100	2,99
BZ 8-15-26/80 A4	02125001	15	8x60	52	46	✓ / ✓	26	8x49	41	35	80	M8x37	100	3,14
BZ 8-30-41/95 A4	02140001	30	8x60	52	46	✓ / ✓	41	8x49	41	35	95	M8x52	100	3,60
BZ 8-50-61/115 A4	02150001	50	8x60	52	46	✓ / ✓	61	8x49	41	35	115	M8x72	100	4,24
BZ 8-100-111/165 A4	02170001	100	8x60	52	46	✓ / ✓	111	8x49	41	35	165	M8x122	50	2,94
BZ 10-10/70 s A4	02205001	-	-	-	-	- / -	10	10x55	48	40	70	M10x22	50	2,44
BZ 10-20/80 s A4	02210001	-	-	-	-	- / -	20	10x55	48	40	80	M10x32	50	2,69
BZ 10-10-30/90 A4	02215001	10	10x75	68	60	✓ / ✓	30	10x55	48	40	90	M10x42	50	2,94
BZ 10-15-35/95 A4	02220001	15	10x75	68	60	✓ / ✓	35	10x55	48	40	95	M10x47	50	3,06
BZ 10-20-40/100 A4	02225001	20	10x75	68	60	✓ / ✓	40	10x55	48	40	100	M10x52	50	3,18
BZ 10-30-50/110 A4	02230001	30	10x75	68	60	✓ / ✓	50	10x55	48	40	110	M10x62	50	3,44
BZ 10-50-70/130 A4	02235001	50	10x75	68	60	✓ / ✓	70	10x55	48	40	130	M10x82	50	3,95
BZ 10-75-95/155 A4	02250001	75	10x75	68	60	✓ / ✓	95	10x55	48	40	155	M10x107	50	4,55
BZ 10-100-120/180 A4	02260001	100	10x75	68	60	✓ / ✓	120	10x55	48	40	180	M10x132	50	5,16
BZ 10-150/230 A4	02270001	150	10x75	68	60	- / -	-	-	-	-	230	M10x80	25	3,49
BZ 12-10/85 s A4	02305001	-	-	-	-	- / -	10	12x70	60	50	85	M12x26	25	2,10
BZ 12-20/95 s A4	02310001	-	-	-	-	- / -	20	12x70	60	50	95	M12x36	25	2,28
BZ 12-10-30/105 A4	02313001	10	12x90	80	70	✓ / ✓	30	12x70	60	50	105	M12x46	25	3,48
BZ 12-15-35/110 A4	02315001	15	12x90	80	70	✓ / ✓	35	12x70	60	50	110	M12x51	25	2,55
BZ 12-20-40/115 A4	02320001	20	12x90	80	70	✓ / ✓	40	12x70	60	50	115	M12x56	25	2,66
BZ 12-30-50/125 A4	02325001	30	12x90	80	70	✓ / ✓	50	12x70	60	50	125	M12x66	25	2,84
BZ 12-50-70/145 A4	02330001	50	12x90	80	70	✓ / ✓	70	12x70	60	50	145	M12x86	25	3,23
BZ 12-65-85/160 A4	02335001	65	12x90	80	70	✓ / ✓	85	12x70	60	50	160	M12x101	25	3,48
BZ 12-85-105/180 A4	02340001	85	12x90	80	70	✓ / ✓	105	12x70	60	50	180	M12x121	25	3,84
BZ 12-105-125/200 A4	02345001	105	12x90	80	70	✓ / ✓	125	12x70	60	50	200	M12x141	25	4,21
BZ 12-125/220 A4	02350001	125	12x90	80	70	- / -	-	-	-	-	220	M12x80	25	4,93
BZ 12-160/255 A4	02360001	160	12x90	80	70	- / -	-	-	-	-	255	M12x80	20	4,59
BZ 12-190/285 A4	02370001	190	12x90	80	70	- / -	-	-	-	-	285	M12x80	20	4,99
BZ 12-230/325 A4	02380001	230	12x90	80	70	- / -	-	-	-	-	325	M12x80	20	5,84
BZ 16-15/115 s A4	02510001	-	-	-	-	- / -	15	16x90	77	65	115	M16x36	20	3,76
BZ 16-5-25/125 A4	02515001	5	16x110	97	85	✓ / ✓	25	16x90	77	65	125	M16x46	20	4,15
BZ 16-15-35/135 A4	02520001	15	16x110	97	85	✓ / ✓	35	16x90	77	65	135	M16x56	20	4,32
BZ 16-25-45/145 A4	02525001	25	16x110	97	85	✓ / ✓	45	16x90	77	65	145	M16x66	20	4,68
BZ 16-50-70/170 A4	02530001	50	16x110	97	85	✓ / ✓	70	16x90	77	65	170	M16x91	20	5,36
BZ 16-80-100/200 A4	02535001	80	16x110	97	85	✓ / ✓	100	16x90	77	65	200	M16x121	10	3,20
BZ 16-100/220 A4	02540001	100	16x110	97	85	- / -	-	-	-	-	220	M16x80	10	3,59
BZ 16-160/280 A4	02553001	160	16x110	97	85	- / -	-	-	-	-	280	M16x80	10	4,50
BZ 20-30/165 A4	02615501	30	20x125	114	100	✓ / ✓	-	-	-	-	165	M20x50	10	4,51
BZ 20-60/195 A4	02625501	60	20x125	114	100	✓ / ✓	-	-	-	-	195	M20x70	10	5,14
BZ 20-100/235 A4	02630501	100	20x125	114	100	- / -	-	-	-	-	235	M20x80	5	3,09
BZ 20-130/265 A4	02635501	130	20x125	114	100	- / -	-	-	-	-	265	M20x80	5	3,48
BZ 20-150/285 A4	02640501	150	20x125	114	100	- / -	-	-	-	-	285	M20x80	5	3,73
BZ 24-30/200 A4	02717501	30	24x155	140	125	- / -	-	-	-	-	200	M24x58	10	7,25
BZ 24-60/230 A4	02727501	60	24x155	140	125	- / -	-	-	-	-	230	M24x88	5	4,12
BZ 24-75/245 A4	02737501	75	24x155	140	125	- / -	-	-	-	-	245	M24x103	5	4,34

Weitere Längen auf Anfrage.

Bolzenanker BZ-U plus A4



- Edelstahl A4
- Mit großer Unterlegscheibe DIN EN ISO 7093-1 (DIN 9021)
- Zugelassen für gerissenen und ungerissenen Beton

Bezeichnung	Artikel Nummer	Standard Verankerungstiefe					Reduzierte Verankerungstiefe				Dübel- länge l mm	Gewinde mm	U- Scheibe ¹⁾ mm	Pack- inhalt Stück	Gew. pro Packg. kg
		Klemm- stärke t _{fix} mm	Bohrloch Ø x Tiefe mm	Setztiefe h _{nom} mm	Veranke- rungstiefe h _{ef} mm	Seismic C1 / C2	Klemm- stärke t _{fix,red} mm	Bohrloch Ø x Tiefe mm	Setztiefe h _{nom,red} mm	Veranke- rungstiefe h _{ef,red} mm					
BZ-U 8-10-21/75 A4	02115301	10	8x60	52	46	✓ / ✓	21	8x49	41	35	75	M8x32	24x2	100	3,46
BZ-U 8-15-26/80 A4	02125301	15	8x60	52	46	✓ / ✓	26	8x49	41	35	80	M8x37	24x2	100	3,52
BZ-U 8-30-41/95 A4	02140301	30	8x60	52	46	✓ / ✓	41	8x49	41	35	95	M8x52	24x2	100	4,01
BZ-U 8-50-61/115 A4	02150301	50	8x60	52	46	✓ / ✓	61	8x49	41	35	115	M8x72	24x2	100	4,63
BZ-U 10-10-30/90 A4	02215301	10	10x75	68	60	✓ / ✓	30	10x55	48	40	90	M10x42	30x2,5	50	3,30
BZ-U 10-15-35/95 A4	02220301	15	10x75	68	60	✓ / ✓	35	10x55	48	40	95	M10x47	30x2,5	50	3,45
BZ-U 10-30-50/110 A4	02230301	30	10x75	68	60	✓ / ✓	50	10x55	48	40	110	M10x62	30x2,5	50	3,95
BZ-U 10-50-70/130 A4	02235301	50	10x75	68	60	✓ / ✓	70	10x55	48	40	130	M10x82	30x2,5	50	4,31
BZ-U 12-15-35/110 A4	02315301	15	12x90	80	70	✓ / ✓	35	12x70	60	50	110	M12x51	37x3	25	2,86
BZ-U 12-20-40/115 A4	02320301	20	12x90	80	70	✓ / ✓	40	12x70	60	50	115	M12x56	37x3	25	3,06
BZ-U 12-30-50/125 A4	02325301	30	12x90	80	70	✓ / ✓	50	12x70	60	50	125	M12x66	37x3	25	3,26
BZ-U 12-50-70/145 A4	02330301	50	12x90	80	70	✓ / ✓	70	12x70	60	50	145	M12x86	37x3	25	3,68
BZ-U 16-25-45/145 A4	02525301	25	16x110	97	85	✓ / ✓	45	16x90	77	65	145	M16x66	50x3	20	5,15

¹⁾Außendurchmesser x Dicke
Weitere Längen auf Anfrage.

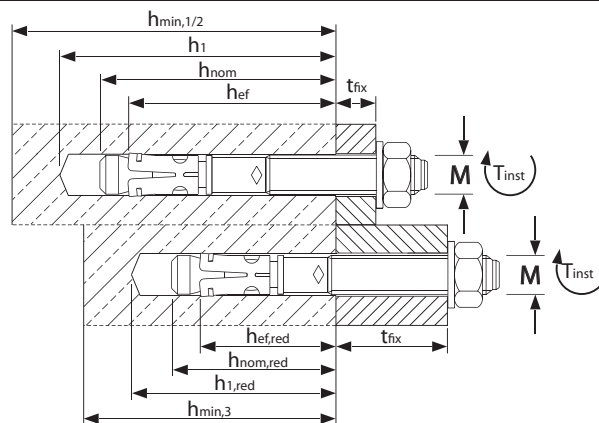
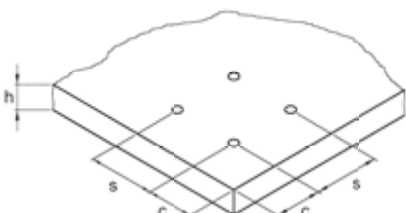


Auszug aus den Anwendungsbedingungen der Europäischen Technischen Bewertung ETA-99/0010

Zulässige Lasten ohne Einfluss von Achs- und Randabständen.
 Gesamtsicherheitsbeiwert nach ETAG 001 berücksichtigt (γ_M und γ_F).
 Tragfähigkeiten unter Brandbeanspruchung siehe Seite 152.

Lasten und Kennwerte			Bolzenanker BZ plus A4		M8	M10	M12	M16	M20	M24		
Standard Verankerungstiefe	h_{ef}	[mm]	46	-	60	-	70	-	85	-	100	125
Reduzierte Verankerungstiefe	$h_{ef,red}$	[mm]	-	35	-	40	-	50	-	65	-	-
gerissener Beton												
Zulässige Zuglast	C20/25 zul. N	[kN]	2,4	2,4	4,3	3,6	7,6	6,1	11,9	9,0	17,1	19,0
	C25/30 zul. N	[kN]	2,6	2,6	4,7	3,9	8,3	6,6	13,0	9,8	18,8	20,9
	C30/37 zul. N	[kN]	2,9	2,9	5,2	4,3	9,3	7,4	14,5	10,9	20,9	23,2
	C40/50 zul. N	[kN]	3,4	3,4	6,1	5,1	10,8	8,6	16,8	12,7	24,2	26,9
	C50/60 zul. N	[kN]	3,7	3,7	6,6	5,5	11,8	9,4	18,4	13,9	26,6	29,5
ungerissener Beton												
Zulässige Zuglast	C20/25 zul. N	[kN]	5,7	3,6	7,6	4,3	11,9	8,5	16,7	12,6	24,0	33,6
	C25/30 zul. N	[kN]	6,3	3,9	8,3	4,7	13,0	9,3	18,3	13,8	26,3	36,8
	C30/37 zul. N	[kN]	7,0	4,3	9,3	5,2	14,5	10,3	20,3	15,3	29,3	40,9
	C40/50 zul. N	[kN]	7,6	5,1	10,8	6,1	16,8	12,0	23,6	17,8	34,0	47,5
	C50/60 zul. N	[kN]	7,6	5,5	11,8	6,6	18,4	13,2	25,8	19,5	37,3	52,1
gerissener / ungerissener Beton												
Zulässige Querlast	C20/25 zul. V	[kN]	7,4	7,4	11,4	10,4/11,4	17,1	14,5/17,1	31,4	21,6/30,2	43,9	67,1/70,6
	\geq C25/30 zul. V	[kN]	7,4	7,4	11,4	11,4	17,1	15,9/17,1	31,4	23,6/31,4	43,9	70,6
Zulässiges Biegemoment	zul. M	[Nm]	14,9	14,9	29,7	29,7	52,6	-	114,3	-	231,6	448,8
Achs- und Randabstände												
Verankerungstiefe	h_{ef}	[mm]	46	35	60	40	70	50	85	65	100	125
Charakteristischer Achsabstand	$s_{cr, N}$	[mm]	138	105	180	120	210	150	255	195	300	375
Charakteristischer Randabstand	$c_{cr, N}$	[mm]	69	52,5	90	60	105	75	127,5	97,5	150	187,5
Minimale Achs- und Randabstände für Standardbauteildicke												
gerissener Beton												
Standardbauteildicke	$h_{min,1}$	[mm]	100	-	120	-	140	-	160	-	200	250
Minimaler Achsabstand / für Randabstand c	s_{min} / c	[mm]	40/70	-	50/75	-	60/100	-	60/100	-	95/150	125/125
Minimaler Randabstand / für Achsabstand s	c_{min} / s	[mm]	40/80	-	55/90	-	60/140	-	60/180	-	95/200	125/125
ungerissener Beton												
Minimaler Achsabstand / für Randabstand c	s_{min} / c	[mm]	40/80	-	50/75	-	60/120	-	65/120	-	90/180	125/125
Minimaler Randabstand / für Achsabstand s	c_{min} / s	[mm]	50/100	-	60/120	-	75/150	-	80/150	-	130/240	125/125
Minimale Achs- und Randabstände für Mindestbauteildicke												
gerissener Beton												
Mindestbauteildicke	$h_{min,2} / h_{min,3}$	[mm]	80	80	100	80	120	100	140	140	-	-
Minimaler Achsabstand / für Randabstand c	s_{min} / c	[mm]	40/70	50/60	45/90	50/100	60/100	50/160	70/160	65/170	-	-
Minimaler Randabstand / für Achsabstand s	c_{min} / s	[mm]	40/80	40/185	50/115	65/180	60/140	65/250	80/180	100/250	-	-
ungerissener Beton												
Minimaler Achsabstand / für Randabstand c	s_{min} / c	[mm]	40/80	50/60	60/140	50/100	60/120	50/160	80/180	65/170	-	-
Minimaler Randabstand / für Achsabstand s	c_{min} / s	[mm]	50/100	40/185	90/140	65/180	75/150	100/185	90/200	170/65	-	-
Montagedaten												
Bohrlochdurchmesser	d_o	[mm]	8	8	10	10	12	12	16	16	20	24
Durchgangsloch im Anbauteil	d_f	[mm]	9	9	12	12	14	14	18	18	22	26
Bohrlochtiefe	h_1	[mm]	60	49	75	55	90	70	110	90	125	155
Drehmoment beim Verankern	T_{inst}	[Nm]	20	20	35	35	50	50	110	110	200	290
Schlüsselweite	SW	[mm]	13	13	17	17	19	19	24	24	30	36

Auf Anforderung: Das praxiserprobte Bemessungsprogramm auf CD-ROM oder unter www.mkt.de.



Montage

