

## Sterngriffe ähnlich DIN 6336, Innengewinde mit Deckel, Form K

### Artikelbeschreibung/Produktabbildungen



### Beschreibung

#### Werkstoff:

Thermoplast schwarz, Buchse Stahl.

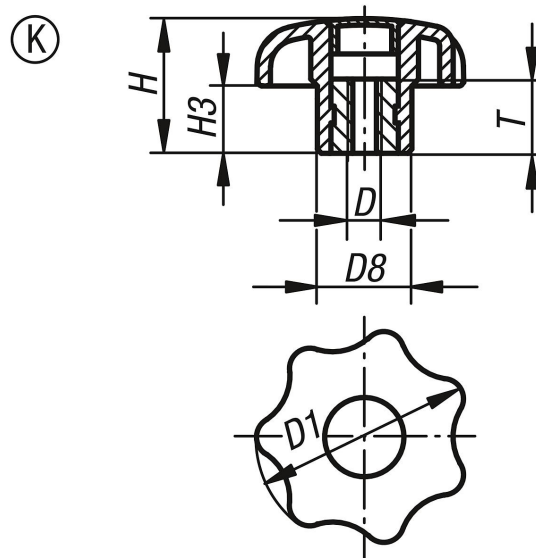
#### Ausführung:

Buchse verzinkt, blau passiviert.

#### Auf Anfrage:

Weitere Farben bzw. Beschriftungen wie Firmenlogos oder Symbole.

### Zeichnungen



### Artikelübersicht

Bestellnummer	Form	Farbe Deckel	D	D1	D8	H	H3	T
K0155.204	K	schwarz	M4	25	12	16	8	10
K0155.2045	K	lichtgrau RAL 7035	M4	25	12	16	8	10
K0155.2046	K	verkehrsrot RAL 3020	M4	25	12	16	8	10
K0155.2047	K	rapsgelb RAL 1021	M4	25	12	16	8	10
K0155.205	K	schwarz	M5	25	12	16	8	10
K0155.2055	K	lichtgrau RAL 7035	M5	25	12	16	8	10
K0155.2056	K	verkehrsrot RAL 3020	M5	25	12	16	8	10
K0155.2057	K	rapsgelb RAL 1021	M5	25	12	16	8	10
K0155.2061	K	schwarz	M6	25	12	16	8	10
K0155.20615	K	lichtgrau RAL 7035	M6	25	12	16	8	10
K0155.20616	K	verkehrsrot RAL 3020	M6	25	12	16	8	10
K0155.20617	K	rapsgelb RAL 1021	M6	25	12	16	8	10
K0155.2051	K	schwarz	M5	32	14	20	10	10
K0155.20515	K	lichtgrau RAL 7035	M5	32	14	20	10	10
K0155.20516	K	verkehrsrot RAL 3020	M5	32	14	20	10	10
K0155.20517	K	rapsgelb RAL 1021	M5	32	14	20	10	10
K0155.206	K	schwarz	M6	32	14	20	10	10
K0155.2065	K	lichtgrau RAL 7035	M6	32	14	20	10	10
K0155.2066	K	verkehrsrot RAL 3020	M6	32	14	20	10	10
K0155.2067	K	rapsgelb RAL 1021	M6	32	14	20	10	10
K0155.208	K	schwarz	M8	40	18	25	13	14
K0155.2085	K	lichtgrau RAL 7035	M8	40	18	25	13	14

## Sterngriffe ähnlich DIN 6336, Innengewinde mit Deckel, Form K

### Artikelübersicht

Bestellnummer	Form	Farbe Deckel	D	D1	D8	H	H3	T
K0155.2086	K	verkehrsrot RAL 3020	M8	40	18	25	13	14
K0155.2087	K	rapsgelb RAL 1021	M8	40	18	25	13	14
K0155.2101	K	schwarz	M10	40	18	25	13	14
K0155.21015	K	lichtgrau RAL 7035	M10	40	18	25	13	14
K0155.21016	K	verkehrsrot RAL 3020	M10	40	18	25	13	14
K0155.21017	K	rapsgelb RAL 1021	M10	40	18	25	13	14
K0155.2081	K	schwarz	M8	50	22	32	17	14
K0155.20815	K	lichtgrau RAL 7035	M8	50	22	32	17	14
K0155.20816	K	verkehrsrot RAL 3020	M8	50	22	32	17	14
K0155.20817	K	rapsgelb RAL 1021	M8	50	22	32	17	14
K0155.210	K	schwarz	M10	50	22	32	17	14
K0155.2105	K	lichtgrau RAL 7035	M10	50	22	32	17	14
K0155.2106	K	verkehrsrot RAL 3020	M10	50	22	32	17	14
K0155.2107	K	rapsgelb RAL 1021	M10	50	22	32	17	14
K0155.2121	K	schwarz	M12	50	22	32	17	18
K0155.21215	K	lichtgrau RAL 7035	M12	50	22	32	17	18
K0155.21216	K	verkehrsrot RAL 3020	M12	50	22	32	17	18
K0155.21217	K	rapsgelb RAL 1021	M12	50	22	32	17	18
K0155.2102	K	schwarz	M10	63	26	40	21	14
K0155.21025	K	lichtgrau RAL 7035	M10	63	26	40	21	14
K0155.21026	K	verkehrsrot RAL 3020	M10	63	26	40	21	14
K0155.21027	K	rapsgelb RAL 1021	M10	63	26	40	21	14
K0155.212	K	schwarz	M12	63	26	40	21	18
K0155.2125	K	lichtgrau RAL 7035	M12	63	26	40	21	18
K0155.2126	K	verkehrsrot RAL 3020	M12	63	26	40	21	18
K0155.2127	K	rapsgelb RAL 1021	M12	63	26	40	21	18
K0155.216	K	schwarz	M16	63	26	40	21	18
K0155.2165	K	lichtgrau RAL 7035	M16	63	26	40	21	18
K0155.2166	K	verkehrsrot RAL 3020	M16	63	26	40	21	18
K0155.2167	K	rapsgelb RAL 1021	M16	63	26	40	21	18