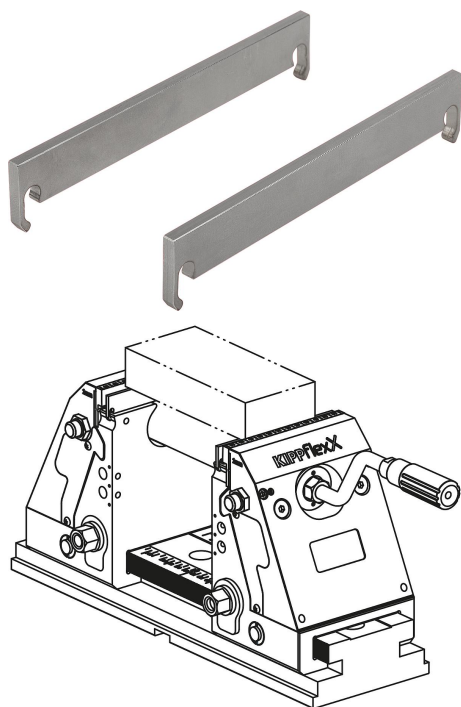


## Auflageleisten

### Artikelbeschreibung/Produktabbildungen



### Beschreibung

**Werkstoff:**  
Stahl gehärtet.

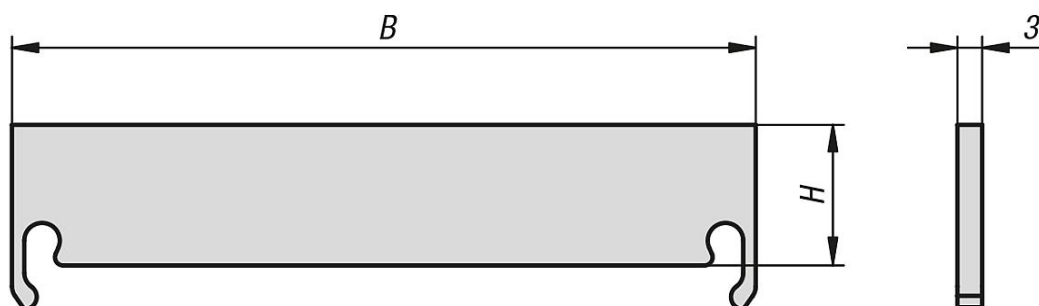
**Ausführung:**  
blank.

**Hinweis:**  
Die Auflageleisten eignen sich zum Einstellen der Einspanntiefe des Werkstücks beim 5-Achs-Spanner kompakt/ KIPPflexX.  
Bei Auflageleiste 12 mm Niederzug des Werkstücks.  
Bei Auflageleiste 17 mm Niederzug-Effekt < Kantenverformung.

Lieferung erfolgt paarweise.

**Zubehör:**  
zu K0973, K1555

### Zeichnungen



### Artikelübersicht

Bestellnummer	B	H
K0974.0900312	90	12
K0974.0900317	90	17
K0974.1250312	125	12
K0974.1250317	125	17