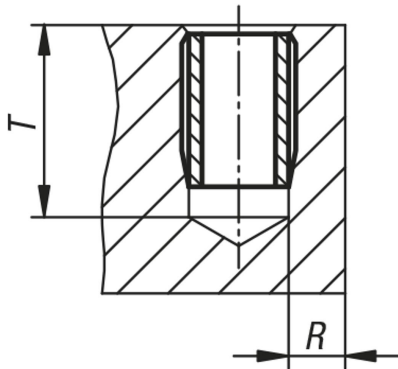
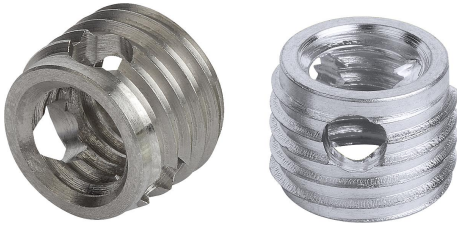


Gewindeinsätze selbstschneidend mit Schneidbohrungen

Artikelbeschreibung/Produktabbildungen



Beschreibung

Werkstoff:

Stahl oder Edelstahl 1.4305.

Ausführung:

Stahl einsatzgehärtet, verzinkt.

Edelstahl blank.

Hinweis:

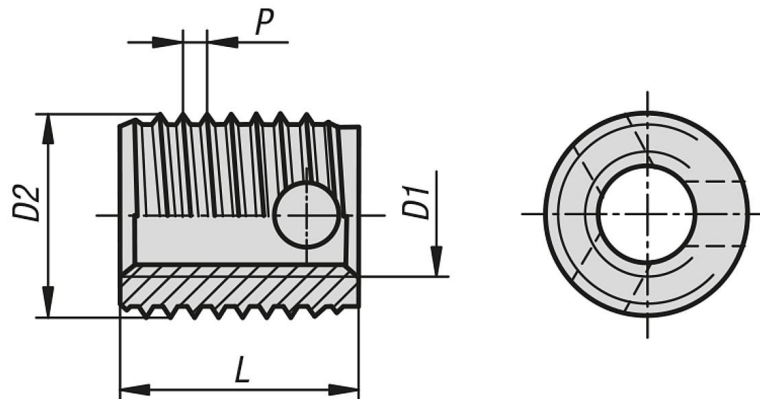
Selbstschneidende Gewindeinsätze zur Herstellung hochbelastbarer, verschleißfester und vibrations sicherer Schraubverbindungen in Werkstoffen mit geringer Scherfestigkeit wie z.B. Aluminium und Aluminiumlegierungen, Messing, Bronze, Gusseisen, Duroplaste und Thermoplaste.

Die Gewindeinsätze sind am unteren Ende konisch geformt und besitzen drei Schneidbohrungen. Sie schneiden beim Eindrehen in ein Aufnahme Loch ihr Aufnahmegewinde selbst. Dies garantiert eine absolut sichere und feste Verankerung im Aufnahmematerial.

Innengewinde D1 nach ISO 6H.

Die Gewindeinsätze mit Schneidbohrungen sind besonders für schwer zerspanbare Werkstoffe konstruiert. Durch die dickere Wandung kann mehr Kraft beim Zerspanen aufgenommen werden, die sich zudem auf drei Schneidbohrungen verteilt.

Zeichnungen



Artikelübersicht

Gewindeinsätze selbstschneidend mit Schneidbohrungen

Bestellnummer	Material	D1	D2	L	P	T	R min.	R min.	R min.	Bestellnummer	
										Grundkörper	Innengewinde
K0979.03	Stahl	M3	5	4	0,6	6	1	1,5	1,25	K0978.803	K0978.903
K0979.04	Stahl	M4	6,5	6	0,8	8	1,3	1,95	1,6	K0978.804	K0978.904
K0979.05	Stahl	M5	8	7	1	9	1,6	2,4	2	K0978.805	K0978.905
K0979.06	Stahl	M6	10	8	1,25	10	2	3	2,5	K0978.806	K0978.906
K0979.08	Stahl	M8	12	9	1,5	11	2,4	3,6	3	K0978.808	K0978.908
K0979.10	Stahl	M10	14	10	1,5	13	2,8	4,2	3,5	K0978.810	K0978.910

Gewindeinsätze selbstschneidend mit Schneidbohrungen

Artikelübersicht

Bestellnummer	Material Grundkörper	D1 Innengewinde	D2	L Länge	P	T min.	R min. bei Leichtmetall	R min. bei Gußeisen	R min. bei Kunststoffen	Bestellnummer Hand-Einbauwerkzeug	Bestellnummer Maschinen-Einbauwerkzeug
K0979.12	Stahl	M12	16	12	1,75	15	3,2	4,8	4	K0978.812	K0978.912
K0979.103	Edelstahl	M3	5	4	0,6	6	1	1,5	1,25	K0978.803	K0978.903
K0979.104	Edelstahl	M4	6,5	6	0,8	8	1,3	1,95	1,6	K0978.804	K0978.904
K0979.105	Edelstahl	M5	8	7	1	9	1,6	2,4	2	K0978.805	K0978.905
K0979.106	Edelstahl	M6	10	8	1,25	10	2	3	2,5	K0978.806	K0978.906
K0979.108	Edelstahl	M8	12	9	1,5	11	2,4	3,6	3	K0978.808	K0978.908
K0979.110	Edelstahl	M10	14	10	1,5	13	2,8	4,2	3,5	K0978.810	K0978.910
K0979.112	Edelstahl	M12	16	12	1,75	15	3,2	4,8	4	K0978.812	K0978.912