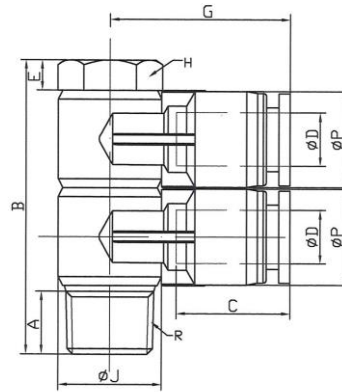


Unsere Schnellsteckverbinder-Serie aus Kunststoff bzw. vernickeltem Messing.
Die Teile sind einsetzbar in Verbindung mit Kunststoffschläuchen und Kupferrohren.

Arbeitsdruck:	-0,95 - 10 bar
Arbeitsdruck max. kurzzeitig:	15 bar*
Temperaturbereich:	-20 °C bis 80 °C
Material:	Kunststoff bzw. Messing vernickelt
Lösering:	Kunststoff
Dichtfläche:	O-Ring im Gehäuse bei zylindrischer Ausführung Gewindebeschichtung bei konischer Ausführung
Medium:	Druckluft*
Dichtmaterial:	NBR
Anwendungsbereich:	Druckluftanlagen, Automotive, Verpackungsindustrie, Vakuum
Empfohlener Schlauch:	PU oder PA (Nylon)



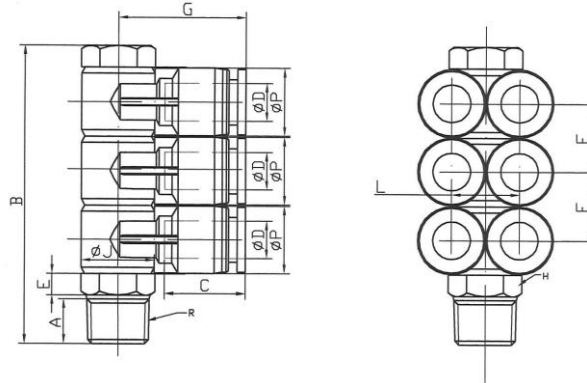
214.018-6



L-Mehrfachverteiler mit Außensechskant, 4-fach, drehbar, Außengewinde zylindrisch mit O-Ring (NBR)

Artikel Nr.	Typen Nr.	ØD	R	ØP	ØJ	B	C	A	E	H	G	L	F
114594	214.018-4	4	G 1/8	13,0	14,2	39,0	15,5	5,5	4,0	14	24,0	13,0	13,5
109695	214.018-6	6	G 1/8	13,0	14,2	41,0	15,5	5,5	4,0	12	24,0	13,0	13,5
109696	214.018-8	8	G 1/8	14,4	18,2	44,0	18,0	5,5	4,0	14	28,5	12,1	15,0
109697	214.014-6	6	G 1/4	13,0	14,2	43,0	15,5	7,0	4,0	14	24,0	13,0	13,5
109698	214.014-8	8	G 1/4	14,4	18,2	46,0	18,0	7,0	4,0	17	28,5	12,1	15,0
109699	214.014-10	10	G 1/4	18,4	21,8	55,5	22,0	7,0	4,5	19	33,7	14,0	18,8
109700	214.038-10	10	G 3/8	18,4	21,8	56,5	22,0	7,5	4,5	19	33,7	14,0	18,8
109701	214.038-12	12	G 3/8	21,0	28,0	63,5	23,0	7,5	5,5	24	37,5	17,0	21,5
109702	214.012-12	12	G 1/2	21,0	28,0	65,0	23,0	8,5	5,5	24	37,5	17,0	21,5

215.018-6



L-Mehrfachverteiler mit Außensechskant, 4-fach, drehbar,
Außengewinde konisch mit Gewindebeschichtung

Artikel Nr.	Typen Nr.	ØD	R	ØP	ØJ	B	C	A	E	H	G	L	F
109703	215.018-6	6	R 1/8	13,0	14,2	38,5	15,5	7,0	4,0	12	24,0	13,0	13,5
109704	215.018-8	8	R 1/8	13,0	14,2	41,6	15,5	9,0	4,0	14	28,5	13,0	13,5
109705	215.014-6	6	R 1/4	14,4	18,2	40,5	18,0	7,0	4,0	14	24,0	12,1	15,0
109706	215.014-8	8	R 1/4	14,4	18,2	43,6	18,0	9,0	4,0	14	28,5	12,1	15,0
109707	215.014-10	10	R 1/4	18,4	21,8	52,8	22,0	9,0	4,5	19	33,7	14,0	18,8
109708	215.038-10	10	R 3/8	18,4	21,8	53,8	22,0	10,0	4,5	19	33,7	14,0	18,8
109709	215.038-12	12	R 3/8	21,0	28,0	61,0	23,0	10,0	5,5	24	37,5	17,0	21,5
109710	215.012-12	12	R 1/2	21,0	28,0	64,0	23,0	13,0	5,5	24	37,5	17,0	21,5



225.014-8

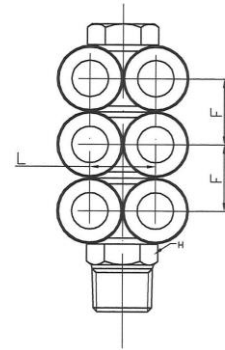
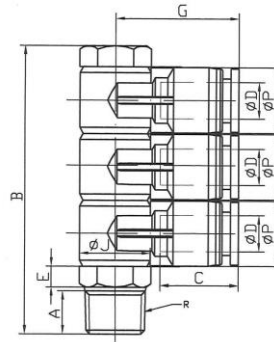
L-Mehrfachverteiler mit Außensechskant, 6-fach, drehbar, Außengewinde zylindrisch mit O-Ring (NBR)

Artikel Nr.	Typen Nr.	ØD	R	ØP	ØJ	B	C	A	E
114595	225.018-4	4	G 1/8	13,0	14,2	67,8	15,5	5,5	4,0
109711	225.018-6	6	G 1/8	13,0	14,2	52,3	15,5	5,5	4,0
109712	225.018-8	8	G 1/8	14,4	18,2	59,0	18,0	5,5	4,0
109713	225.014-6	6	G 1/4	13,0	14,2	54,5	15,5	7,0	4,0
109714	225.014-8	8	G 1/4	14,4	18,2	58,7	18,0	7,0	4,0
109715	225.014-10	10	G 1/4	18,4	21,8	71,3	22,0	7,0	4,5
109716	225.038-10	10	G 3/8	18,4	21,8	72,0	22,0	7,5	4,5
109717	225.038-12	12	G 3/8	21,0	28,0	80,6	23,0	7,5	5,5
109718	225.012-12	12	G 1/2	21,0	28,0	81,5	23,0	8,5	5,5

Artikel Nr.	Typen Nr.	H	G	L	F
114595	225.018-4	14	22,0	13,0	13,5
109711	225.018-6	14	24,0	13,0	13,5
109712	225.018-8	14	28,5	12,1	15,0
109713	225.014-6	17	24,0	13,0	13,5
109714	225.014-8	17	28,5	12,1	15,0
109715	225.014-10	19	33,7	14,0	18,8
109716	225.038-10	19	33,7	14,0	18,8
109717	225.038-12	24	37,5	17,0	21,5
109718	225.012-12	24	37,5	17,0	21,5



226.014-8

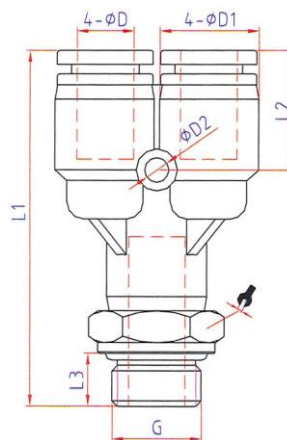


L-Mehrfachverteiler mit Außensechskant, 6-fach, drehbar, Außengewinde konisch mit Gewindebeschichtung

Artikel Nr.	Typen Nr.	ØD	R	ØP	ØJ	B	C	A	E	H	G	L	F
109719	226.018-6	6	R 1/8	13,0	14,2	52,0	15,5	7,0	4,0	12	24,0	13,0	13,5
109720	226.018-8	8	R 1/8	14,4	18,2	56,5	18,0	7,0	4,0	14	28,5	12,1	15,0
109721	226.014-6	6	R 1/4	13,0	14,2	54,0	15,5	9,0	4,0	14	24,0	13,0	13,5
109722	226.014-8	8	R 1/4	14,4	18,2	58,5	18,0	9,0	4,0	14	28,5	12,1	15,0
109723	226.014-10	10	R 1/4	18,4	21,8	71,5	22,0	9,0	4,5	19	33,7	14,0	18,8
109724	226.038-10	10	R 3/8	18,4	21,8	72,5	22,0	10,0	4,5	19	33,7	14,0	18,8
109725	226.038-12	12	R 3/8	21,0	28,0	72,5	23,0	10,0	5,5	24	37,5	17,0	21,5
109726	226.012-12	12	R 1/2	21,0	28,0	75,5	23,0	13,0	5,5	24	37,5	17,0	21,5



216.014-6

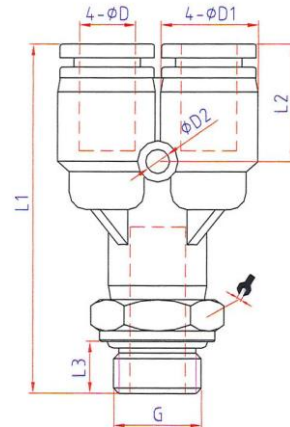


Mehrfachverteiler mit Außengewinde, 4-fach, drehbar, Außengewinde zylindrisch mit O-Ring (NBR)

Artikel Nr.	Typen Nr.	ØD	Gewinde	L3	ØD1	ØD2	L	L1	L2	SW
135720	216.005-4	4	M5	4,0	10,5	3,2	10,5	39,5	14,0	10
135721	216.005-6	6	M5	4,0	12,5	3,2	13,0	41,5	14,0	12
109785	216.018-4	4	G 1/8	5,5	11,3	3,2	11,0	42,5	15,0	12
109786	216.018-6	6	G 1/8	5,5	13,3	3,2	13,0	43,6	15,5	14
109787	216.014-4	4	G 1/4	7,5	11,3	3,2	11,0	44,0	15,0	12
109788	216.014-6	6	G 1/4	7,5	13,3	3,2	13,0	45,1	15,5	14



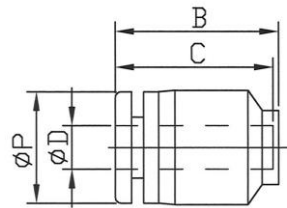
217.014-6


Mehrfachverteiler mit Außengewinde, 4-fach, drehbar, Außengewinde konisch mit Gewindebeschichtung

Artikel Nr.	Typen Nr.	ØD	Gewinde	L3	ØD1	ØD2	L	L1	L2	SW
109789	217.018-4	4	R 1/8	7,5	11,3	3,2	11,0	42,0	15,0	10
109790	217.018-6	6	R 1/8	7,5	13,3	3,2	13,0	43,6	12,6	12
109791	217.014-4	4	R 1/4	9,5	11,3	3,2	11,0	45,0	15,0	14
109792	217.014-6	6	R 1/4	9,5	13,3	3,2	13,0	46,1	15,5	14



184.016

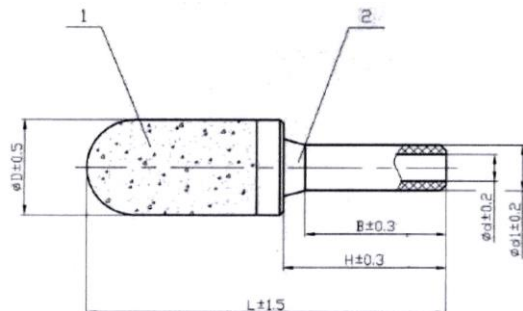


Verschlusskappen

Artikel Nr.	Typen Nr.	ØD	ØP	B	C
109931	184.003	3	10,0	16,0	15,5
109932	184.004	4	10,0	16,0	15,5
109933	184.006	6	13,8	20,0	18,0
109934	184.008	8	13,8	21,0	18,0
109935	184.010	10	16,8	22,0	19,3
109936	184.012	12	19,8	23,0	21,0
109937	184.016	16	23,8	25,0	21,0



566.010



Schalldämpfer mit Stecknippel

Nur für den Einsatz in Kombination mit Schnellsteckverbindungen der »Blauen Serie« empfohlen. Die Eignungsprüfung für den Einsatz mit anderen Serien obliegt dem Anwender.

Material: Kunststoff

Artikel Nr.	Typen Nr.	D	d	d1	B	H	L
109938	566.006	12,5	3,5	6	18,7	21,5	46,5
109939	566.008	13,5	5,0	8	15,5	20,1	45,0
109940	566.010	15,5	7,0	10	24,5	27,0	58,0
109941	566.012	18,5	8,5	12	26,5	28,7	81,5

* Die Eignungsprüfung für den Einsatz mit alternativen Spezifikationen obliegt dem Anwender.