

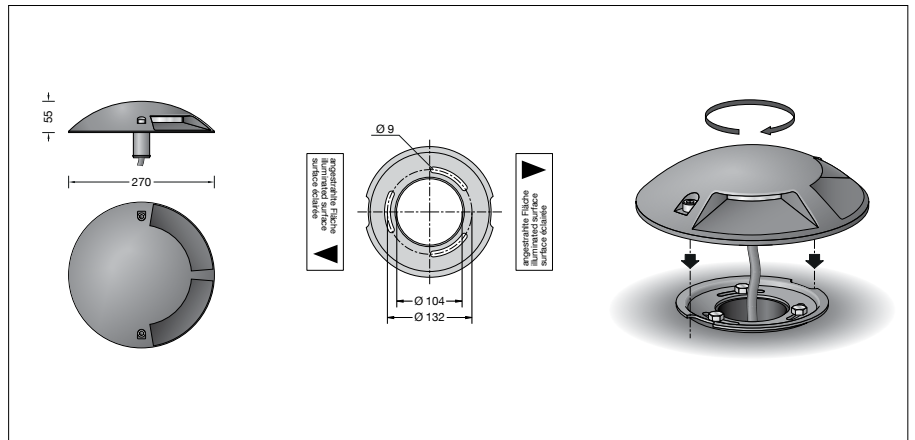
BEGA**77 089**

Bodenaufbauleuchte



Projekt · Referenznummer

Datum



Produktdatenblatt

Produktbeschreibung

Leuchte besteht aus Aluminiumguss und Edelstahl
 Beschichtungstechnologie BEGA Unidure®
 Farbe Grafit
 Borosilikatglas
 Silikonichtung
 Leuchte mit Montageplatte zum Aufschrauben auf ein Fundament oder auf ein Anschlussgehäuse
 Montageplatte aus Edelstahl
 Werkstoff-Nummer 1.4301
 3 Befestigungsbohrungen \varnothing 9 mm
 Teilung 120° · Teilkreis \varnothing 132 mm
 1,8 m wasserbeständige Anschlussleitung
 07RN8-F 3G1[□] mit eingebautem Wasserstopper und 1,2 m PVC Installationsrohr
 LED-Netzteil
 220-240 V \sim 0/50-60 Hz
 Schutzklasse I
 Schutzart IP 67
 Staubdicht und Schutz gegen zeitweiliges Untertauchen
 Druckbelastung 1.000 kg (~10 kN)
 Schlagfestigkeit IK10
 Schutz gegen mechanische Schläge < 20 Joule
 Maximale Oberflächentemperatur 25 °C (gemessen nach EN 60598 bei t_a 15 °C)
 – Sicherheitszeichen
CE – Konformitätszeichen
 Gewicht: 2,9 kg
 Dieses Produkt enthält Lichtquellen der Energieeffizienzklasse(n) G

Anwendung

Bodenaufbauleuchte mit halbseitigem Lichtaustritt.
 Überrollbar von Fahrzeugen mit luftgefüllten Reifen.
 Für die unterschiedlichen Anforderungen am Montageort bieten wir ein Anschlussgehäuse als Ergänzungsteil.
 Die Leuchten können somit auf unbefestigte Untergründe montiert werden.
Bitte beachten Sie:
 In Fahrspuren, wo die Leuchte horizontalen Kräften durch Bremsen, Beschleunigen und Richtungswechsel ausgesetzt ist, darf die Leuchte nicht eingesetzt werden.

Leuchtmittel

Modul-Anschlussleistung	5,9 W
Leuchten-Anschlussleistung	7 W
Bemessungstemperatur	$t_a = 25^\circ\text{C}$
Umgebungstemperatur	$t_{a\text{max}} = 60^\circ\text{C}$

77 089 K27

Modul-Bezeichnung	LED-0258/827
Farbtemperatur	2700 K
Farbwiedergabeindex	CRI > 80
Modul-Lichtstrom	870 lm
Leuchten-Lichtstrom	176 lm
Leuchten-Lichtausbeute	25,1 lm/W

77 089 K3

Modul-Bezeichnung	LED-0258/830
Farbtemperatur	3000 K
Farbwiedergabeindex	CRI > 80
Modul-Lichtstrom	875 lm
Leuchten-Lichtstrom	177 lm
Leuchten-Lichtausbeute	25,3 lm/W

77 089 K4

Modul-Bezeichnung	LED-0258/840
Farbtemperatur	4000 K
Farbwiedergabeindex	CRI > 80
Modul-Lichtstrom	930 lm
Leuchten-Lichtstrom	188 lm
Leuchten-Lichtausbeute	26,9 lm/W

Einschaltstrom

Einschaltstrom: 5 A / 40 μs
 Maximale Anzahl Leuchten dieser Bauart je Leitungsschutzschalter:
 B 10A: 50 Leuchten
 B 16A: 50 Leuchten
 C 10A: 80 Leuchten
 C 16A: 80 Leuchten

Lebensdauer · Umgebungstemperatur

Bemessungstemperatur $t_a = 25^\circ\text{C}$
 LED-Netzteil: > 50.000 h
 LED-Modul: > 200.000 h (L 80 B 50)
 100.000 h (L 90 B 50)

Umgebungstemperatur max. $t_a = 60^\circ\text{C}$ (100 %)

LED-Netzteil: 50.000 h
 LED-Modul: 190.000 h (L 80 B 50)

Lichttechnik

Leuchtendaten für das Lichttechnische Berechnungsprogramm DIALux für Außenbeleuchtung, Straßenbeleuchtung und Innenbeleuchtung, sowie Leuchtendaten im EULUMDAT- und im IES-Format finden Sie auf der BEGA Website unter www.bega.com.

Ergänzungsteile

71 246 Anschlussgehäuse aus feuerverzinktem Stahl
 Gesamtlänge 225 mm

70 730 Verteilerdose mit 7 Leitungseinführungen · Klemme 5×4 [□]

Zu den Ergänzungsteilen gibt es eine gesonderte Gebrauchsanweisung.

Bestellnummer 77 089

LED-Farbtemperatur wahlweise 2700 K, 3000 K oder 4000 K
 2700 K – Bestellnummer + **K27**
 3000 K – Bestellnummer + **K3**
 4000 K – Bestellnummer + **K4**

Lichtverteilung

