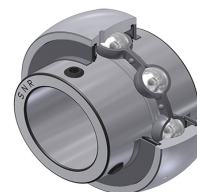


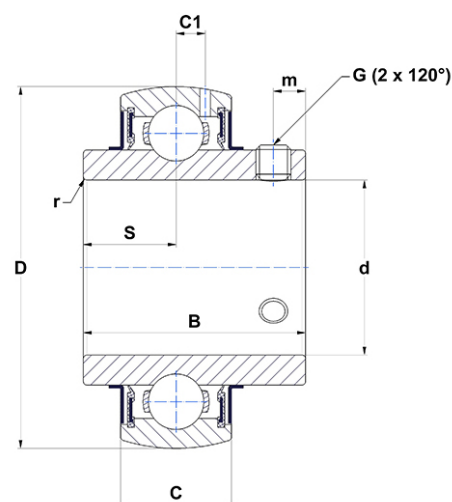
Technisches Datenblatt PDF UC318G2



Lagereinsätze

Verzinkter Einsatz, Sphärischer Außendurchmesser mit Sicherungsstift, Befestigung mit Spanschraube, Dichtung mit Schleuderscheibe, Lebensmittelfett

Technische Eigenschaften	
B	96 mm
C	48 mm
C1	16,50 mm
d	90 mm
D	190 mm
G	M16x1,5
m	16 mm
r	3.5
S	40 mm
SW	8 mm



m.ncatalog.fo.featuresotherperformance	
C	143 kN
C0	108 kN
T min.	-20 °C
T max.	100 °C

Andere Merkmale	
Gewicht	7,87 kg
Empfohlenes Anzugsmoment für Befestigungsschraube	64 Nm