

Druckausgleichselement - A-EXB-20-66L-N-S



1411117

<https://www.phoenixcontact.com/de/produkte/1411117>

Bitte beachten Sie, dass die in diesem PDF-Dokument angezeigten Daten aus unserem Online-Katalog generiert wurden. Bitte finden Sie die vollständigen Daten in der Benutzer-Dokumentation. Es gelten unsere Allgemeinen Nutzungsbedingungen für Downloads.



Druckausgleichselement, Anwendung: Ex, Anschlussgewinde: M20 x 1,5, Farbe: silberfarben

Ihre Vorteile

- Reduziert die Kondenswasserbildung

Kaufmännische Daten

Artikelnummer	1411117
Verpackungseinheit	5 Stück
Mindestbestellmenge	5 Stück
Verkaufsschlüssel	B1 - Markierung Montage
Produktschlüssel	BF7DDX
Katalogseite	Seite 655 (C-3-2019)
GTIN	4046356922326
Gewicht pro Stück (inklusive Verpackung)	98,4 g
Gewicht pro Stück (exklusive Verpackung)	98 g
Zolltarifnummer	74198090
Ursprungsland	GB

Druckausgleichselement - A-EXB-20-66L-N-S



1411117

<https://www.phoenixcontact.com/de/produkte/1411117>

Technische Daten

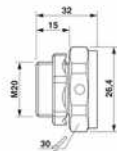
Artikeleigenschaften

Produkttyp	Druckausgleichselement
Anwendung	Ex
Hersteller	CMP
Herstellerbezeichnung	781 M20(M) N.PLTD BREATH/DRAIN PLUG
Hersteller-Artikelnummer	781EM25

Ex-Daten

Einsatz im Ex-Bereich	ja
-----------------------	----

Maße

Maßzeichnung	
Länge	32 mm
Länge Anschlussgewinde	15 mm
Länge ohne Anschlussgewinde	17 mm
Durchmesser Anschlussgewinde	20 mm
Schlüsselweite Überwurfmutter	30 mm
Sechskant Eckmaß	33 mm
Gewindeart Anschlussseite	M20 x 1,5
Gewindesteigung	1,5 mm

Materialangaben

Farbe	silberfarben
Material	Messing, vernickelt
Material Dichtung	Silikon

Kennwerte

Anzugsdrehmoment	7 Nm (Installationsdrehmoment)
------------------	--------------------------------

Umwelt- und Lebensdauerbedingungen

Umgebungsbedingungen

Schutzart	IP66
Umgebungstemperatur (Betrieb)	-60 °C ... 130 °C

Approbationsdaten

ATEX	Sira 10ATEX1307U
	781D: Ex II 2 GD Exd IIC Gb, Ex ta IIIC Da, 781E: Ex II 2 GD

Druckausgleichselement - A-EXB-20-66L-N-S



1411117

<https://www.phoenixcontact.com/de/produkte/1411117>

	Exe IIC Gb, Ex ta IIIC Da
IECEEx	IECEEx SIR 10.0149U
	781D: Ex d IIC Gb, Ex ta IIIC Da 781E: Ex e IIC Gb, Ex ta IIIC Da

Normen und Bestimmungen

IEC Ex

Normen/Bestimmungen	IEC 60079-0, -1, -7, -31
---------------------	--------------------------

EN Ex

Normen/Bestimmungen	EN 60079-0, -1, -7, -31
---------------------	-------------------------

Montage

Montagehinweis	Montage am tiefsten Punkt des Gehäuses, inklusive gerippter Gegenmutter (bei der Montage ist auf die korrekte Orientierung zu achten, geriffelte Seite muss in Richtung der Wand zeigen)
----------------	--

Druckausgleichselement - A-EXB-20-66L-N-S

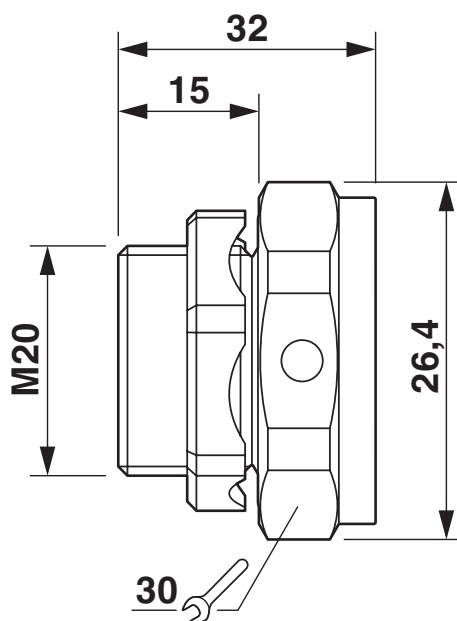
1411117

<https://www.phoenixcontact.com/de/produkte/1411117>



Zeichnungen

Maßzeichnung



1411117

<https://www.phoenixcontact.com/de/produkte/1411117>

Zulassungen



EAC Ex

Zulassungs-ID: RU C-GB.AA87.B.00487



IECEX

Zulassungs-ID: IECEX SIR 10.0149U

	Nennspannung U_N	Nennstrom I_N	Querschnitt AWG	Querschnitt mm^2
Fremdbezug			-	-



CSA

Zulassungs-ID: 113642_0_000

	Nennspannung U_N	Nennstrom I_N	Querschnitt AWG	Querschnitt mm^2
Fremdbezug			-	-



CSAus

Zulassungs-ID: 113642_0_000

	Nennspannung U_N	Nennstrom I_N	Querschnitt AWG	Querschnitt mm^2
Fremdbezug			-	-

cCSAus

1411117

<https://www.phoenixcontact.com/de/produkte/1411117>

Klassifikationen

ECLASS

ECLASS-9.0	27440192
ECLASS-10.0.1	27440192
ECLASS-11.0	27440192

ETIM

ETIM 8.0	EC002943
----------	----------

UNSPSC

UNSPSC 21.0	39121400
-------------	----------

Druckausgleichselement - A-EXB-20-66L-N-S



1411117

<https://www.phoenixcontact.com/de/produkte/1411117>

Environmental Product Compliance

REACH SVHC	Lead 7439-92-1
China RoHS	Zeitraum für bestimmungsgemäße Verwendung (EFUP): 50 Jahre
	Informationen über gefährliche Substanzen finden Sie in der Herstellereklärung unter "Downloads"

Phoenix Contact 2023 © - Alle Rechte vorbehalten
<https://www.phoenixcontact.com>

PHOENIX CONTACT Deutschland GmbH
Flachmarktstraße 8
D-32825 Blomberg
+49 52 35/3-1 20 00
info@phoenixcontact.de