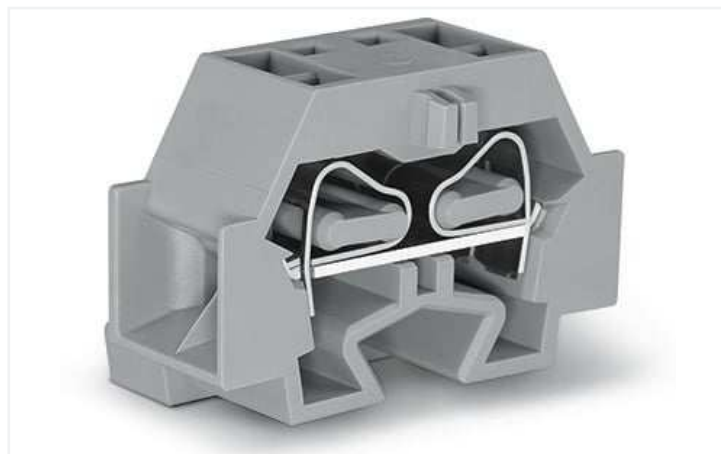
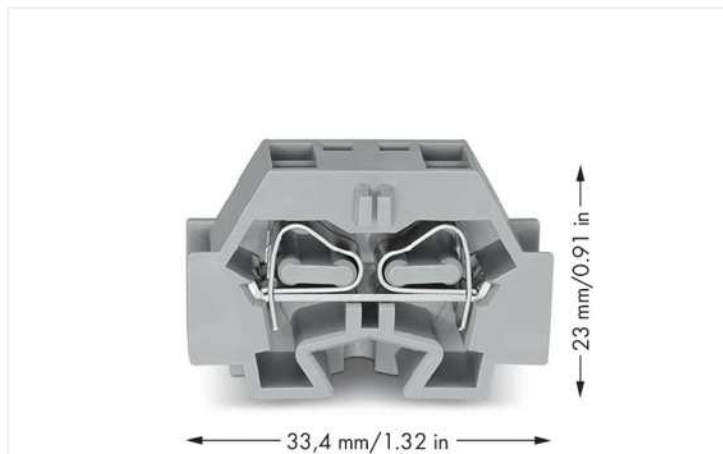


Datenblatt | Artikelnummer: 262-331

4-Leiter-Klemme; ohne Drücker; mit Befestigungsflansch; 1-polig; für Schraub- u.ä. Befestigungsarten; Befestigungsloch Ø 3,2 mm; 4 mm²; CAGE CLAMP®; 4,00 mm²; grau

<https://www.wago.com/262-331>



Farbe:  grau



Elektrische Daten

Bemessungsdaten gemäß IEC/EN

Bemessungsspannung (III / 3)	630 V
Bemessungsstoßspannung (III / 3)	8 kV
Bemessungsstrom	32 A
Legende Bemessungsdaten	(III / 3) ≙ Überspannungskategorie III / Verschmutzungsgrad 3

Anschlussdaten

Klemmstellen	4
Gesamte Anzahl der Potentiale	1
Anzahl der Ebenen	1

Anschluss 1

Anschluss-technik	CAGE CLAMP®
Betätigungsart	Betätigungswerkzeug
Anschließbare Leiterwerkstoffe	Kupfer
Eindrähtiger Leiter	0,08 ... 4 mm ² / 28 ... 12 AWG
Feindrähtiger Leiter	0,08 ... 4 mm ² / 28 ... 12 AWG
Abisolierlänge	9 ... 10 mm / 0.35 ... 0.39 inch
Verdrahtungsrichtung	Seitliche Verdrahtung

Geometrische Daten

Breite	12 mm / 0.472 inch
Höhe ab Oberfläche	23,1 mm / 0.909 inch
Tiefe	33,5 mm / 1.319 inch

Mechanische Daten

Bauform	horizontale Bauform
Befestigungsart	Befestigungsflansch
Beschriftungsebene	Seitliche Beschriftung

Werkstoffdaten

Hinweis Werkstoffdaten	Informationen zu Materialangaben finden sie hier
Farbe	grau
Isolierstoffgruppe	I
Isolierwerkstoff Hauptgehäuse	Polyamid (PA66)
Brennbarkeitsklasse gemäß UL 94	V0
Brandlast	0,111 MJ
Halogenfrei	Ja
Gewicht	6,8 g

Umgebungsbedingungen

Verarbeitungstemperatur	-35 ... +85 °C
Dauergebrauchstemperatur	-60 ... +105 °C

Kaufmännische Daten

Produktgruppe	9 (Mini-Klemmen)
eCl@ss 10.0	27-14-11-06
eCl@ss 9.0	27-14-11-06
ETIM 8.0	EC001284
ETIM 7.0	EC001284
VPE (UVPE)	100 (50) St.
Verpackungsart	Karton
Ursprungsland	CN
GTIN	4044918638746
Zolltarifnummer	85369010000

1 Passende Produkte

1.1 Notwendiges Zubehör

1.1.1 Abschlussplatte

1.1.1.1 Abschlussplatte



Art-Nr.: [262-361](#)

Abschlussplatte; mit Befestigungsflansch;
grau