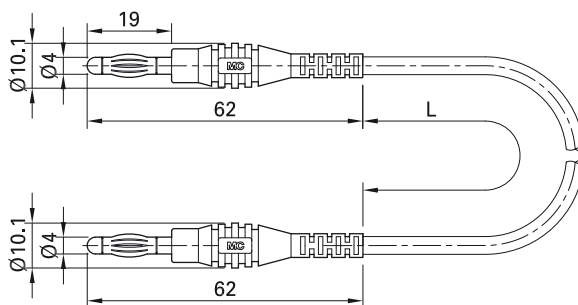


Messleitung FAL

Hochflexibel, beidseitig mit axialem
Ø 4 mm-Lamellenstecker.



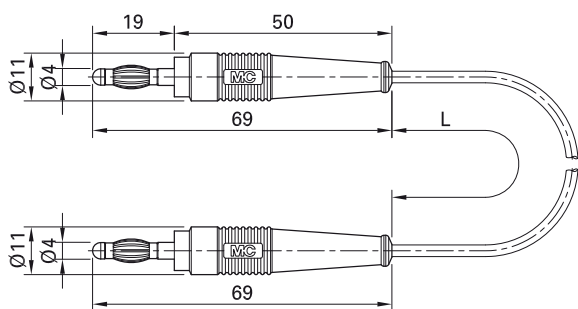
Bestell-Nr.	Typ	Bemessungsspannung/-strom	Leitung		Längen L [cm]	*Standardfarben
64.9289-□*	FAL	AC 30 V/15 A DC 60 V/15 A	PVC 0,75 mm ²	Ni	100 200	21 22 23 24 25



Optionale Längen auf Anfrage
Weitere Informationen, Seite 6

Messleitung LK410L-41/A

Hochflexibel, beidseitig mit axialem
Ø 4 mm-Lamellenstecker.



Bestell-Nr.	Typ	Bemessungsspannung/-strom	Leitung		Längen L [cm]	*Standardfarben
64.1025-□*	LK410L-41/A	AC 30 V/19 A DC 60 V/19 A	PVC 1,0 mm ²	Au	025 050 075 100 150 200	20 21 22 23 24 25 26 27 28 29



Benutzerinformation i096
www.staubli.com/electrical



Optionale Längen auf Anfrage
Weitere Informationen, Seite 6