

# ERS

SMD (Chip) für Oberflächenmontage und große Lötbelastung, Lebensdauer mindestens 3.000h bei 105°C  
 Nennspannungsbereich: 10V - 100V, Nennkapazitätsbereich: 3,3µF - 1000µF  
 Abmessungen: 8,9 x 12,0mm und 10,2 x 12,0mm  
 bipolare und G-Kap.-Ausführungen lieferbar  
 RoHS konform  
 Sondertypen auf Anfrage


**Spezifikation**

	<b>Charakteristik</b>									
<b>Temperaturbereich</b>	-55°C...+105°C									
<b>Nennspannung</b>	10V...100V									
<b>Kapazitätstoleranz</b>	±20%, andere auf Anfrage (bei 20°C, 100Hz)									
<b>Abnahmereststrom I<sub>ra</sub></b>	I <sub>ra</sub> =0,002·C <sub>N</sub> ·U <sub>N</sub> + 3µA oder 5µA, der größere Wert gilt (I <sub>ra</sub> in µA, C <sub>N</sub> =Nennkapazität in µF, U <sub>N</sub> =Nennspannung in V) (bei 20°C, nach 5 Minuten)									
<b>Verlustfaktor (tan δ)</b>	Nennspannung	10V	16V	25V	35V	40V	50V	63V	100V	(bei 20°C, 100Hz)
	tan δ <sub>max</sub>	0,19	0,16	0,14	0,12	0,11	0,10	0,09	0,08	
<b>Niedertemperatur - Charakteristik</b>	Nennspannung	10V	16V	25V	35V	40V	50V	63V	100V	(100Hz)
	Z(-40°C)/(20°C)	2	2	2	2	2	2	2	2	
<b>Lebensdauerprüfung</b>	Die Kondensatoren liegen 3.000h bei 105°C an Nennspannung. Nach Abkühlung auf 20°C müssen folgende Spezifikationen eingehalten werden.									
	Kapazitätsänderung	ΔC/C0 ≤ ±25%								
	Verlustfaktor (tan δ)	Δtan δ ≤ +200%								
	Abnahmereststrom (I <sub>ra</sub> )	I <sub>ra</sub> ≤ Grenzwert, es findet keine Reststromerhöhung statt								
<b>Spannungslose Lagerung</b>	Die Kondensatoren lagern 1.000h bei 105°C. Nach Abkühlung auf 20°C müssen folgende Spezifikationen eingehalten werden.									
	Kapazitätsänderung	ΔC/C0 ≤ ±25%								
	Verlustfaktor (tan δ)	Δtan δ ≤ +200%								
	Abnahmereststrom (I <sub>ra</sub> )	I <sub>ra</sub> ≤ +200%								
<b>Spitzenspannungstest</b>	Die Kondensatoren werden bei 105°C 1.000 Zyklen jeweils 30 (±5)s über einen Schutzwiderstand (R=0,1/C <sub>N</sub> ) mit Spitzenspannung geladen und danach für 330s von der Ladespannung getrennt (es findet eine Eigenentladung über den Ladewiderstand statt). Nach Abkühlung auf 20°C müssen folgende Spezifikationen eingehalten werden.									
	Nennspannung (U <sub>N</sub> )	10V	16V	25V	35V	40V	50V	63V	100V	
	Spitzenspannung (U <sub>S</sub> )	11,5V	18,4V	28,8V	40,3V	46V	57,5V	72,5V	115V	
	Aussehen	keine signifikante Zerstörung								
	Kapazitätsänderung	ΔC/C0 ≤ ±10%								
	Verlustfaktor (tan δ)	tan δ ≤ Grenzwert								
	Abnahmereststrom (I <sub>ra</sub> )	I <sub>ra</sub> ≤ Grenzwert								

## FROLYT Kondensatoren und Bauelemente GmbH

ISO 9001 VDA 6.1

Telefon: +49 3731 571-300

Telefax: +49 3731 571-317

e-mail: [info@frolyt.de](mailto:info@frolyt.de)

Internet: [www.frolyt.de](http://www.frolyt.de)

Hausadresse: Dammstraße 46

D-09599 Freiberg/Sachsen

Aluminium-Elektrolytkondensatoren SMD (Chip) für Oberflächenmontage in der allgemeinen Industrielektronik und speziellen Elektronik wie z. B. Automobilindustrie. Lebensdauer mind. 3.000h bei +105°C

ERS

ERS vereint hohe C·U-Produkte mit Systemoptimierung für geringe Kennwertänderungen nach max. Reflowlötprofil, hohe Schwingungsbelastung durch sorgfältige Materialauswahl, Konstruktion und automatisiertes Handling bei der Herstellung. Ausführung als G-Kap oder bipolarer Chip-Kondensator lieferbar.

**Fachgrundspezifikation:**  
DIN EN 60384-1

**Rahmenspezifikation:**  
DIN EN 60384-18  
ohne Gütebestätigung

**Betriebstemperaturbereich:**  
-55...+105°C

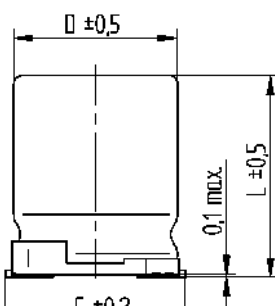
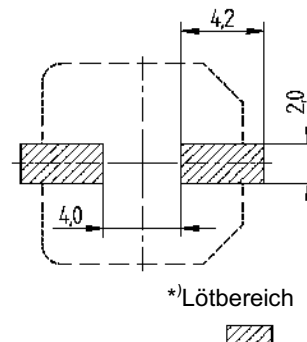
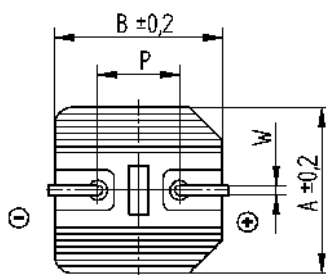
**Klimakategorie:**  
55/105/56

**Kapazitätstoleranz:**  
±20%

**Spitzenspannung  $U_S$ :**  
 $U_S = 1,15 \cdot U_N$

**Abnahmereststrom  $I_{ra}$ :**  
gemessen an  $U_N$  bei +20°C  
 $I_{ra} \leq 0,002 \cdot C_N \cdot U_N + 3\mu A$  oder 5µA  
(nach 5 Minuten, der größere Wert gilt)  
 $C_N$  in µF  
 $U_N$  in V

**Umpolspannung:**  
bei +20°C...+25°C 2V (kurzzeitig)  
bei -55°C...+105°C 1V (kurzzeitig)



Die Kennzeichnung erfolgt durch Aufdruck (Ink-Jet) auf den isolierten Becherboden.

\*)Lötbereich:  
Vorschlag zur Gestaltung

Maßtabelle (mm)		
	Kantenlänge Sockel x Höhe	
	8,9 x 12,0	10,2 x 12,0
A	8,9	10,2
B	8,9	10,2
C	9,7	11,0
D	8,7	10,0
L	12,0	12,0
W	0,8-1,1	0,8-1,1
P	4,5	4,5

Lebensdauer mindestens (nach Lötbelastung)	
Umgebungstemperatur	
≤ +40°C	288.000h
+85°C	12.000h
+105°C	3.000h

Abmessungsübersicht: Kantenlänge Sockel x Höhe (mm)								
Nennkap. $C_N$ [µF]	Nennspannung $U_N$ [V]							
	10	16	25	35	40	50	63	100
3,3								8,9 x 12,0
4,7							8,9 x 12,0	8,9 x 12,0
6,8						8,9 x 12,0	8,9 x 12,0	8,9 x 12,0
10					8,9 x 12,0	8,9 x 12,0	8,9 x 12,0	8,9 x 12,0
15				8,9 x 12,0	8,9 x 12,0	8,9 x 12,0	8,9 x 12,0	8,9 x 12,0
22			8,9 x 12,0	8,9 x 12,0	8,9 x 12,0	8,9 x 12,0	8,9 x 12,0	8,9 x 12,0
33		8,9 x 12,0	8,9 x 12,0	8,9 x 12,0	8,9 x 12,0	8,9 x 12,0	8,9 x 12,0	10,2 x 12,0
47	8,9 x 12,0	8,9 x 12,0	8,9 x 12,0	8,9 x 12,0	8,9 x 12,0	8,9 x 12,0	8,9 x 12,0	10,2 x 12,0
68	8,9 x 12,0	8,9 x 12,0	8,9 x 12,0	8,9 x 12,0	8,9 x 12,0	8,9 x 12,0	10,2 x 12,0	
100	8,9 x 12,0	8,9 x 12,0	8,9 x 12,0	8,9 x 12,0	8,9 x 12,0	8,9 x 12,0	10,2 x 12,0	
150	8,9 x 12,0	8,9 x 12,0	8,9 x 12,0	8,9 x 12,0	10,2 x 12,0	10,2 x 12,0	10,2 x 12,0	
220	8,9 x 12,0	8,9 x 12,0	8,9 x 12,0	10,2 x 12,0	10,2 x 12,0	10,2 x 12,0		
330	8,9 x 12,0	10,2 x 12,0	10,2 x 12,0	10,2 x 12,0				
470	8,9 x 12,0	10,2 x 12,0	10,2 x 12,0					
680	8,9 x 12,0	10,2 x 12,0						
1 000	10,2 x 12,0							

### Technische Angaben (Einzelwerte):

Nennkapazität C <sub>N</sub> [µF]	Nennspannung U <sub>N</sub> [V]	Abmessungen Kantenlänge Sockel x Höhe	tan δ 100Hz +20°C (max)	ESR [Ω] 100Hz +20°C (max)	Z [Ω] 10kHz +20°C (max)	Z [Ω] 10kHz -40°C (max)	I~ [mA]* 100kHz +105°C (max)	Bestellangaben für FROLYT SMD/Chip Kondensatoren
47	10	8,9 x 12,0	0,19	6,43	1,35	14,90	150	<ul style="list-style-type: none"> <li>• Baureihe</li> <li>• Nennkapazität/ Nennspannung</li> <li>• Kapazitätstoleranz</li> <li>• Abmessung (Kantenlänge Sockel x Höhe)</li> <li>• Zusatzforderungen, Konfektionierungsart</li> </ul>
68	10	8,9 x 12,0	0,19	4,45	0,90	9,90	183	
100	10	8,9 x 12,0	0,19	3,02	0,53	5,80	225	
150	10	8,9 x 12,0	0,19	2,02	0,53	5,80	273	
220	10	8,9 x 12,0	0,19	1,37	0,53	5,80	330	
330	10	8,9 x 12,0	0,19	0,92	0,53	5,80	400	
470	10	8,9 x 12,0	0,19	0,64	0,53	5,80	480	
680	10	8,9 x 12,0	0,19	0,44	0,47	5,20	533	
1 000	10	10,2 x 12,0	0,19	0,30	0,43	4,50	601	
33	16	8,9 x 12,0	0,16	7,72	1,38	15,20	150	
47	16	8,9 x 12,0	0,16	5,42	1,05	11,60	170	
68	16	8,9 x 12,0	0,16	3,74	0,80	8,80	230	
100	16	8,9 x 12,0	0,16	2,55	0,53	5,80	260	
150	16	8,9 x 12,0	0,16	1,70	0,53	5,80	300	
220	16	8,9 x 12,0	0,16	1,16	0,53	5,80	370	
330	16	10,2 x 12,0	0,16	0,77	0,42	4,40	470	
470	16	10,2 x 12,0	0,16	0,54	0,42	4,40	560	
680	16	10,2 x 12,0	0,16	0,37	0,39	4,30	620	
22	25	8,9 x 12,0	0,14	10,13	1,30	14,30	150	
33	25	8,9 x 12,0	0,14	6,75	1,10	12,10	170	
47	25	8,9 x 12,0	0,14	4,74	0,90	9,90	210	
68	25	8,9 x 12,0	0,14	3,28	0,70	7,70	240	
100	25	8,9 x 12,0	0,14	2,23	0,53	5,80	280	
150	25	8,9 x 12,0	0,14	1,49	0,53	5,80	350	
220	25	8,9 x 12,0	0,14	1,01	0,53	5,80	400	
330	25	10,2 x 12,0	0,14	0,68	0,42	4,40	510	
470	25	10,2 x 12,0	0,14	0,47	0,39	4,30	600	
15	35	8,9 x 12,0	0,12	12,73	1,36	15,00	150	
22	35	8,9 x 12,0	0,12	8,68	1,15	12,70	170	
33	35	8,9 x 12,0	0,12	5,79	1,05	11,60	195	
47	35	8,9 x 12,0	0,12	4,06	0,80	8,80	215	
68	35	8,9 x 12,0	0,12	2,81	0,65	7,20	285	
100	35	8,9 x 12,0	0,12	1,91	0,60	6,60	300	
150	35	8,9 x 12,0	0,12	1,27	0,50	5,50	365	
220	35	10,2 x 12,0	0,12	0,87	0,42	4,40	450	
330	35	10,2 x 12,0	0,12	0,58	0,36	4,00	540	
10	40	8,9 x 12,0	0,11	17,51	1,94	21,34	150	
15	40	8,9 x 12,0	0,11	11,67	1,49	16,39	170	
22	40	8,9 x 12,0	0,11	7,96	1,05	11,55	190	
33	40	8,9 x 12,0	0,11	5,31	0,83	9,13	205	
47	40	8,9 x 12,0	0,11	3,72	0,60	6,60	220	
68	40	8,9 x 12,0	0,11	2,57	0,60	6,60	290	
100	40	8,9 x 12,0	0,11	1,75	0,60	6,60	300	
150	40	10,2 x 12,0	0,11	1,17	0,46	5,06	380	
220	40	10,2 x 12,0	0,11	0,80	0,31	3,41	460	
6,8	50	8,9 x 12,0	0,10	23,41	2,05	22,55	150	
10	50	8,9 x 12,0	0,10	15,92	1,81	19,91	170	
15	50	8,9 x 12,0	0,10	10,61	1,26	13,86	180	
22	50	8,9 x 12,0	0,10	7,23	0,94	10,34	200	
33	50	8,9 x 12,0	0,10	4,82	0,92	10,12	215	
47	50	8,9 x 12,0	0,10	3,39	0,90	9,90	230	
68	50	8,9 x 12,0	0,10	2,34	0,85	9,35	315	
100	50	8,9 x 12,0	0,10	1,59	0,80	9,90	350	
150	50	10,2 x 12,0	0,10	1,06	0,42	4,62	450	
220	50	10,2 x 12,0	0,10	0,72	0,29	3,19	525	

Bestellbeispiel: ERS 470µF 16V ±20%, 10,2 x 12,0mm, Blistergurt

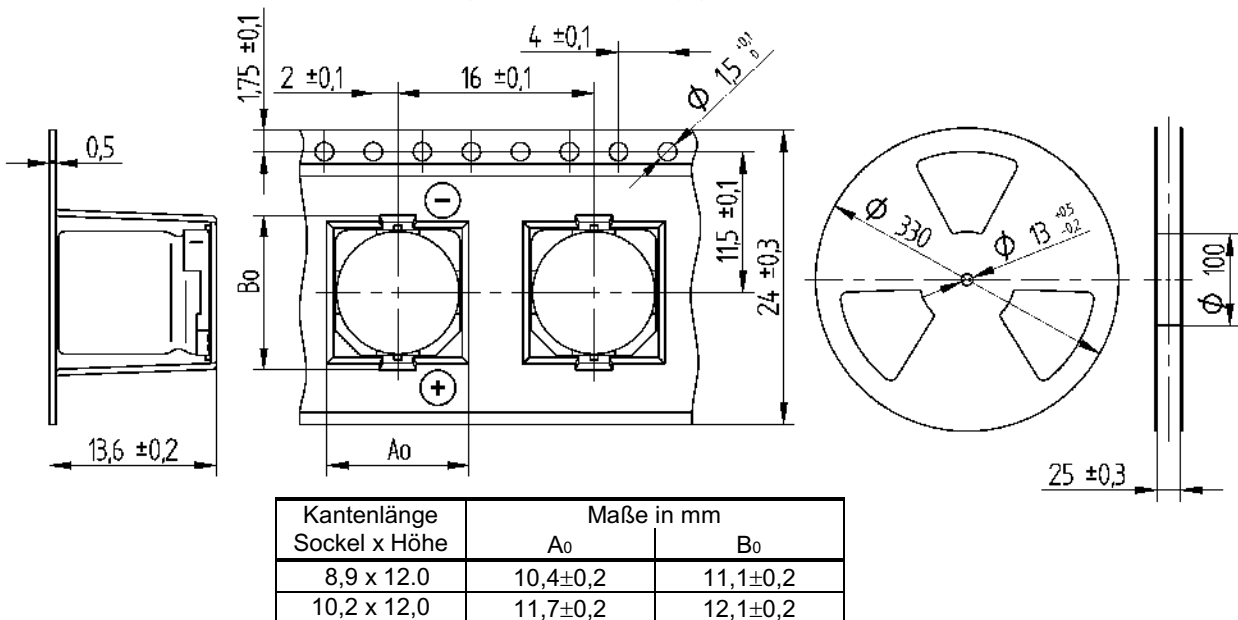
\* I~ (überlagerter Wechselstrom) bezieht sich auf eine Temperaturerhöhung von 3K  
Sonderforderungen und weitere Typen auf Anfrage

### Technische Angaben (Einzelwerte)

Nennkapazität $C_N$ [ $\mu$ F]	Nennspannung $U_N$ [V]	Abmessungen Kantenlänge Sockel x Höhe	$\tan \delta$ 100Hz +20°C (max)	ESR [ $\Omega$ ] 100Hz +20°C (max)	Z [ $\Omega$ ] 10kHz +20°C (max)	Z [ $\Omega$ ] 10kHz -40°C (max)	I~ [mA]* 100kHz +105°C (max)	Bestellangaben für FROLYT SMD/Chip Kondensatoren
4,7	63	8,9 x 12,0	0,09	30,48	4,50	50,40	150	Baureihe • Nennkapazität/ Nennspannung • Kapazitätstoleranz • Abmessung (Kantenlänge Sockel x Höhe) • Zusatzforderungen, Konfektionierungsart Bestellbeispiel: ERS 470 $\mu$ F 16V $\pm$ 20%, 10,2 x 12,0mm, Blistergurt
6,8	63	8,9 x 12,0	0,09	21,06	3,50	39,20	170	
10	63	8,9 x 12,0	0,09	14,32	2,50	28,00	180	
15	63	8,9 x 12,0	0,09	9,55	1,20	13,20	185	
22	63	8,9 x 12,0	0,09	6,51	1,10	12,00	205	
33	63	8,9 x 12,0	0,09	4,34	1,00	11,00	220	
47	63	8,9 x 12,0	0,09	3,05	0,90	10,00	290	
68	63	10,2 x 12,0	0,09	2,11	0,85	9,35	340	
100	63	10,2 x 12,0	0,09	1,43	0,80	8,80	370	
150	63	10,2 x 12,0	0,09	0,95	0,42	4,62	500	
3,3	100	8,9 x 12,0	0,08	38,58	9,00	297,00	150	
4,7	100	8,9 x 12,0	0,08	27,09	7,50	247,50	170	
6,8	100	8,9 x 12,0	0,08	18,72	5,00	165,00	175	
10	100	8,9 x 12,0	0,08	12,73	3,00	99,00	185	
15	100	8,9 x 12,0	0,08	8,49	2,50	82,50	190	
22	100	8,9 x 12,0	0,08	5,79	1,50	49,50	210	
33	100	10,2 x 12,0	0,08	3,86	1,20	39,50	230	
47	100	10,2 x 12,0	0,08	2,71	1,00	33,00	300	

\* I~ (überlagerter Wechselstrom) bezieht sich auf eine Temperaturerhöhung von 3K  
 Sonderforderungen und weitere Typen auf Anfrage

Verpackung: - Blistergurt auf Rolle  
 - 300 Bauelemente / Rolle (Verpackungseinheit)  
 - 2700 Bauelemente = 9 Rollen (Mindestbestellmenge)



### Lötprofil:

Das empfohlene Reflowlötprofil siehe unter [http://www.frolyt.de/Bleifrei\\_d.pdf](http://www.frolyt.de/Bleifrei_d.pdf).

FROLYT-SMD-Eikos der Abmessung 10,2 x 12,0 sind zusätzlich für die Dampfphasenlötung geeignet.

Alle in gedruckter Form gemachten Angaben bedürfen für ihre Rechtsverbindlichkeit im Sinne der §§ 463 und 480 II BGB der ausdrücklichen schriftlichen Bestätigung. Die angegebenen Daten verstehen sich daher ausschließlich als Produktbeschreibung und sind nicht als zugesicherte Eigenschaften aufzufassen.