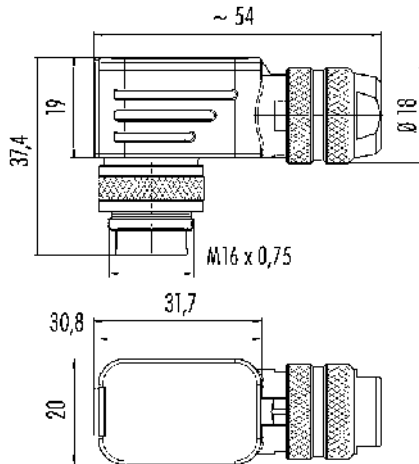


Bezeichnung	Winkelstecker, Polzahl: 8 (08-a), 4,0-6,0 mm, schirmbar, crimpen (Crimpkontakte müssen separat bestellt werden), IP67, UL
-	-
Produktgruppe	Serie 423
Bestellnummer	99 5171 750 08

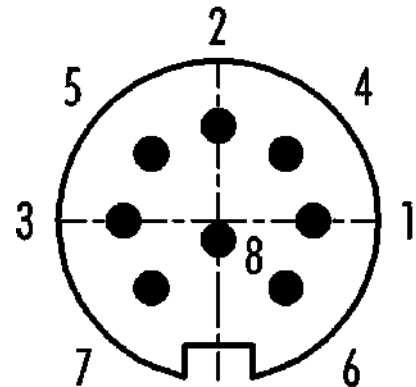
Abbildung



Maßzeichnung



Polbild (Steckseite)



Die Montageanleitung finden Sie auf der nachfolgenden Seite.

Technische Daten

Allgemeine Kennwerte

Bestellnummer	99 5171 750 08
Steckverbinder-Bauform	Winkelstecker
Ausführung	Steckverbinder Stift gewinkelt
Steckverbinder Verriegelung	schrauben
Anschlussart	crimpen (Crimpkontakte müssen separat bestellt werden)
Schutzart	IP67
Anschlussquerschnitt	0,14-0,75 mm ² / AWG 26-20
Kabeldurchlass	4,0-6,0 mm
Verdrehmöglichkeit	90° (4 Kodiermöglichkeiten)
Grenztemperatur von / bis	-40 °C / 100 °C
Mechanische Lebensdauer	> 500 Steckzyklen
Gewicht (gr)	62.00
Zolltarifnummer	85369010

Elektrische Kennwerte

Bemessungsspannung	60 V
Bemessungs-Stoßspannung	500 V
Bemessungsstrom (40°C)	5,0 A
Isolationswiderstand	≥ 10 ¹⁰ Ω
Verschmutzungsgrad	1
Überspannungskategorie	I
Isolierstoffgruppe	III
EMV-Tauglichkeit	schirmbar
Schirmanbindung	Schirmring

Produktdatenblatt

Miniatur Steckverbinder



Bezeichnung	Winkelstecker, Polzahl: 8 (08-a), 4,0-6,0 mm, schirmbar, crimpen (Crimpkontakte müssen separat bestellt werden), IP67, UL
-	-
Produktgruppe	Serie 423
Bestellnummer	99 5171 750 08

Werkstoffe

Material Gehäuse	CuZn (Messing vernickelt)
Material Kontaktkörper	PBT (UL94 V-0)
Material Kontakt	CuSn (Bronze)
Kontaktoberfläche	Ag (Silber)
REACH SVHC	CAS 96-45-7 (Imidazolidine-2-thione) CAS 7439-92-1 (Lead)
SCIP Nummer	5d903ee8-bedd-4e70-a582-98442818257f

Zulassungen / Approbationen

Zulassungen	UL
-------------	----

Klassifikationen

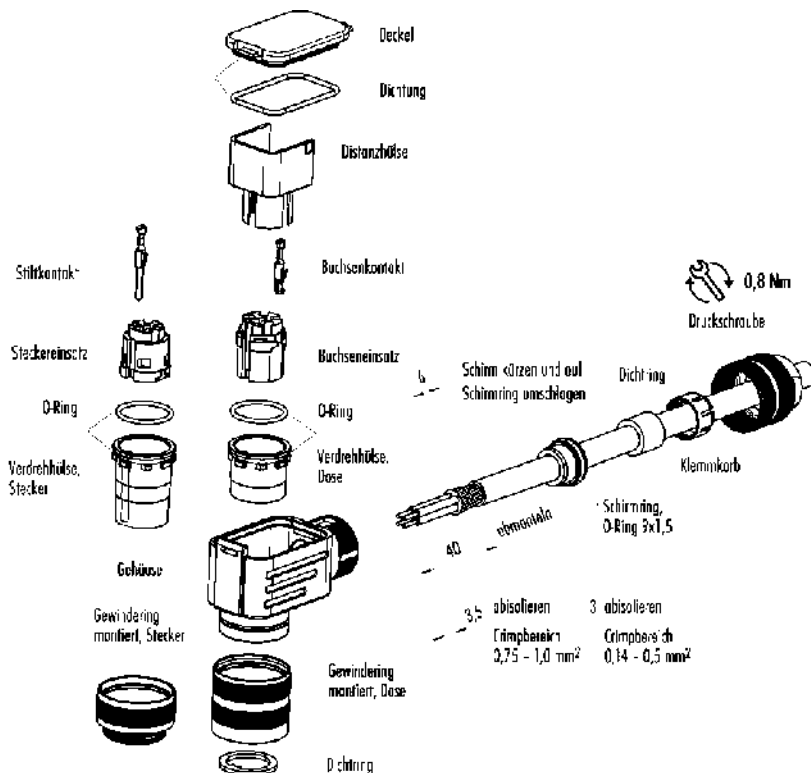
eCl@ss 11.1	27-44-01-02
ETIM 9.0	EC002635

CE-Konformitätserklärungen

Niederspannungsrichtlinie	2014/35/EU (EN 60204-1:2018;EN 60529:1991)
---------------------------	--

Montageanleitung

1. Teile auffädeln.
2. Kabel vormontieren auf L = 40 mm.
3. Litzen abisolieren, Schirm kürzen und Litzen durch Gehäuse fädeln.
4. Kontakte ancrimpen und in Kontakteinsatz einführen, O-Ring auf Verdrehhülse montieren und anschließend Kontakteinsatz und Verdrehhülse montieren.
5. Kabel zurückziehen, Schirm auf Schirmring umschlagen, Schirmring, Dichtung und Klemmkorb montieren.
6. Distanzhülse montieren, Dichtung an Deckel montieren, Deckel anlegen und Druckschraube andrehen, um das Kabel zu fixieren.



Bezeichnung	Winkelstecker, Polzahl: 8 (08-a), 4,0-6,0 mm, schirmbar, crimpen (Crimpkontakte müssen separat bestellt werden), IP67, UL
-	-
Produktgruppe	Serie 423
Bestellnummer	99 5171 750 08

Sicherheitshinweise / Montagehinweise

Die Steckverbinder sind für Einsatzbereiche im Anlagen-, Steuerungs- und Elektrogerätebau entwickelt worden. Die Überprüfung, ob die Steckverbinder auch in anderen Einsatzgebieten verwendet werden können, obliegt dem Anwender.

Steckverbinder mit der Schutzart IP67 und IP68 sind nicht für die Verwendung unter Wasser geeignet. Beim Einsatz im Freien müssen die Steckverbinder gesondert gegen Korrosion geschützt werden. Weitere Infos zu den IP Schutzarten siehe im Bereich Downloadcenter „Technische Informationen“.

Zum Verriegeln des Kabelsteckverbinders mit dem Gerätesteckverbinder wird der Gewinding „handfest“ (ca. 50 cNm) angezogen.