

Trage- und Aufstellbügel

Carrying and Rear up Handles

Einfache Montage – stabil im Einsatz

Unsere Trage- und Aufstellbügelssysteme aus einem Materialmix Kunststoff / Aluminium sind durch ihre Einlochbefestigung einfach zu montieren und bestens geeignet für das Tragen und Aufstellen von Kleingeräten.

Die schwarzen Kunststoffschenkel sind in Maßen von 110 mm bis 250 mm erhältlich. Die Griffprofile in den Ausführungen naturton eloxiert oder schwarz eloxiert werden als Standardartikel in der Länge 1000 mm geliefert. Andere Längen sind auf Anfrage lieferbar.

Mehr Sicherheit durch Anti-Rutschkomponenten

Optional erhältlich sind passende Anti-Rutschelemente. Unsere Aufstellbügel aus Stahl sind einfache, robuste und kostengünstige Lösungen.

Easy assembly – stable in use

Our carrying- and rear up handle systems made of a material mix of plastic / aluminum are easily mounted due to their bushing mount and best suitable for carrying and supporting small appliances.

The black plastic legs are available in dimensions from 110 mm to 250 mm. The handle profile in the versions are supplied as standard items with a length of 1000 mm and anodized in natural hue or in black. Other lengths are available on request.

Enhanced safety by anti-slip elements

There is also the option of suitable anti-slip elements. Our rear up handles made of steel are simple, robust and cost-effective solutions.



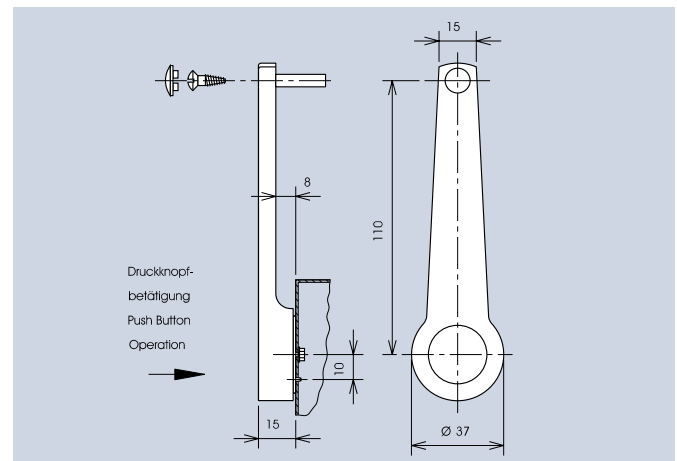
Trage- und Aufstellbügel

Carrying and Rear up Handles

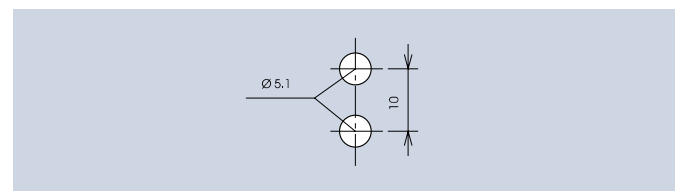
Technische Daten	Technical Data
Werkstoff: Aufstellbügel PA glasfaserverstärkt schwarz Griffprofil Al Mg Si 0,5	Material: Rear up handle PA fibre-glass-reinforced black Handle profile Al Mg Si 0.5
Belastbarkeit: 250 N	Carrying capacity: 250 N

30° rastender Aufstellbügel für Kleingeräte. Montage durch Einlochbefestigung. Verstellung durch Druckknopf-betätigung. Das Griffprofil wird durch Spreizklemmung gehalten und muss getrennt bestellt werden. Griffprofil-längen nach Wahl = Gehäusebreite + 16 mm. Ohne Anti-Rutsch-Element.

30° snap-in rear-up handle for small devices. Mounting on a single hole. Adjustment through push button operation. The handle profile is kept in place by clamp-down and must be ordered separately. Handle profile lengths according to customer requirement = case width + 16 mm. Without anti-slide element.

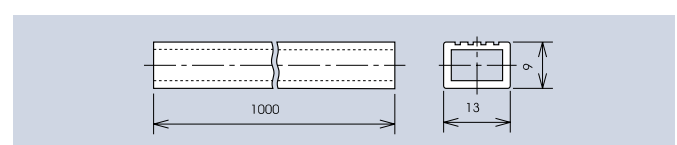


Einschließlich Schrauben und Kappen zur Befestigung des Griffprofils, sowie Schrauben M5 und Scheiben
Including screws and caps for fastening of handle profile and screws M5 and washers



Bohrschema · Drilling scheme

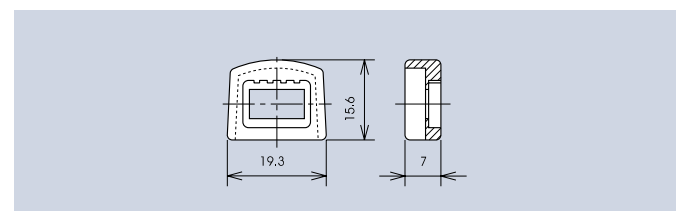
Griffprofil · Grip profile Andere Längen auf Anfrage · other length on request	
Farbe · Color	Art.-Nr.
naturton eloxiert · natural anodized	265.1000
schwarz eloxiert · black anodized	3265.1003



Anti-Rutsch-Element für Aufstellbügel

Anti-slide Element for Rear-up Handle

Technische Daten	Technical Data
Werkstoff: Elastomer schwarz	Material: Elastomer black
Umgebungstemperatur: -30 °C ... +100 °C	Ambient temperature: -30 °C ... +100 °C



Art.-Nrn. in **Fett**druck sind Lagerware, Art.-Nrn. in Magerdruck sind keine Lagerware.

Part Nos. in **bold** font are available ex-stock with . Those in normal font are manufactured to order.

Mindestmengen · Minimum quantities

--- auf Anfrage / on request