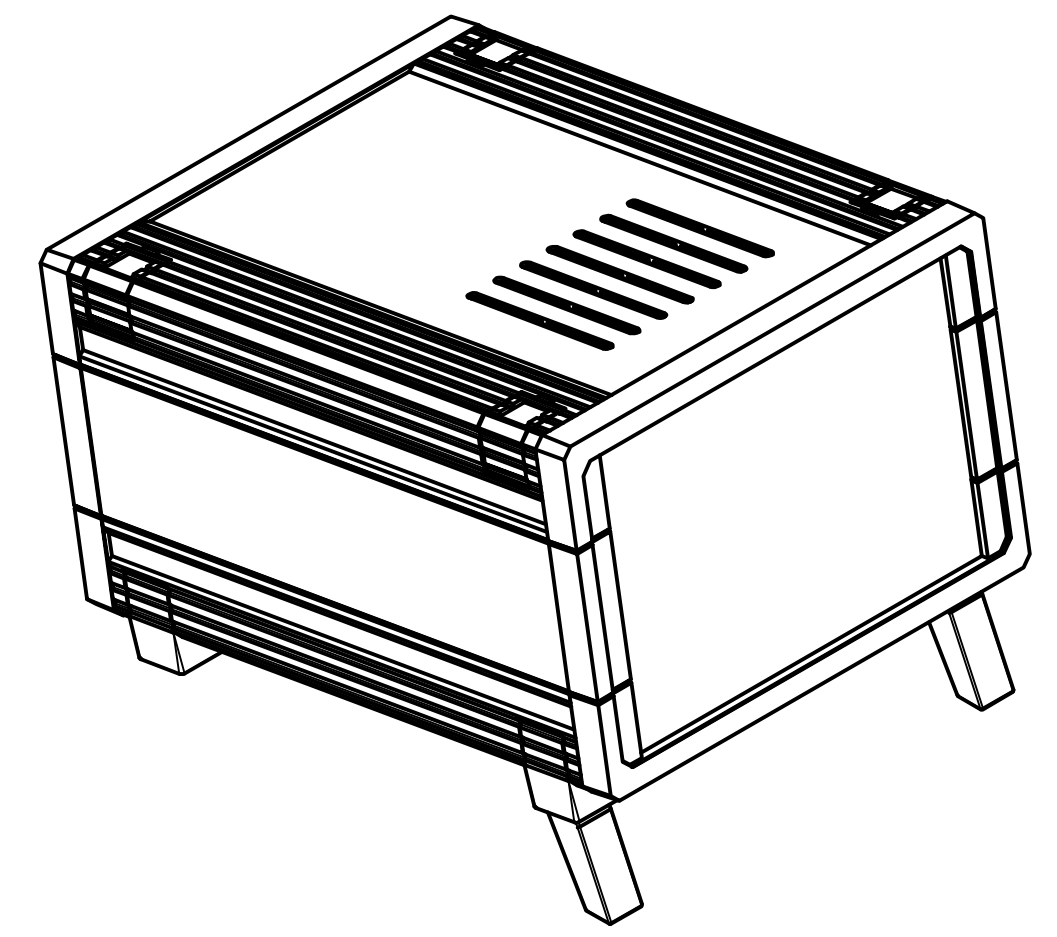


ISO ( 1 : 2 )



Maßstab/ Scale: 1:1 (1:2)		
Zeichnungs-Nr. / Drawing-No.:		
Artikel / Article: UM 32018 L Katalogzeichnung Catalogue drawing		
A.Nr./ Alt.No.:	Datum/ Date:	<b>BOPLA</b> A Phoenix Mecano Company
DISK: 55320018.MT1.idw Datum/Date: 06.07.2021 KH		