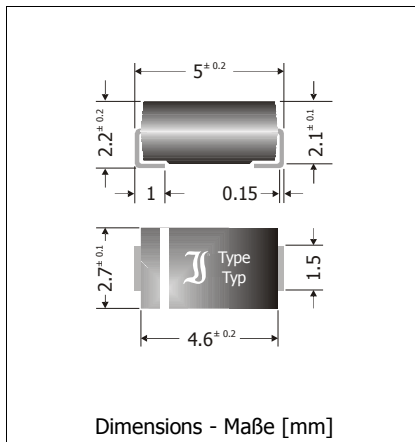


P4SMA220 ... P4SMA550CA

Surface mount unidirectional and bidirectional Transient Voltage Suppressor Diodes Unidirektionale und bidirektionale Spannungs-Begrenzer-Dioden für die Oberflächenmontage

Version 2010-03-31



Peak pulse power dissipation Impuls-Verlustleistung	400 W
Nominal breakdown voltage Nominale Abbruch-Spannung	220...550 V
Plastic case Kunststoffgehäuse	~ SMA ~ DO-214AC
Weight approx. – Gewicht ca.	0.07 g
Plastic material has UL classification 94V-0 Gehäusematerial UL94V-0 klassifiziert	
Standard packaging taped and reeled Standard Lieferform gegurtet auf Rollen	



For bidirectional types (add suffix "C" or "CA"), electrical characteristics apply in both directions.
Für bidirektionale Dioden (ergänze Suffix "C" oder "CA") gelten die elektrischen Werte in beiden Richtungen.

Maximum ratings and Characteristics

Grenz- und Kennwerte

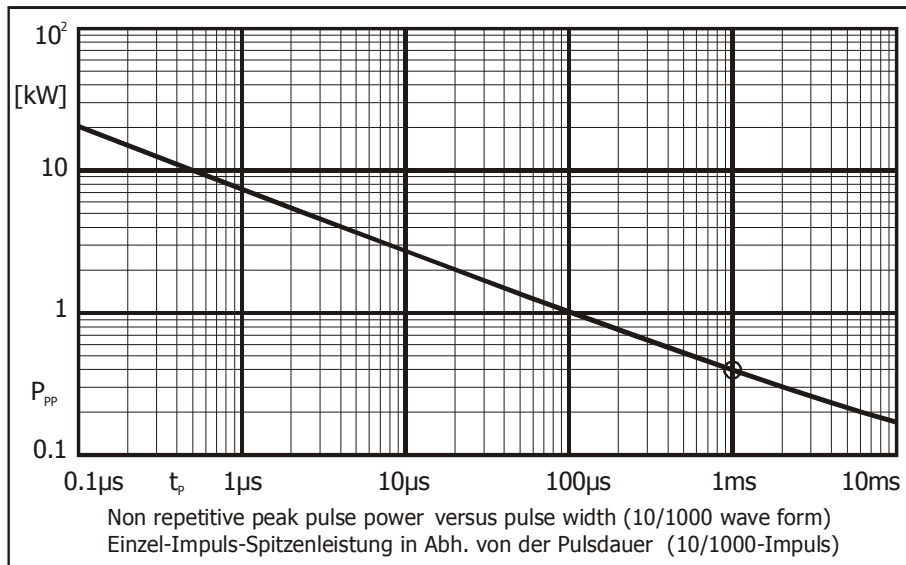
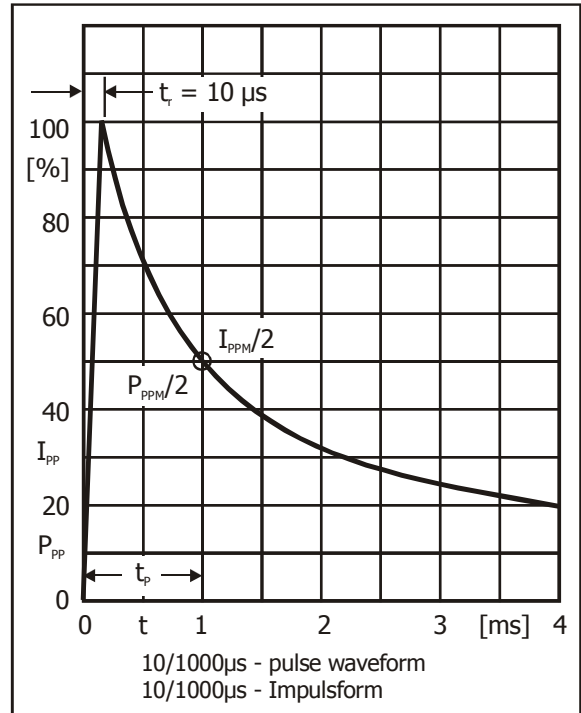
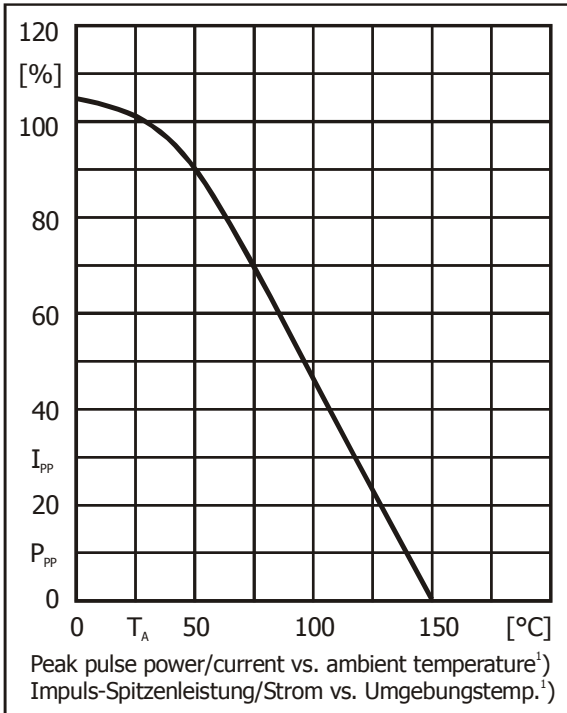
Peak pulse power dissipation (10/1000 μ s waveform) Impuls-Verlustleistung (Strom-Impuls 10/1000 μ s)	$T_A = 25^\circ\text{C}$	P_{PPM}	400 W ¹⁾
Steady state power dissipation Verlustleistung im Dauerbetrieb	$T_T = 75^\circ\text{C}$	$P_{M(AV)}$	1 W
Peak forward surge current, 60 Hz half sine-wave Stoßstrom für eine 60 Hz Sinus-Halbwelle	$T_A = 25^\circ\text{C}$	I_{FSM}	40 A ²⁾
Max. instantaneous forward voltage Augenblickswert der Durchlass-Spannung	$I_F = 25\text{ A}$	V_F	< 3.5 V ²⁾
Operating junction temperature – Sperrschichttemperatur Storage temperature – Lagerungstemperatur		T_j T_S	-50...+150°C -50...+150°C
Thermal resistance junction to ambient air Wärmewiderstand Sperrschicht – umgebende Luft		R_{thA}	< 70 K/W ³⁾
Thermal resistance junction to terminal Wärmewiderstand Sperrschicht – Anschluss		R_{thT}	< 30 K/W

- 1 Non-repetitive pulse see curve $I_{pp} = f(t)$ / $P_{pp} = f(t)$
Höchstzulässiger Spitzenwert eines einmaligen Impulses, siehe Kurve $I_{pp} = f(t)$ / $P_{pp} = f(t)$
- 2 Unidirectional diodes only – Nur für unidirektionale Dioden
- 3 Mounted on P.C. board with 25 mm² copper pads at each terminal
Montage auf Leiterplatte mit 25 mm² Kupferbelag (Löt-pad) an jedem Anschluss

Maximum ratings
Grenzwerte

Type Typ	Breakdown voltage at $I_T = 1$ mA Abbruch-Spannung bei $I_T = 1$ mA		Stand-off voltage Sperrspannung	Max. rev. current Max. Sperrstrom at / bei V_{WM}	Max. clamping voltage Max. Begrenzer-Spannung at / bei I_{PPM} (10/1000 μ s)	
	V_{BR} [V]				V_{WM} [V]	I_D [μ A]
P4SMA220	220 \pm 10%	198...242	175	5	344	1.2
P4SMA220A	220 \pm 5%	209...231	185	5	328	1.2
P4SMA250	250 \pm 10%	225...275	202	5	360	1.1
P4SMA250A	250 \pm 5%	237...263	214	5	344	1.2
P4SMA300	300 \pm 10%	270...330	243	5	430	0.93
P4SMA300A	300 \pm 5%	285...315	256	5	414	0.97
P4SMA350	350 \pm 10%	315...385	284	5	504	0.79
P4SMA350A	350 \pm 5%	332...368	300	5	482	0.83
P4SMA400	400 \pm 10%	360...440	324	5	574	0.70
P4SMA400A	400 \pm 5%	380...420	342	5	548	0.73
P4SMA440	440 \pm 10%	396...484	356	5	631	0.63
P4SMA440A	440 \pm 5%	418...462	376	5	602	0.66
P4SMA480	480 \pm 10%	432...528	388	5	686	0.58
P4SMA480A	480 \pm 5%	456...504	408	5	658	0.61
P4SMA530	530 \pm 10%	477...583	429	5	764	0.52
P4SMA530A	530 \pm 5%	503...556	477	5	729	0.55
P4SMA550	550 \pm 10%	495...605	445	5	793	0.50
P4SMA550A	550 \pm 5%	522...577	495	5	760	0.53

TVS diodes having stand-off voltage $V_{WM} = 5.0 \dots 170$ V: please refer to datasheet P4SMAJ65
TVS-Dioden mit Sperrspannung $V_{WM} = 5.0 \dots 170$ V: siehe Datenblatt P4SMAJ65



TVS diodes having stand-off voltage $V_{WM} = 5.0 \dots 170 \text{ V}$: please refer to datasheet P4SMAJ65
TVS-Dioden mit Sperrspannung $V_{WM} = 5.0 \dots 170 \text{ V}$: siehe Datenblatt P4SMAJ65

1 Mounted on P.C. board with 25 mm² copper pads at each terminal
 Montage auf Leiterplatte mit 25 mm² Kupferbelag (Lötpad) an jedem Anschluss