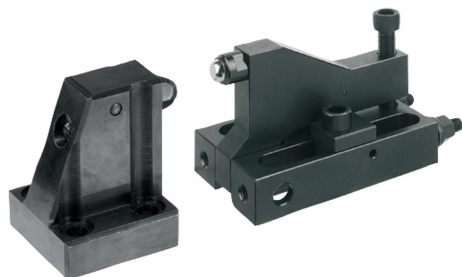


Crampon plaqueur

Description de l'article/illustrations du produit



Description

Matière :

Corps: acier 1.1191.

Finition :

Bruni.

Douilles: trempé.

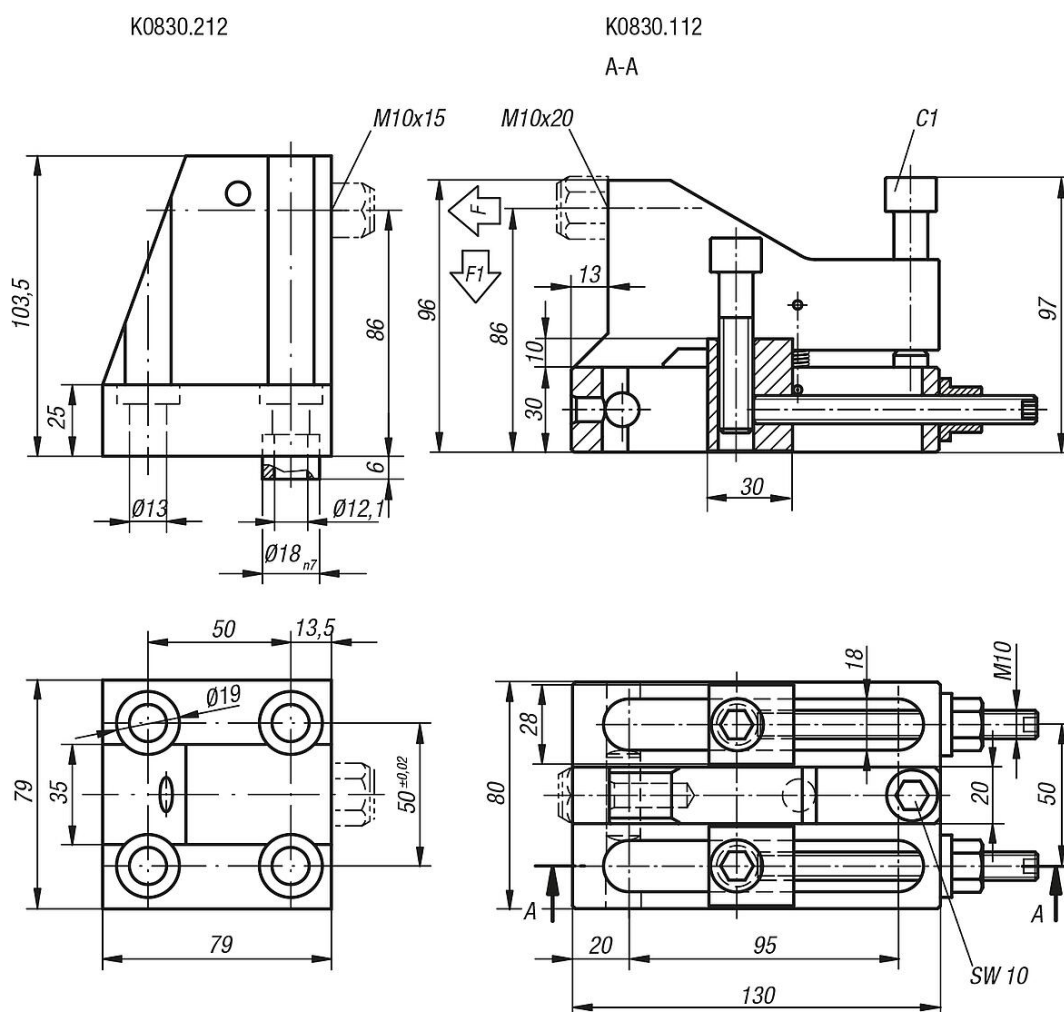
Nota :

Cet ensemble de crampon et butée active permet de serrer et plaquer une pièce en une seule opération. L'effort de serrage transformé en plaquage par l'action de la butée active garantit un appui efficace de la pièce. Le crampon est équipé de 2 vis anti-recul DIN 913 qui empêchent celui-ci de reculer lors du serrage.

À noter :

(Le support à bille n'est pas compris dans la livraison.)

Dessins



Aperçu des articles

Crampon plaqueur

Aperçu des articles

Crampon plaqueur

Référence	F N	F1 N	Couple de serrage de la vis C1 Nm
K0830.112	25000	5000	30
K0830.212	22500	4500	30