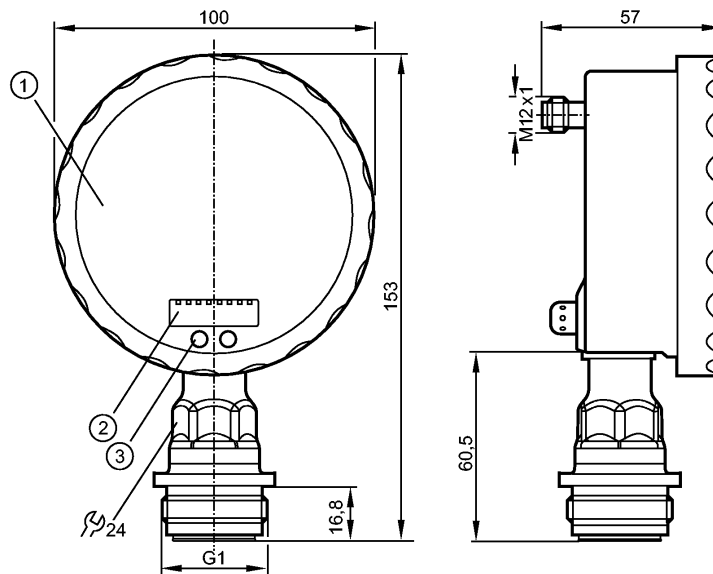


**PG2795**

**Drucksensoren**



- 1: Analoganzeige
- 2: 4-stellige alphanumerische Anzeige
- 3: Sensorfeld (Programmirtaste)



Made in Germany

**Produktmerkmale**

Elektronischer Drucksensor mit analoger Anzeige

Steckverbindung

Prozessanschluss: G 1 A / Aseptoflex Vario

Geeignet für alle gängigen CIP- und SIP-Prozesse

Analoganzeige 0...350° verdrehbar

Auflösung 0,25%

Zeiger in stromlosem Zustand nicht sichtbar

2 Ausgänge

OUT1 = Schaltausgang

OUT2 = Analogausgang

Analoganzeige, 4-stellige alphanumerische Anzeige

Messbereich: -1,000...4,000 bar / -14,50...58,00 PSI

**Einsatzbereich**

Einsatzbereich	Druckart: Relativdruck Hygienebereich, pastöse und feststoffhaltige Medien Flüssige und gasförmige Medien	
Druckfestigkeit	30 bar	435 PSI
Berstdruck min.	100 bar	1450 PSI
Mediumtemperatur [°C]	-25...125 (145 max. 1h)	

**Elektrische Daten**

Elektrische Ausführung	DC PNP/NPN
Betriebsspannung [V]	18...32 DC
Stromaufnahme [mA]	< 70 (24 V)
Isolationswiderstand [MΩ]	> 100 (500 V DC)
Schutzklasse	III
Verpolungsschutz	ja

**PG2795**

Ausgänge		
Ausgang	2 Ausgänge OUT1 = Schaltausgang OUT2 = Analogausgang	
Ausgangsfunktion	1 x Schließer / Öffner programmierbar + 1 x analog (4...20 / 20...4 mA, skalierbar)	
Strombelastbarkeit [mA]	250	
Spannungsabfall [V]	< 2	
Kurzschlusschutz	getaktet	
Überlastfest	ja	
Schaltfrequenz [Hz]	50	
Analogausgang	I: 4...20 mA (Ineg: 20...4 mA)	
Max. Bürde [Ω]	I / Ineg: max. (Ub - 10 V) x 50	
Mess- / Einstellbereich		
Messbereich	-1,000...4,000 bar	-14,50...58,00 PSI
Einstellbereich		
Schaltpunkt, SP	-0,990...6,400 bar	-14,35...92,80 PSI
Rückschaltpunkt, rP	-1,000...6,390 bar	-14,50...92,65 PSI
Analogstartpunkt, ASP	-1,000...5,400 bar	-14,50...78,30 PSI
Analogendpunkt, AEP	0,000...6,400 bar	0,00...92,80 PSI
in Schritten von	0,005 bar	0,05 PSI
Genauigkeit / Abweichungen		
Genauigkeit / Abweichungen (in % der Spanne) Turn down 1:1		
Schaltpunktgenauigkeit	< ± 0,2	
Kennlinienabweichung *)	< ± 0,2	
Linearität	< ± 0,15	
Hysterese	< ± 0,15	
Wiederholgenauigkeit **)	< ± 0,1	
Langzeitstabilität ***)	< ± 0,1	
Temperaturkoeffizienten (TK) im Temperaturbereich 0...70° C (in % der Spanne pro 10 K)		
Größter TK des Nullpunkts	< ± 0,05	
Größter TK der Spanne	< ± 0,15	
Reaktionszeiten		
Bereitschaftsverzögerungszeit [s]	6	
Watchdog integriert	ja	
Umgebungsbedingungen		
Umgebungstemperatur [°C]	-25...80	
Lagertemperatur [°C]	-40...100	
Schutzart	IP 67 / IP 69K	
Zulassungen / Prüfungen		
EMV	EN 61000-4-2 ESD:	4 kV CD / 8 kV AD
	EN 61000-4-3 HF gestrahlt:	10 V/m
	EN 61000-4-4 Burst:	2 kV
	EN 61000-4-5 Surge:	0,5/1 kV
	EN 61000-4-6 HF leitungsgebunden:	10 V
Schockfestigkeit	DIN IEC 68-2-27:	50 g (11 ms)

**PG2795**

**Drucksensoren**

Vibrationsfestigkeit	DIN IEC 68-2-6:	20 g (10...2000 Hz)
MTTF [Jahre]		100

**Mechanische Daten**

Prozessanschluss	G 1 A / Aseptoflex Vario	
Werkstoffe in Kontakt mit dem Medium	Keramik (99,9 % Al <sub>2</sub> O <sub>3</sub> ); PTFE; V4A / 316L / 1.4435; Oberflächenbeschaffenheit: Ra < 0,4 / Rz 4	
Gehäusewerkstoffe	V4A (1.4404); PA; FPM (Viton); PTFE; Sichtscheibe: Sicherheitsverbundglas 4 mm	
Schaltzyklen min.	100 Millionen	
Gewicht [kg]	0,555	

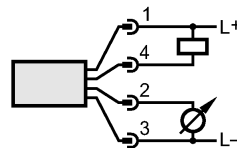
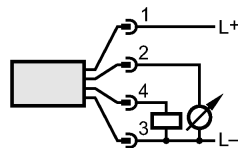
**Anzeigen / Bedienelemente**

Anzeige	Anzeigeeinheit	2 x LED grün	
	Schaltzustand	LED gelb	
	Schaltpunkte	LED-Ring	
	Funktionsanzeige	4-stellige alphanumerische Anzeige	
	Messwerte	Analoganzeige, 4-stellige alphanumerische Anzeige	
Erweiterter Anzeigebereich (max.)	6,4 bar	92,8 PSI	

**Elektrischer Anschluss**

Anschluss	M12-Steckverbindung; Kontakte vergoldet	
-----------	---	--

**Anschlussbelegung**



**Bemerkungen**

Bemerkungen	<p>*) Linearität, einschließlich Hysterese und Wiederholgenauigkeit; (Grenzpunkteinstellung nach DIN 16086)                  Kennlinienabweichung im erweiterten Anzeigebereich: 1,5 % der Spanne                  Schaltpunktgenauigkeit im erweiterten Anzeigebereich: 1,5 % der Spanne                  **) bei Temperaturschwankungen &lt; 10 K                  ***) in % der Spanne pro Jahr</p>
-------------	--

**Weitere Daten**

Sprungantwortzeit Analogausgang [ms]	25
Min. Ansprechzeit Schaltausgang [ms]	10
Dämpfung Schaltausgang (dAP) [s]	0,01...30
Dämpfung Analogausgang (dAA) [s]	0,01...30