

WC-Förderer mit Schneidwerk-Pumpe.

Sanifox



Einsatz

Einbau von WC, Waschbecken oder Bidet in Räumen unterhalb der Rückstau-ebene des Abwasserkanals (Souterrain- oder Kellerräume), oder ohne ausreichendes Gefälle zum nächsten Abwasser – Sammelrohr. Für die Entsorgung von bis zu drei Sanitäreinheiten ist Sanifox die ideale, kostengünstige Problemlösung. Das Edelstahl-Schneidwerk der eingebauten Pumpe zerkleinert zuverlässig Fäkalien und Toilettenpapier. Für die Druckleitung zum nächsten Abwasserrohr genügt deshalb ein Durchmesser ab 1". Das bedeutet geringen Aufwand auch bei nachträglicher Installation, z.B. in Altbauten. Der WC-Direktanschluss erlaubt den Einbau hinter der Toilette mit minimalem Platzbedarf.

DIN EN 12050-3: Konformität und Bauart geprüft und überwacht von der LGA, Zertifikat Nr. 0220119.

Fördermedium: Schmutzwasser und Fäkalien. Max. Temperatur des Fördermediums: 35°C, kurzzeitig bis 60°C.

Betriebsart: Aussetzbetrieb.

Bauart

Anschlussfertige Abwasser-Kleinhebeanlage, bestehend aus:

Sammelbehälter: Unverrottbarer, gas- und geruchsdichter Kunststoff-Behälter. Volumen 11,5 Liter.
WC-Zulauf DN 100 horizontal, Zulaufhöhe 180 mm (DIN 1387 Form A / DIN 1388 Form A). Zwei seitliche Zuläufe DN 40 mit integrierter Rückschlagklappe. Druckanschluss 25 mm Ø mit eingebauter Rückschlagklappe.

Be- und Entlüftungsöffnung mit Aktivkohlefilter.

Pumpe: Einstufige Kreiselpumpe mit horizontalem Abgang. Offenes Mehrschaufelrad mit Schneideinrichtung zur Zerkleinerung von Feststoffen.

Motor: Einphasen-Elektromotor. Thermofühler zur Temperaturüberwachung in der Wicklung. Isolationsklasse B. Schutzart IP 68. Edelstahl-Motorwelle, dauergeschmierte Wälzlager, 2-fache Wellendichtung.

Steuerung: Wasserstandsabhängige, pneumatische Niveausteuerng.

Werkstoffe:

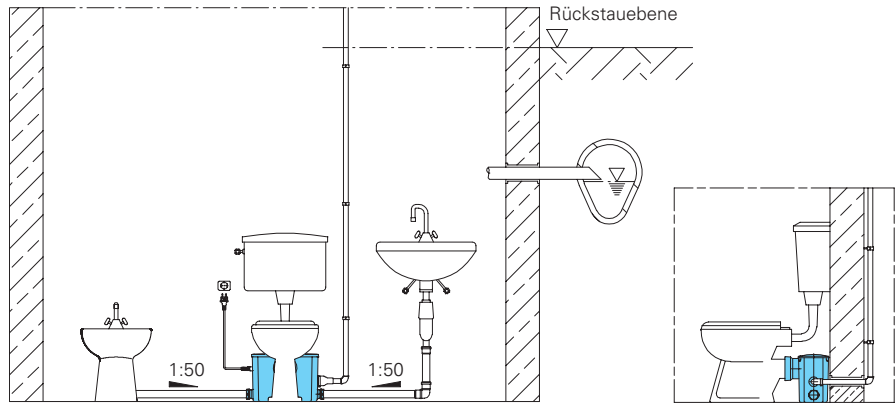
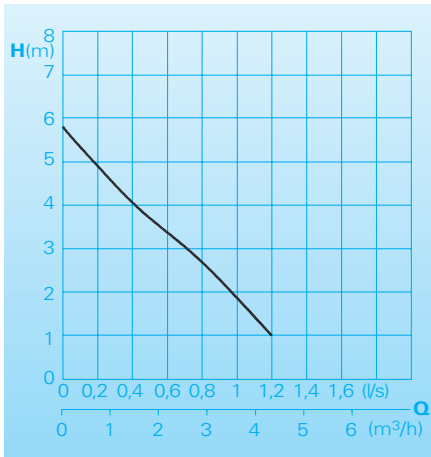
Sammelbehälter	Kunststoff (ABS)
Pumpengehäuse	Kunststoff (PA), glasfaserverstärkt
Laufrad	Kunststoff (POM)
Motorgehäuse, Schneidwerk, Motorwelle	Edelstahl 1.4301

Technische Daten

Leistungsaufnahme P_1	500 W
Motorleistung P_2	300 W
Spannung	230V / 1 Ph 50 Hz
Drehzahl	2900 U/min
Nennstrom	2,1 A
Anschlusskabel	H 03VVf3x0,75
Schutzart Komplett-Gerät	IP 44
Gewicht	8 kg
Druckanschluss	DN 25

Lieferumfang

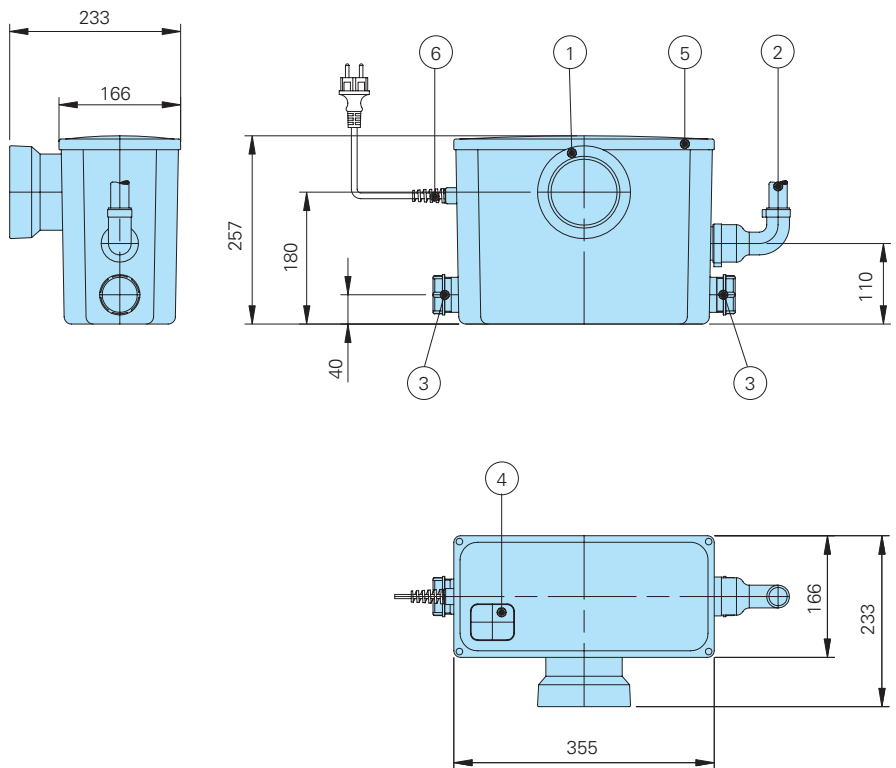
Behälter mit Pumpe,
Anschlusskabel mit Stecker.



Zubehör

Bezeichnung	Größe	Art.-Nr.
Absperrschieber, Messing	R 1" IG	2216010
	R 1 1/4" IG	2216012
	R 1 1/2" IG	2216015
Winkel 90°, verzinkt	R 1" IG/AG	2111305
	R 1 1/4" IG/AG	2111405
	R 1 1/2" IG/AG	2111505
Übergangverschraubung, verzinkt	R 1" AG/IG	2114303
	R 1 1/4" AG/IG	2114304
	R 1 1/2" AG/IG	2114305
Alarmschaltgerät AL3 mit Behälter-Hochwassersensor		1586143

Baumaße



- ① Anschluss für Universal-Flachspül-WC, DIN1387, Form A
Anschluss für Universal-Tiefspül-WC, DIN1388, Form A
- ② Anschluss für Druckrohrleitung $\varnothing 25$
- ③ Verschraubung für Zulauf DN40 ($\varnothing 40$)
- ④ Be- und Entlüftung mit Aktivkohle-Filter
- ⑤ Behälterdeckel (verschraubt)
- ⑥ Kabeldurchführung

Alle Maße in mm

Wir führen HOMA Pumpen



HOMA Pumpenfabrik GmbH
 Postfach 2263, D-53814 Neunk.-Seelscheid
 Tel. +49 (0) 22 47/702-0, Fax +49 (0) 22 47/702-44
 e-mail: info@homa-pumpen.de
 www.homapumpen.de